

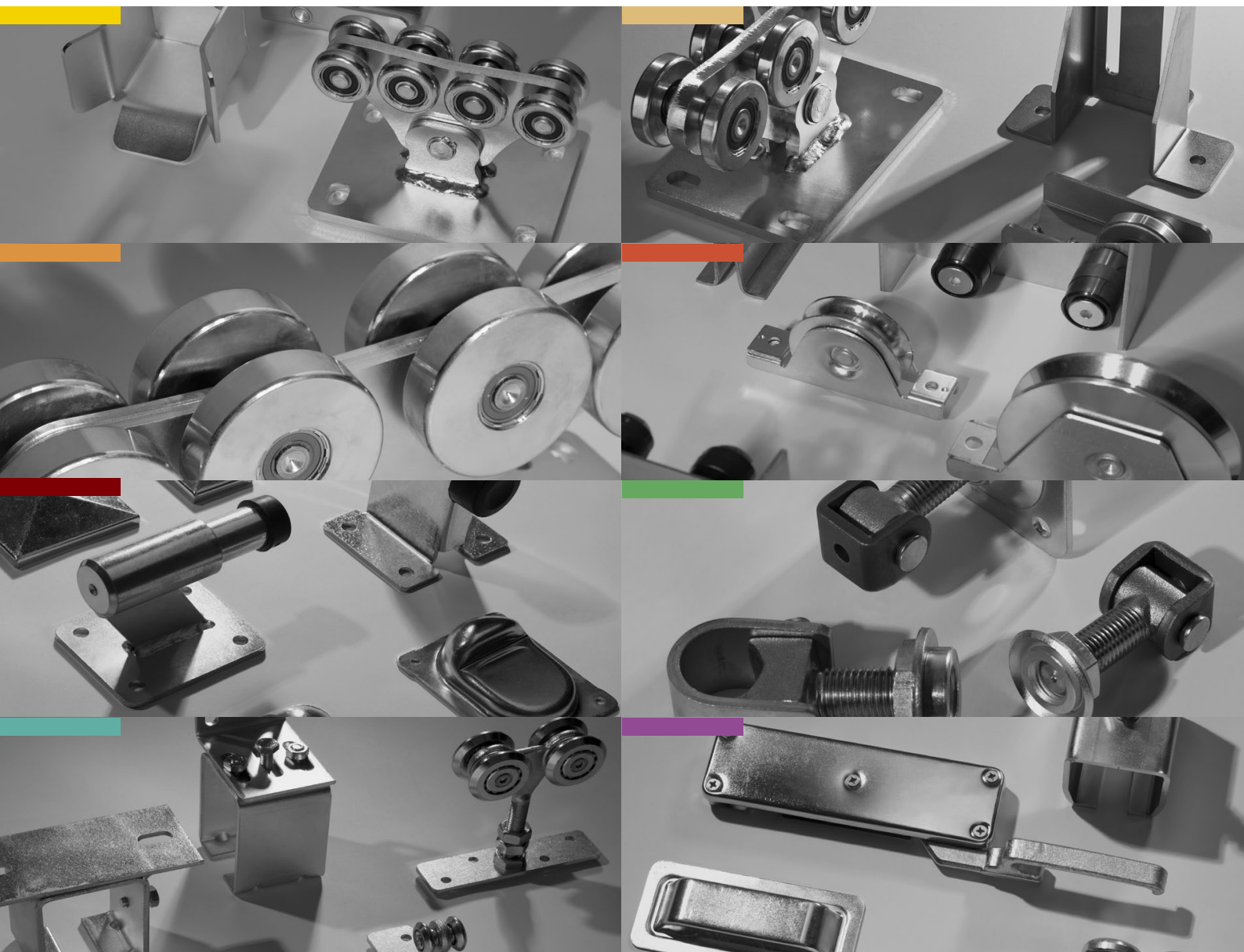
CATALOGUE 2011/12

ISO 9001



CAIS

Gate and door systems



- Ⓞ **GB** Components for Sliding Wing Gates and Doors
- Ⓞ **D** Zubehör für Schiebe-und Drehtore und Tore
- Ⓞ **F** Composants pour portails et portes coulissants et à vantaux
- Ⓞ **E** Componentes para puertas simples y batientes correderas
- Ⓞ **I** Componenti per cancelli e porte scorrevoli a battente

- Ⓞ **RUS** Фурнитура для откатных и распашных ворот
- Ⓞ **PL** Komponenty do przesuwnych bram skrzydłowych i drzwi
- Ⓞ **RO** Componente pentru porțile și ușile glisante batante
- Ⓞ **SK** Komponenty pre posuvné a krídlové brány



The CAIS catalogue offers a wide and integrated range of high-quality components for gates and doors. Due to our extensive experience with production, sales and installation of our products, the catalogue has been arranged in an easy to use and concise logical manor. Enabling quick orientation and product location. Along with each product technical specification there is a clear 3D pictorial representation.

Der Katalog Cais beinhaltet eine Reihe hochwertiger Komponente für Tore. Für eine schnelle Orientierung in diesem Katalog helfen Ihnen die übersichtlichen Seiten. Umfangreiche zeichnerische Darstellungen und Applikation in 3D unterstreichen nochmals Ihre Orientierung. Bei der Gestaltung des Kataloges hat uns unsere langjährige Erfahrung im Verkauf und der Montage dieser Produkte genützt.

Le catalogue CAIS propose une vaste gamme complète de composant de grande qualité pour portails et portes. Grâce à notre grande expérience en termes de production, ventes et installation de nos produits, le catalogue a été réorganisé afin d'être utilisé de manière simple et logique. Il permet ainsi de déterminer et trouver rapidement l'emplacement du produit. Chaque spécification technique de produit est accompagnée d'une représentation graphique claire en 3D.

El catálogo de CAIS ofrece un amplio e integrado abanico de componentes de alta calidad para puertas y salidas. Gracias a nuestra amplia experiencia en la producción, venta e instalación de nuestros productos, el catálogo se ha confeccionado de forma que sea fácil de utilizar y adopte un enfoque lógico conciso. De este modo, ofrece una rápida orientación y localización de los productos. Junto a cada especificación técnica de productos se incluye una representación gráfica en 3 dimensiones.

Il catalogo CAIS offre una gamma ampia e integrata di componenti di alta qualità per cancelli e porte. Grazie alla nostra esperienza con la produzione, vendita e installazione dei nostri prodotti, il catalogo è stato organizzato in maniera logica e concisa per facilitarne l'utilizzo e consentire di orientarsi rapidamente per localizzare il prodotto. Insieme a ogni specifica tecnica di prodotto vi è una chiara illustrazione con rappresentazione 3D.

Каталог CAIS представляет вам широкую шкалу высококачественной фурнитуры для ворот. В быстрой ориентации и удобстве пользования каталогом вам помогут подробные материалы, подготовленные на основании нашего многолетнего опыта производства, продажи и монтажа фурнитуры. Большое внимание было уделено техническим чертежам и таблицам. Для лучшего представления о применении фурнитуры CAIS в каталоге также представлены наглядные трехмерные чертежи использования компонентов.

Katalog CAIS przedstawia szeroki i zintegrowany wachlarz wysokiej jakości komponentów do bram i drzwi. Dzięki naszemu bogatemu doświadczeniu w produkcji, sprzedaży i montażu naszych produktów, katalog został ułożony w sposób zwięzły, logiczny i łatwy do użycia, co umożliwia szybką orientację i wyszukiwanie produktów. Obok technicznej specyfikacji każdego produktu widoczna jest jego trójwymiarowa ilustracja.

Catalogul CAIS oferă o gamă largă și integrată de componente de înaltă calitate pentru porți și uși. Datorită vastei noastre experiențe în producția, vânzarea și instalarea produselor noastre, catalogul a fost aranjat într-un mod ușor de utilizat și un stil logic și concis. Acestea fac posibile orientarea și identificarea rapidă a produselor. Alături de fiecare specificație tehnică este și o reprezentare clasă în imagine 3D.

Katalóg CAIS vám ponúka ucelenú radu vysoko kvalitných komponentov pre brány a dvere. K rýchlej orientácii v tomto katalógu vám pomôžu prehľadné stránky, pri ich spracovaní sme vychádzali z našich niekoľkoročných skúseností s výrobou, predajom a montážou týchto výrobkov. Dôraz bol kladený na čo najobširnejšiu výkresovú a tabuľkovú dokumentáciu. Pre vašu lepšiu predstavu o uplatnení CAIS výrobkov tu nájdete i obrázky aplikácií komponentov v 3D prevedení.

8-13

Cantilever gate S
Freitragende Schiebetore S
Portail autoportant S
Puerta voladiza S
Cancello autoportante S
Откатные самонесущие ворота S
Brama samonošna S
Poartă autoportantă în consolă S
Samonosné posuvné brány S

16-21

Cantilever gate M
Freitragende Schiebetore M
Portail autoportant M
Puerta voladiza M
Cancello autoportante M
Откатные самонесущие ворота M
Brama samonošna M
Poartă autoportantă în consolă M
Samonosné posuvné brány M

24-29

Cantilever gate L
Freitragende Schiebetore L
Portail autoportant L
Puerta voladiza L
Cancello autoportante L
Откатные самонесущие ворота L
Brama samonošna L
Poartă autoportantă în consolă L
Samonosné posuvné brány L

32-41

Sliding gate
Schiebetore
Portail coulissant
Puerta corredera
Cancello scorrevole
Откатные ворота
Brama przesuwna
Poartă glisantă
Posuvné brány

44-53

Lock, rack, cap, end stop
Schlösser, Zahnstangen, Abschlusskappen, Toranschlag
Fermeture, crémaillère, couvre-pilier, butée
Bloqueo, soporte, tapón y tope final
Serratura, cremagliera, copertura, fermo di fine corsa
Замки, зубчатые рейки, заглушки, ограничители
Zamek, listwa zębata, zaślepka, odbojnik
Blocaj, șină dințată, acoperire, opritor de cursă
Zámky, hrebene, záslepky, dorazy

56-63

Wing gates
Drehtore
Portails à vantaux
Puertas batientes
Cancelli a battente
Распашные ворота
Bramy skrzydłowe
Porți batante
Křídlové brány

66-75

Sliding light doors and shutters
Schiebetüren, Tore, Belichtungen
Portes coulissantes légères et volets
Postigos y puertas correderas ligeras
Porte scorrevoli leggere e serrande
Раздвижные двери, ворота, жалюзи
Lekkie drzwi przesuwnie i żaluzje
Uși glisante ușoare și închizătoare
Posuvné dvvere, brány, svetlolamy

78-87

Sliding heavy doors
Schiebetore
Portes coulissantes lourdes
Puertas correderas pesadas
Porte scorrevoli pesanti
Раздвижные промышленные ворота
Ciężkie drzwi przesuwnie
Uși glisante grele
Posuvné brány

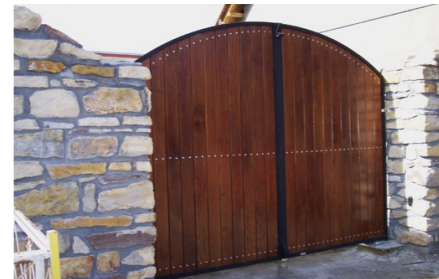
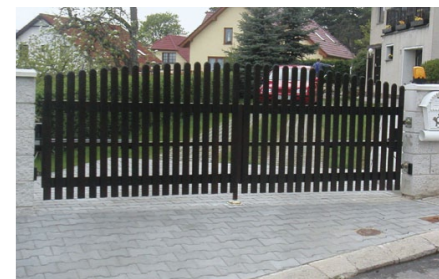
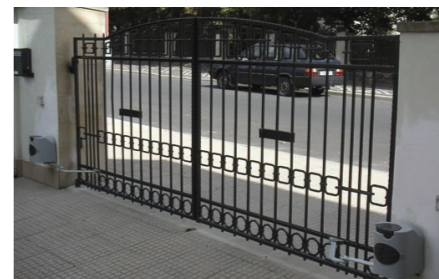
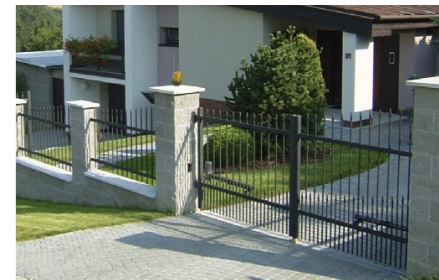
CANTILEVER GATES



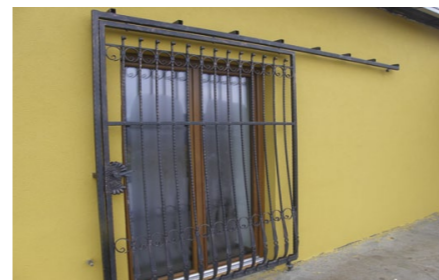
SLIDING GATES

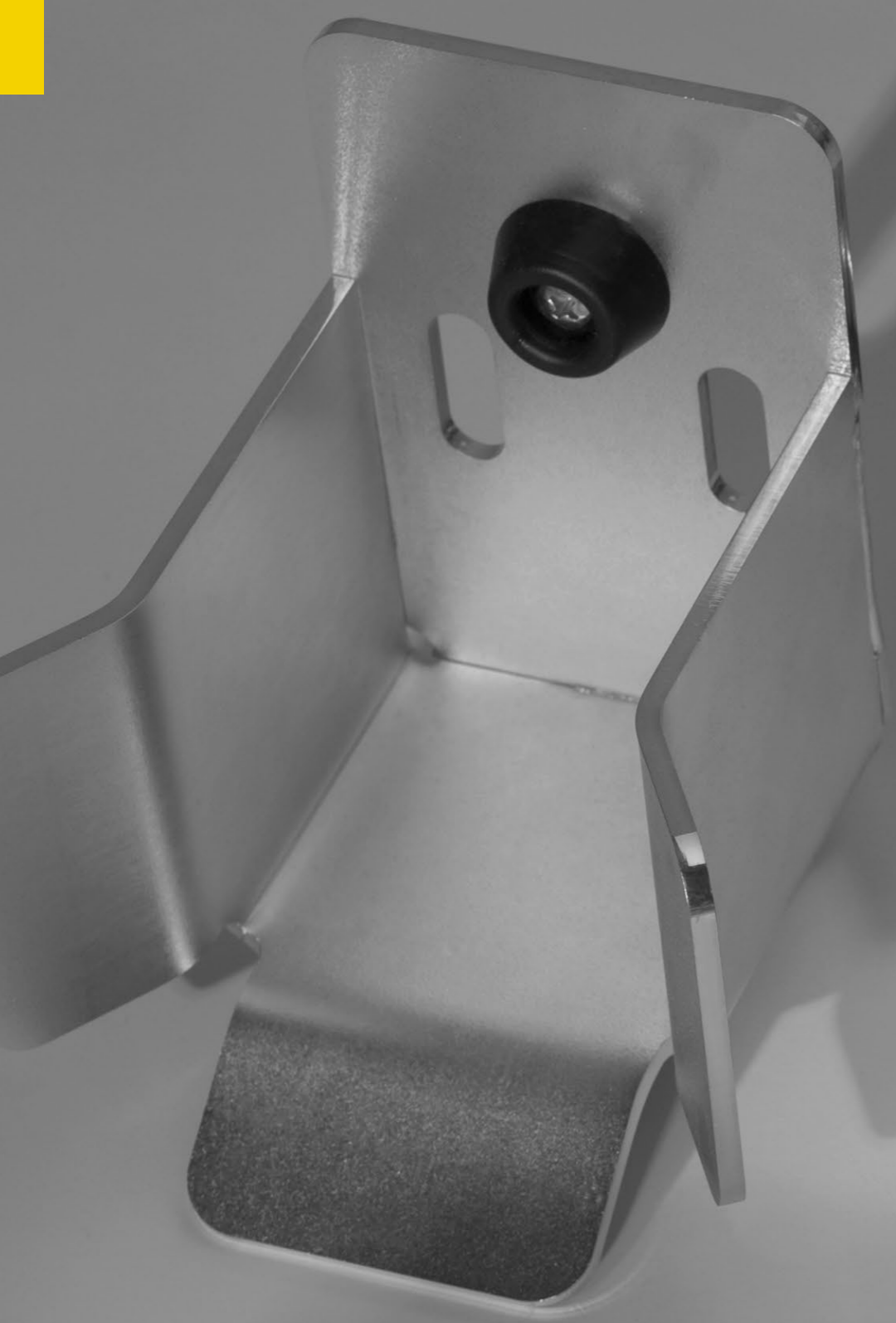


WING GATES



SLIDING DOORS AND SHUTTERS





Cantilever gate S

Откатные самонесущие ворота S

Freitragende Schiebetore S

Brama samonošna S

Portail autoportant S

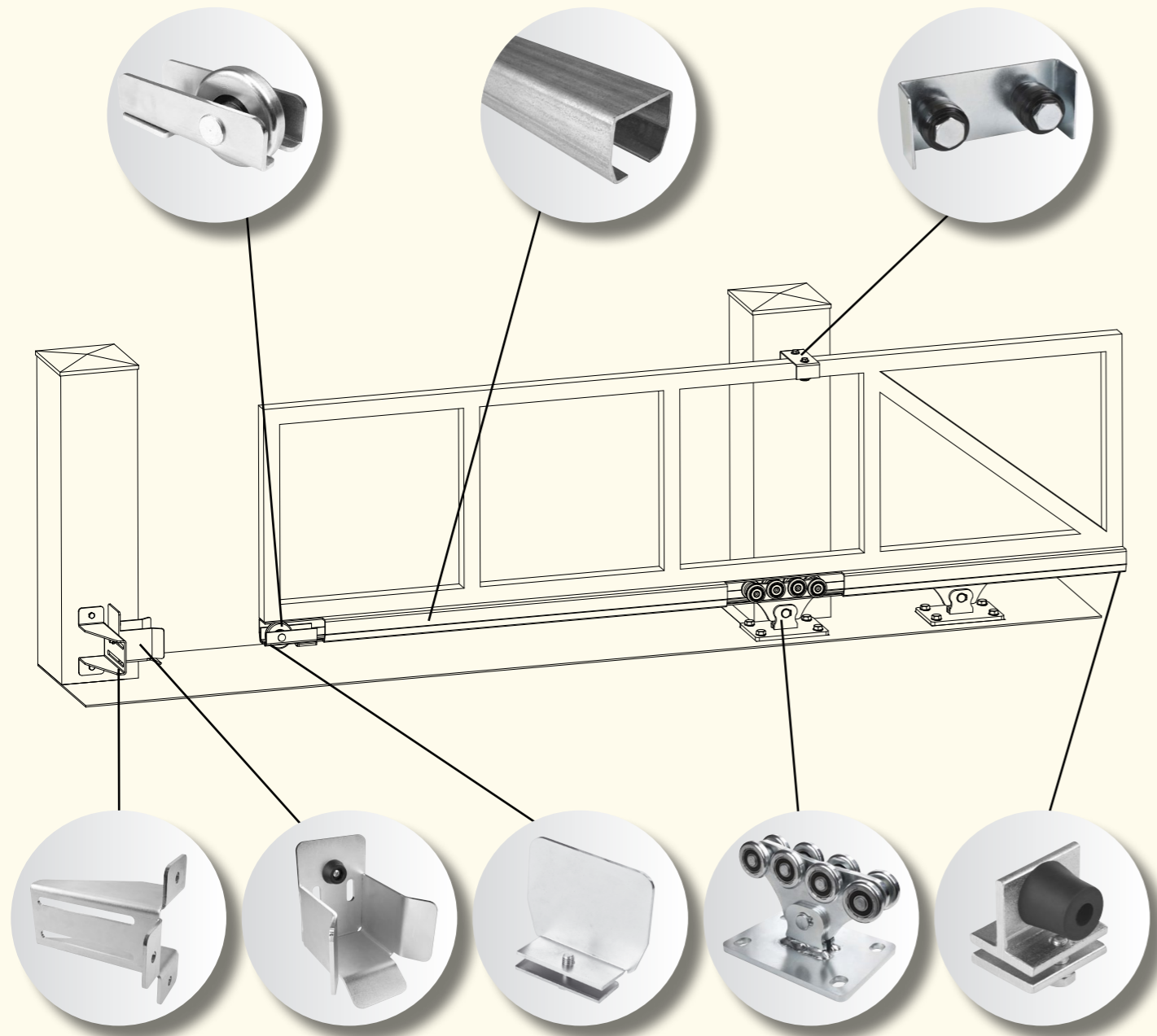
Poartă autoportantă în consolă S

Puerta voladiza S

Samonosné posuvné brány S

Cannello autoportante S





Cantilever gate S

Откатные самонесущие ворота S

Freitragende Schiebetore S

Brama samonošna S

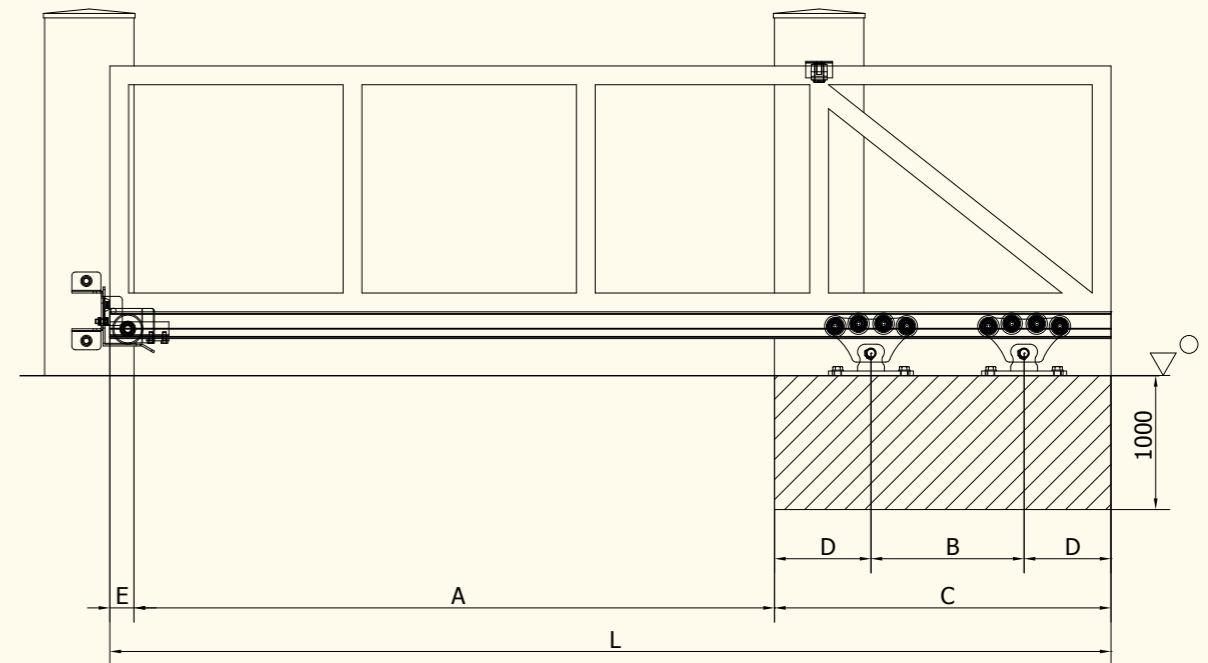
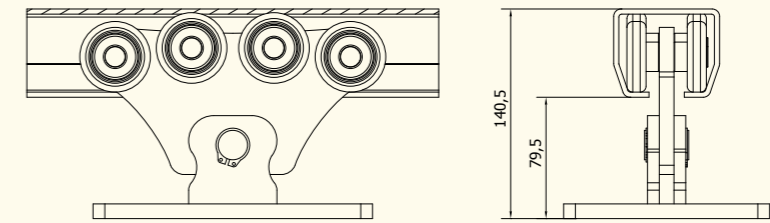
Portail autoportant S

Poartă autoportantă în consolă S

Puerta voladiza S

Samonosné posuvné brány S

Cancello autoportante S

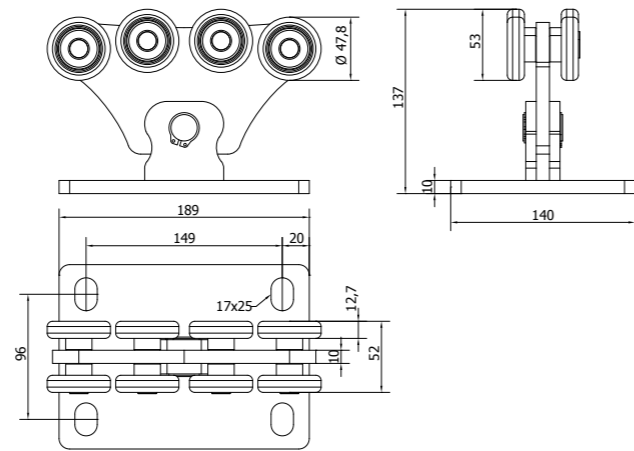


$$B = 0,3 \times A$$

$$L = A + B + (2 \times D) + E$$

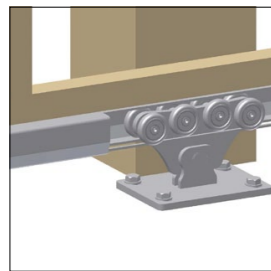


	mm; kg	mm; kg	mm; kg	mm; kg	mm; kg	mm; kg	mm; kg	mm; kg
A	3000	3200	3400	3600	3800	4000	4200	4500
max. weight gate	450 kg	425 kg	400 kg	375 kg	350 kg	325 kg	300 kg	270 kg
B	900	960	1020	1080	1140	1200	1260	1350
C	1400	1460	1520	1580	1640	1700	1760	1850
D	250	250	250	250	250	250	250	250

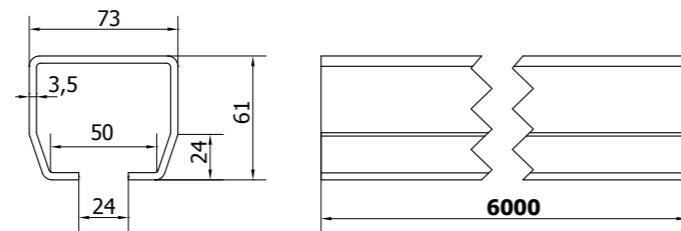
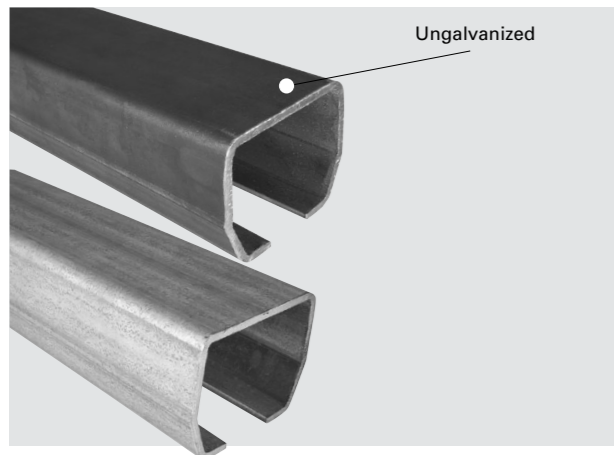


- (GB)** EIGHT WHEELED CARRIAGE FOR CANTILEVER GATE
- (D)** ROLLAPPARAT MIT ACHT ROLLEN FÜR FREITRAGENDE SCHIEBETORE
- (F)** CHARIOT À HUIT ROUES POUR PORTAIL AUTOPORTANT
- (E)** CARRIL DE OCHO RUEDAS PARA PUERTA VOLADIZA
- (I)** CARRELLO A OTTO RUOTE PER CANCELLO AUTOPORTANTE

- (RUS)** ВОСЬМИКОЛЕСНАЯ РОЛИКОВАЯ ТЕЛЕЖКА ДЛЯ ОТКАТНЫХ САМОНЕСУЩИХ ВОРОТ
- (PL)** WÓZEK 8-ROLKOWY DO BRAM SAMONOŚNYCH
- (RO)** CĂRUCIOR PE OPT ROȚI PENTRU POARTA AUTOPORTANTĂ ÎN CONSOLĂ
- (SK)** VOZÍK OSEM KOLIEČKOVÝ PRE POSUVNÚ SAMONOSNÚ BRÁNU

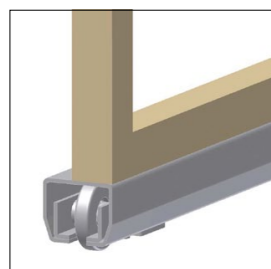


Art.	A	GUIDE	1 pc		
	MAX mm		kg	pcs	kg
SPEED S	4500	STAGE SB/SZ	4,5	2	9

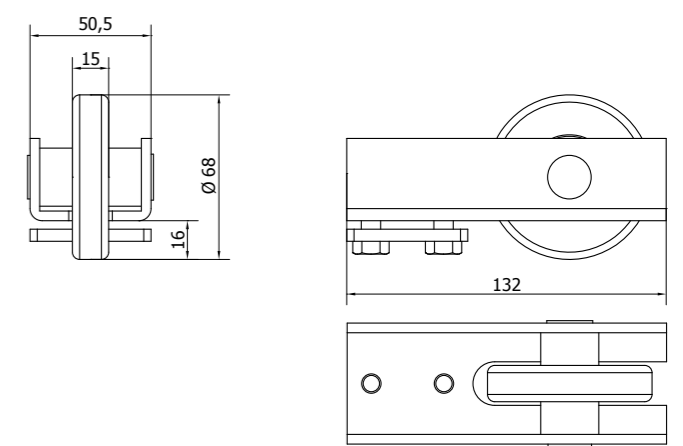


- (GB)** "C" PROFILE GUIDE FOR CANTILEVER GATE
- (D)** „C“ PROFIL FÜR FREITRAGENDE SCHIEBETORE
- (F)** GUIDE À PROFIL EN « C » POUR PORTAIL AUTOPORTANT
- (E)** GUÍA CON PERFIL "C" PARA PUERTA VOLADIZA
- (I)** GUIDA CON PROFILO A "C" PER CANCELLO AUTOPORTANTE

- (RUS)** НАПРАВЛЯЮЩИЙ РЕЛЬС / ПРОФИЛЬ «С» ДЛЯ ОТКАТНЫХ САМОНЕСУЩИХ ВОРОТ
- (PL)** SZYNA DO BRAM SAMONOŚNYCH
- (RO)** GHIDAJ CU PROFIL „C” PENTRU POARTA AUTOPORTANTĂ ÎN CONSOLĂ
- (SK)** NOSNÝ „C” PROFIL PRE POSUVNÚ SAMONOSNÚ BRÁNU

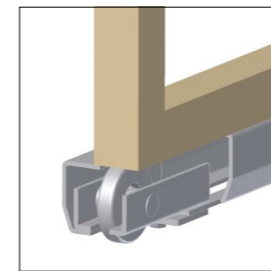


Art.	CARRIAGE	SURFACE FINISH	1m		
			kg	m	kg
STAGE SB	SPEED S	UNGALVANIZED	5,5	192	1056
STAGE SZ	SPEED S	GALVANIZED	5,5	192	1056

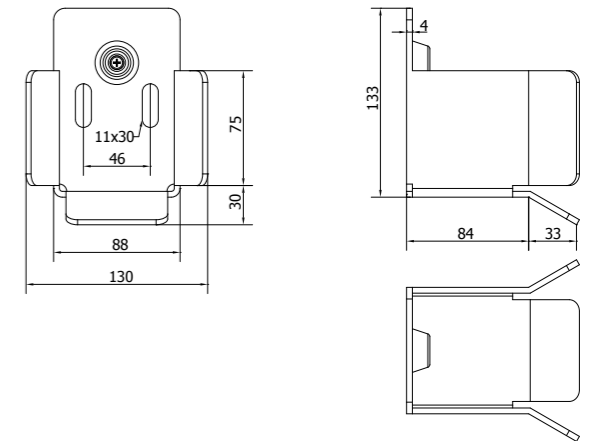
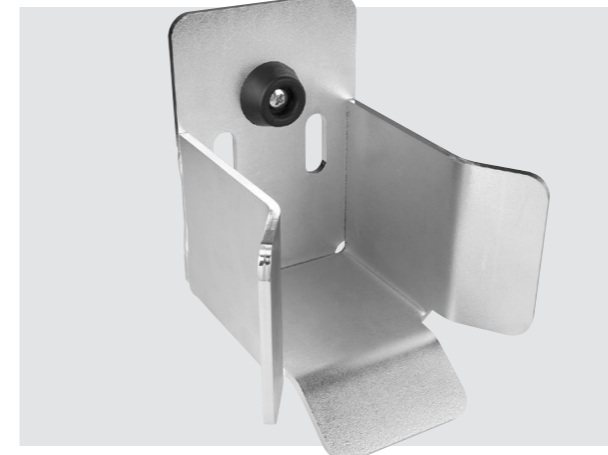


- (GB)** GUIDE SUPPORT WHEEL FOR CANTILEVER GATE
- (D)** STÜTZRAD FÜR FREITRAGENDE SCHIEBETORE
- (F)** ROUE DE SUPPORT DE GUIDE POUR PORTAIL AUTOPORTANT
- (E)** RUEDA CON SOPORTE DE GUÍA PARA PUERTA VOLADIZA
- (I)** RUOTA DI SOSTEGNO DELLA GUIDA PER CANCELLO AUTOPORTANTE

- (RUS)** КОНЦЕВОЙ РОЛИК ДЛЯ ОТКАТНЫХ САМОНЕСУЩИХ ВОРОТ
- (PL)** ROLKA NAJAZDOWA DO BRAM SAMONOŚNYCH
- (RO)** ROATĂ DE SUSȚINERE GHIDAJ PENTRU POARTA AUTOPORTANTĂ ÎN CONSOLĂ
- (SK)** NÁBEH S KLDKOU PRE POSUVNÚ SAMONOSNÚ BRÁNU

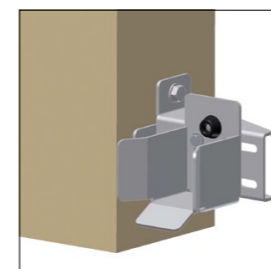


Art.	GUIDE	1 pc		
		kg	pcs	kg
RUN S	STAGE SB/SZ	0,98	10	9,8

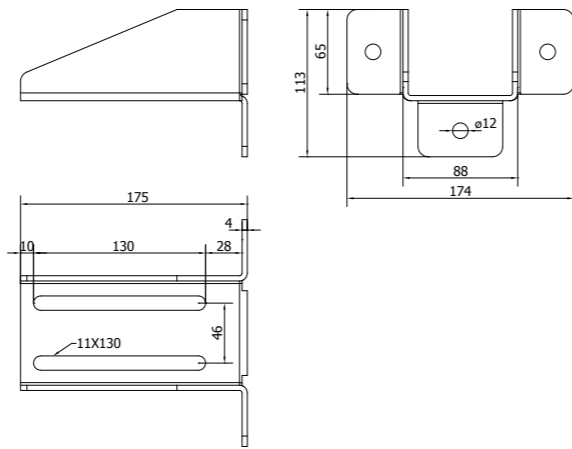
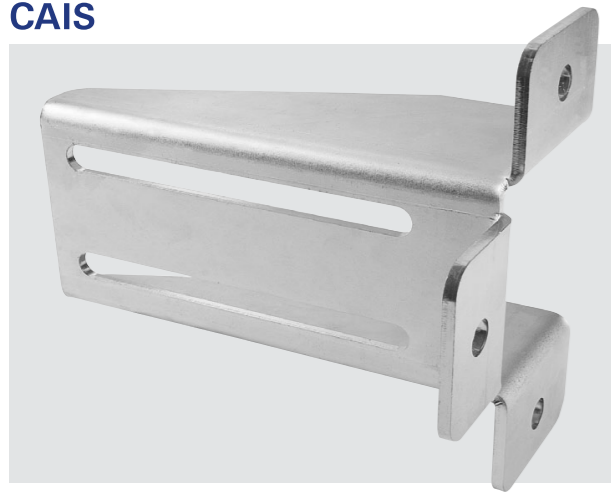


- (GB)** END STOP FOR CANTILEVER GATE
- (D)** EINLAUF SCHUH FÜR FREITRAGENDE SCHIEBETORE
- (F)** BUTÉE POUR PORTAIL AUTOPORTANT
- (E)** TOPE FINAL PARA PUERTA VOLADIZA
- (I)** FERMO DI FINE CORSA PER CANCELLO AUTOPORTANTE

- (RUS)** УЛАВЛИВАТЕЛЬ НИЖНИЙ ДЛЯ ОТКАТНЫХ САМОНЕСУЩИХ ВОРОТ
- (PL)** ODBOJNIK DO BRAM SAMONOŚNYCH
- (RO)** OPRITOR CURSĂ PENTRU POARTA AUTOPORTANTĂ ÎN CONSOLĂ
- (SK)** DOJAZDOVÁ KAPSA SPODNÁ PRE POSUVNÚ SAMONOSNÚ BRÁNU

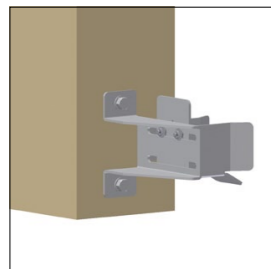


Art.	GUIDE	1 pc		
		kg	pcs	kg
LAST S	STAGE SB/SZ	1,18	2	2,36

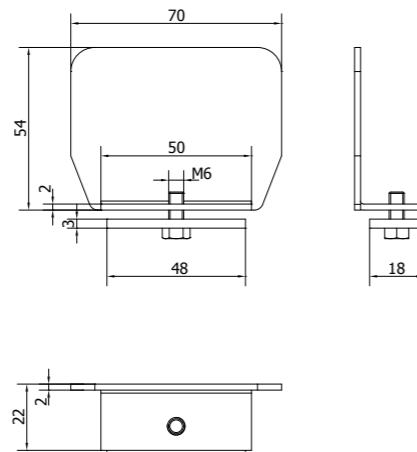


- (GB) END STOP BRACKET
- (D) KONSOLE FÜR EINLAUFSCHUH
- (F) ÉTRIER POUR BUTÉE
- (E) SOPORTE DE TOPE FINAL
- (I) STAFFA PER FERMO DI FINE CORSA

- (RUS) КРОНШТЕЙН УЛАВЛИВАТЕЛЯ
- (PL) WSPORNIK ODBOJNIKA
- (RO) OPRITOR CURSĂ CONSOLĂ
- (SK) KONZOLA PRE DOJAZDOVÚ KAPSU

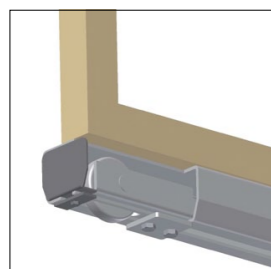


Art.	END STOP	1pc		
		kg	pcs	kg
PARK	LAST S/M	1,14	2	2,28

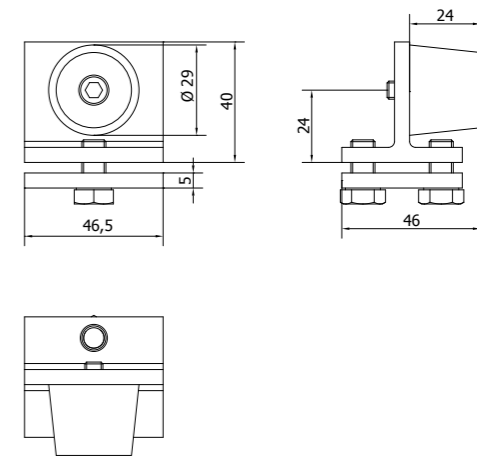
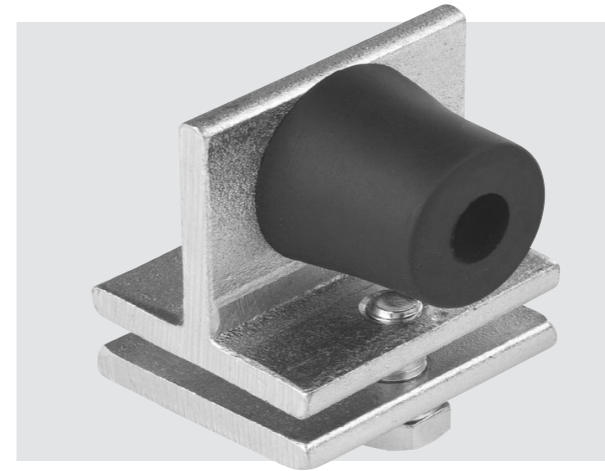


- (GB) GUIDE END CAP WITH SCREW, INDEPENDENT
- (D) ABSCHLUSSKAPPE FÜR „C“ PROFIL AUS STAHL MIT SCHRAUBE
- (F) CACHE D'EMBOUT DE GUIDE AVEC VIS, INDÉPENDANT
- (E) TOPE FINAL DE GUÍA CON TUERCA, INDEPENDIENTE
- (I) COPERTURA TERMINALE DELLA GUIDA CON VITE, INDEPENDENTE

- (RUS) ЗАГЛУШКА НАПРАВЛЯЮЩЕГО РЕЛЬСА «С», НЕЗАВИСИМАЯ, С ВИНТОМ
- (PL) ZAŚLEPKA KOŃCOWA SZYNY ZE ŚRUBĄ, NIEZALEŻNA
- (RO) OPRITOR CURSĂ ACOPERIRE GHIDAJ CU FILET, INDEPENDENT
- (SK) ZÁSLEPKA PRE NOSNÝ „C“ PROFIL, NEZÁVISLÁ SO SKRUTKOU

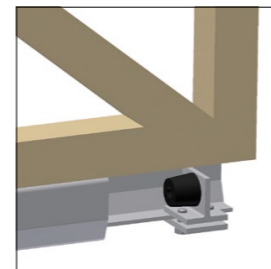


Art.	GUIDE	1pc		
		kg	pcs	kg
PILOT SN	STAGE SB/SZ	0,1	10	1

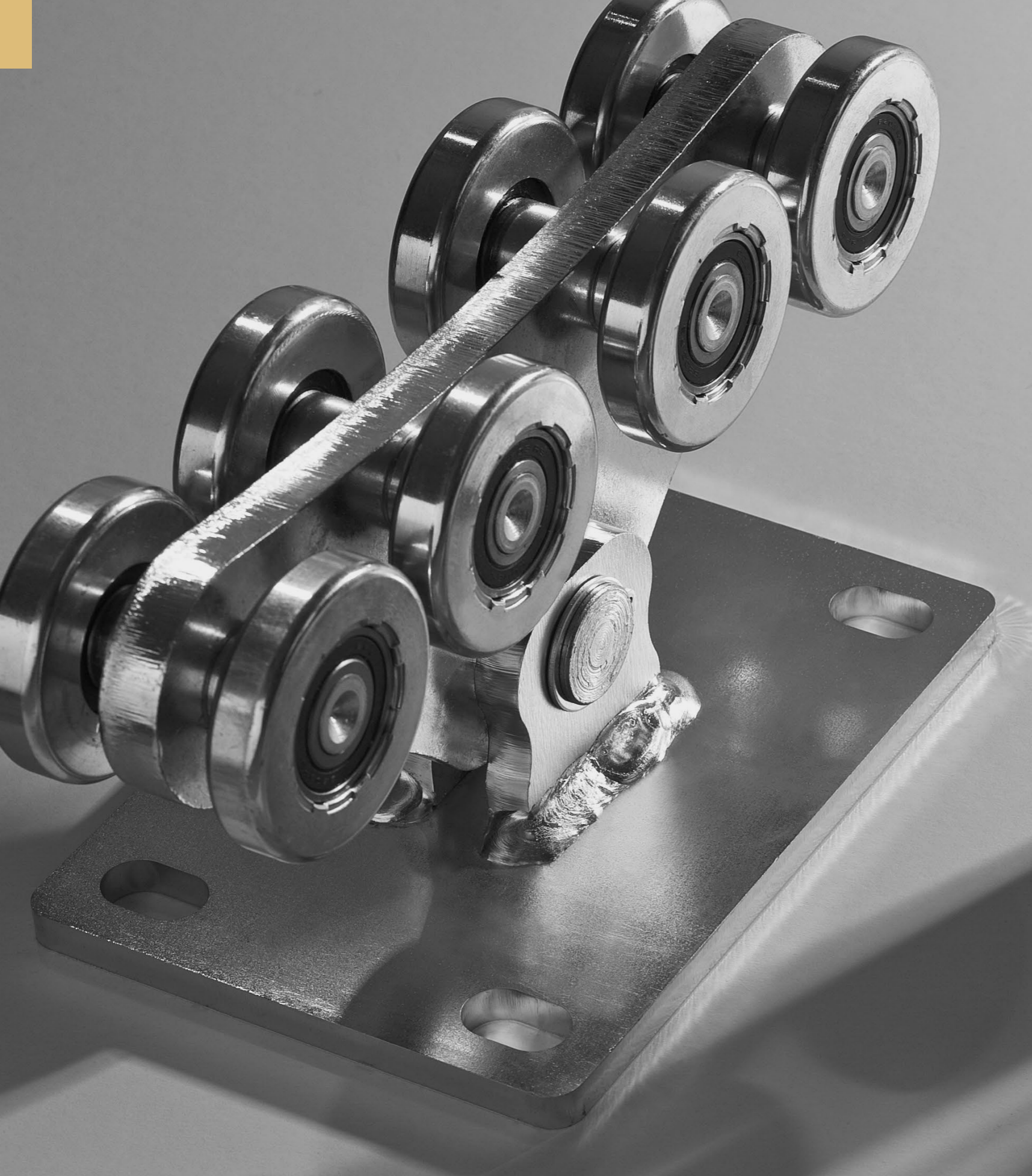


- (GB) INTERNAL GUIDE END STOP
- (D) INNENANSCHLAG FÜR „C“ PROFIL
- (F) BUTÉE INTERNE POUR GUIDE
- (E) TOPE FINAL DE GUÍA INTERNA
- (I) FERMO DI FINE CORSA DELLA GUIDA INTERNA

- (RUS) ВНУТРЕННИЙ ОГРАНИЧИТЕЛЬ НАПРАВЛЯЮЩЕГО РЕЛЬСА «С»
- (PL) WEWNĘTRZNY ODBOJNIK SZYNY
- (RO) GHIDAJ CAPĂT FINAL INTERN
- (SK) DORAZ VNÚTORNÝ PRE NOSNÝ „C“ PROFIL



Art.	GUIDE	1pc		
		kg	pcs	kg
FINISH S	STAGE SB/SZ	0,24	20	4,8



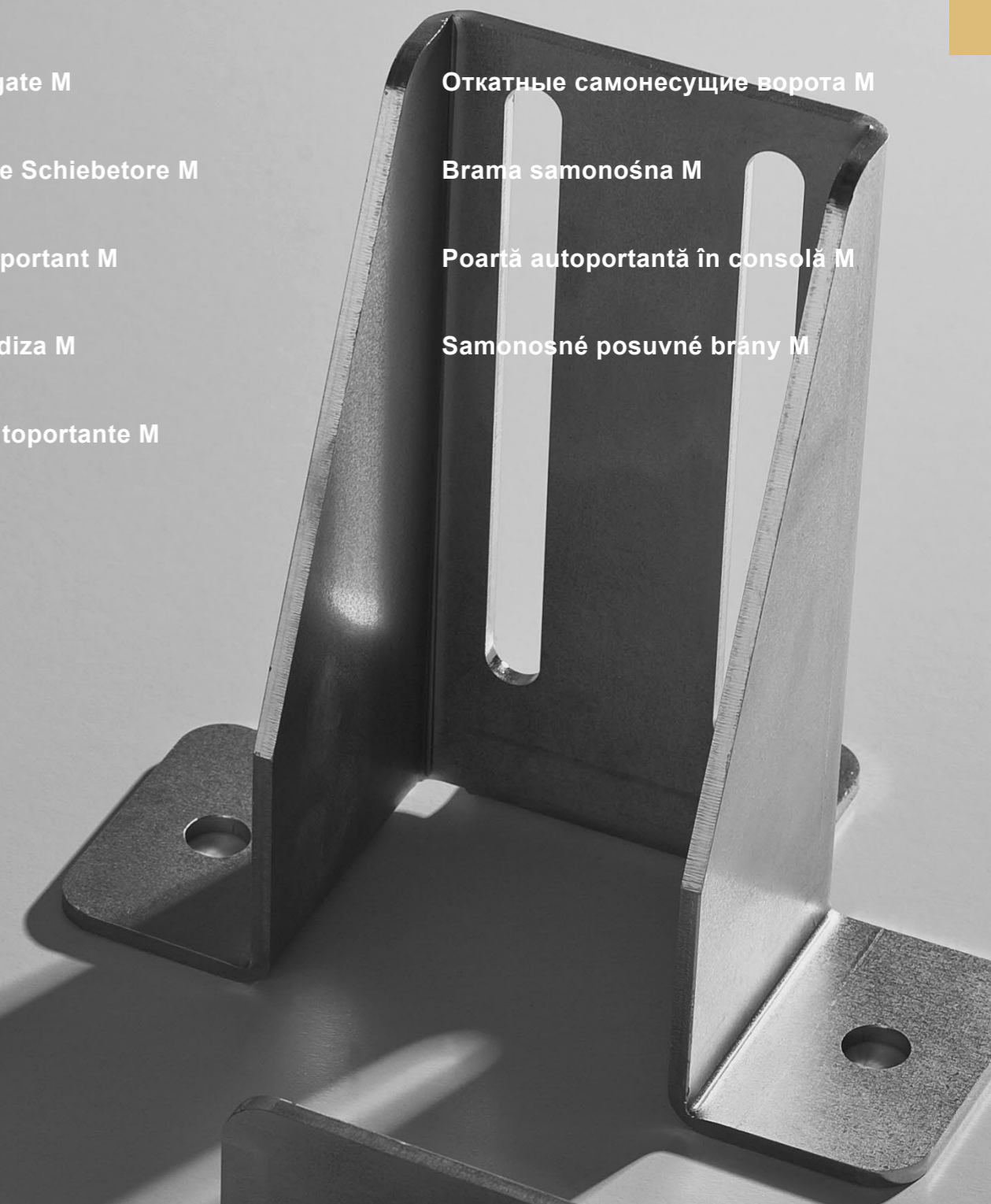
Cantilever gate M

Freitragende Schiebetore M

Portail autoportant M

Puerta voladiza M

Cannello autoportante M



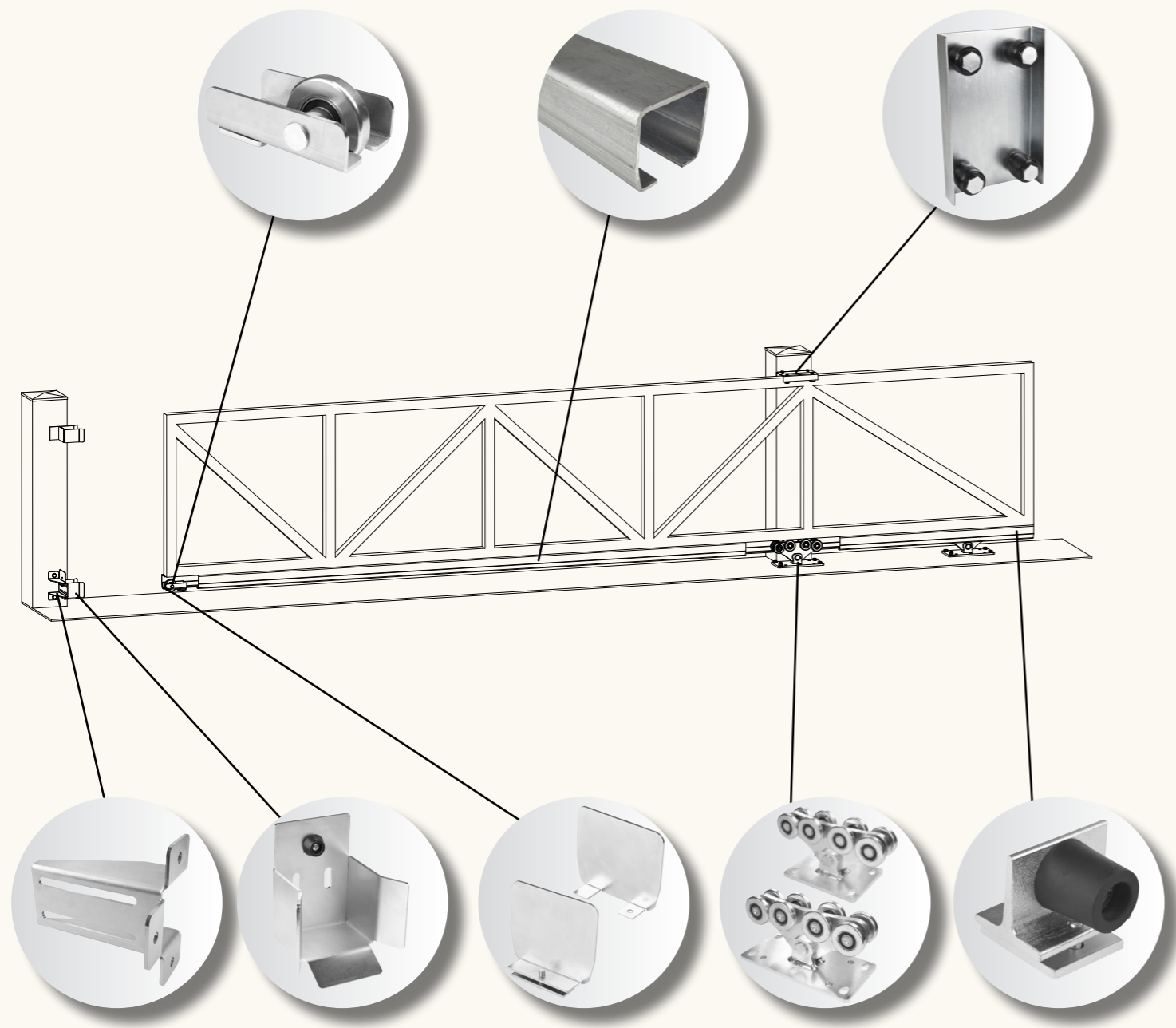
Откатные самонесущие ворота M

Brama samonošna M

Poartă autoportantă în consolă M

Samonosné posuvné brány M





Cantilever gate M

Откатные самонесущие ворота M

Freitragende Schiebetore M

Brama samonošna M

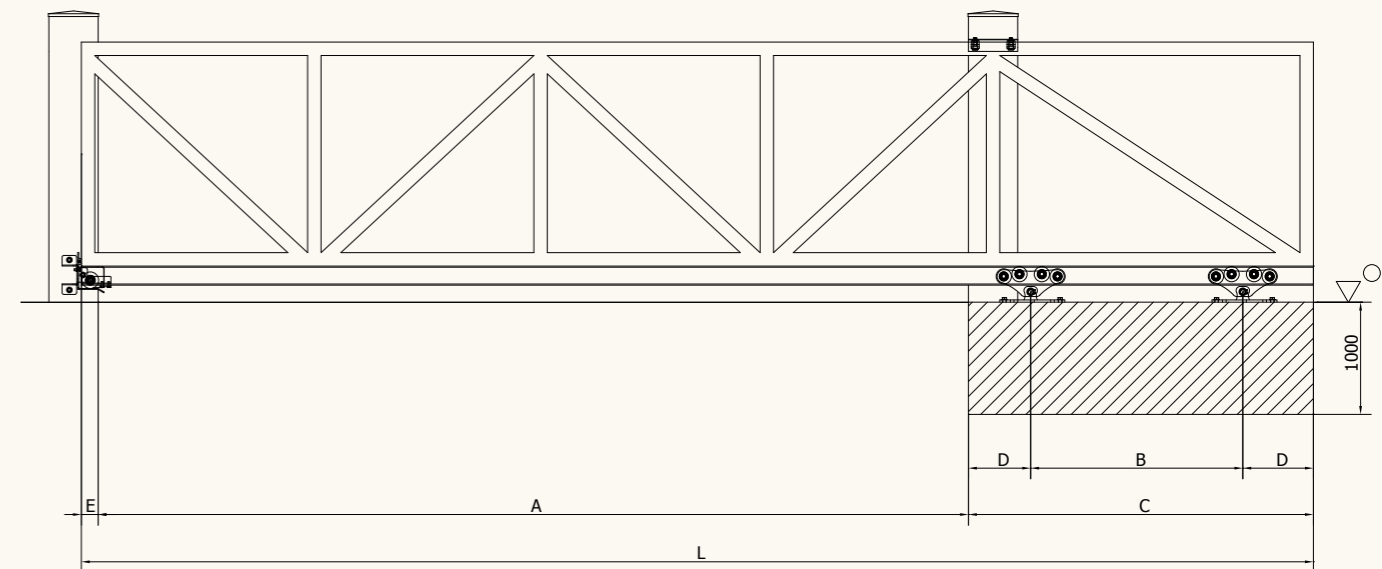
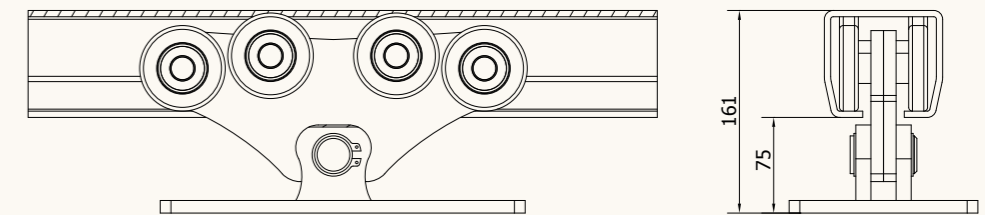
Portail autoportant M

Poartă autoportantă în consolă M

Puerta voladiza M

Samonosné posuvné brány M

Cancello autoportante M

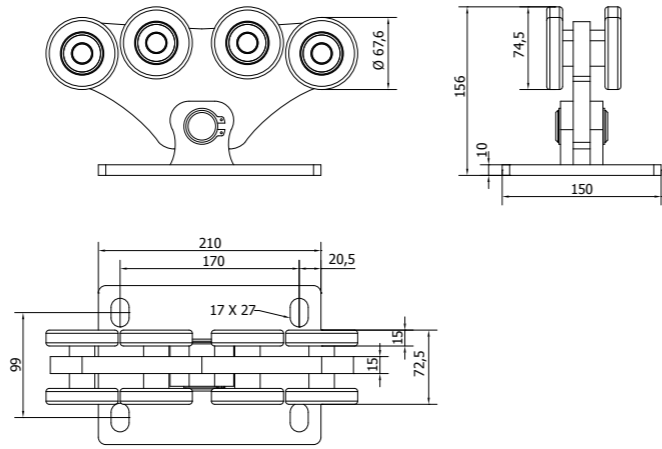
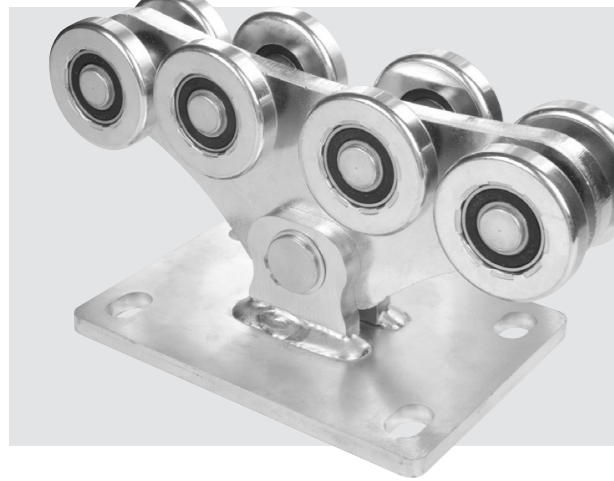


$$B = 0,3 \times A$$

$$L = A + B + (2 \times D) + E$$

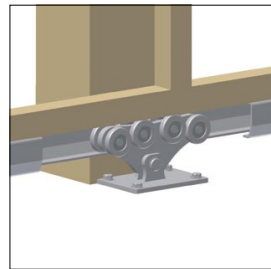


	mm; kg	mm; kg	mm; kg	mm; kg	mm; kg	mm; kg	mm; kg	mm; kg	mm; kg
A	4000	4500	5000	5500	6000	6500	7000	7500	8000
max. weight gate	675kg	675kg	675kg	650kg	625kg	600kg	575kg	550kg	525kg
B	1200	1350	1500	1650	1800	1950	2100	2250	2400
C	1800	1950	2100	2250	2400	2550	2700	2850	3000
D	300	300	300	300	300	300	300	300	300

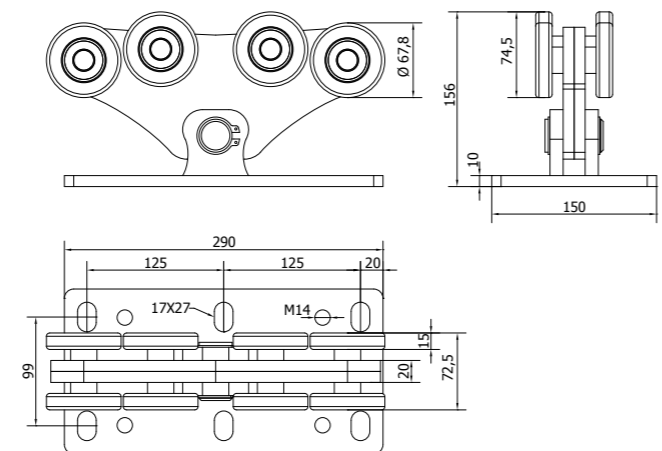


- GB** EIGHT WHEELED CARRIAGE FOR CANTILEVER GATE
- D** ROLLAPPARAT MIT ACHT ROLLEN
- F** CHARIOT À HUIT ROUES POUR PORTAIL AUTOPORTANT
- E** CARRIL DE OCHO RUEDAS PARA PUERTA VOLADIZA
- I** CARRELLO A OTTO RUOTE PER CANCELLO AUTOPORTANTE

- RUS** ВОСЬМИКОЛЕСНАЯ РОЛИКОВАЯ ТЕЛЕЖКА ДЛЯ ОТКАТНЫХ САМОНЕСУЩИХ ВОРОТ
- PL** WÓZEK 8-ROLKOWY DO BRAM SAMONOŚNYCH
- RO** CĂRUCIOR PE OPT ROȚI PENTRU POARTA AUTOPORTANTĂ ÎN CONSOLĂ
- SK** VOZÍK OSEM KOLIEČKOVÝ PRE POSUVNÚ SAMONOSNÚ BRÁNU

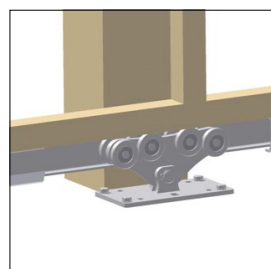


Art.	A	GUIDE	1 pc		
	MAX mm		kg	pcs	kg
SPEED ME	8000	STAGE MB/MZ	9,1	2	18,2

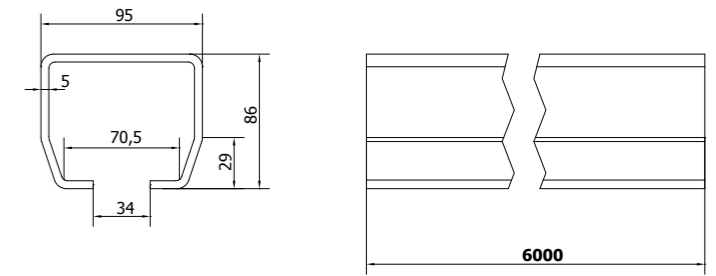


- GB** EIGHT WHEELED CARRIAGE FOR CANTILEVER GATE
- D** ROLLAPPARAT MIT ACHT ROLLEN
- F** CHARIOT À HUIT ROUES POUR PORTAIL AUTOPORTANT
- E** CARRIL DE OCHO RUEDAS PARA PUERTA VOLADIZA
- I** CARRELLO A OTTO RUOTE PER CANCELLO AUTOPORTANTE

- RUS** ВОСЬМИКОЛЕСНАЯ РОЛИКОВАЯ ТЕЛЕЖКА ДЛЯ ОТКАТНЫХ САМОНЕСУЩИХ ВОРОТ
- PL** WÓZEK 8-ROLKOWY DO BRAM SAMONOŚNYCH
- RO** CĂRUCIOR PE OPT ROȚI PENTRU POARTA AUTOPORTANTĂ ÎN CONSOLĂ
- SK** VOZÍK OSEM KOLIEČKOVÝ PRE POSUVNÚ SAMONOSNÚ BRÁNU

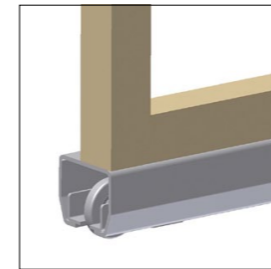


Art.	A	GUIDE	1 pc		
	MAX mm		kg	pcs	kg
SPEED M	8000	STAGE MB/MZ	10,4	2	20,8

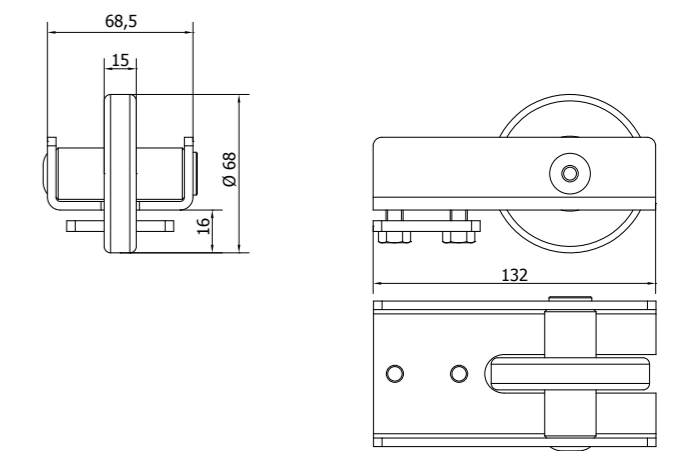


- GB** "C" PROFILE GUIDE FOR CANTILEVER GATE
- D** „C“ PROFIL FÜR FREITRAGENDE SCHIEBETORE
- F** GUIDE À PROFIL EN « C » POUR PORTAIL AUTOPORTANT
- E** GUÍA CON PERFIL "C" PARA PUERTA VOLADIZA
- I** GUIDA CON PROFILO A "C" PER CANCELLO AUTOPORTANTE

- RUS** НАПРАВЛЯЮЩИЙ РЕЛЬС / ПРОФИЛЬ «С» ДЛЯ ОТКАТНЫХ САМОНЕСУЩИХ ВОРОТ
- PL** SZYNA DO BRAM SAMONOŚNYCH
- RO** GHIDAJ CU PROFIL „C” PENTRU POARTA AUTOPORTANTĂ ÎN CONSOLĂ
- SK** NOSNÝ „C” PROFIL PRE POSUVNÚ SAMONOSNÚ BRÁNU

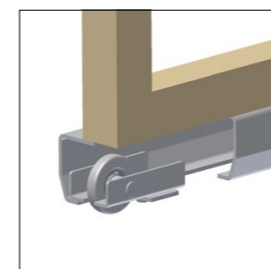


Art.	CARRIAGE	SURFACE FINISH	1m		
			kg	m	kg
STAGE MB	SPEED ME / M	UNGALVANIZED	11	96	1056
STAGE MZ	SPEED ME / M	GALVANIZED	11	96	1056

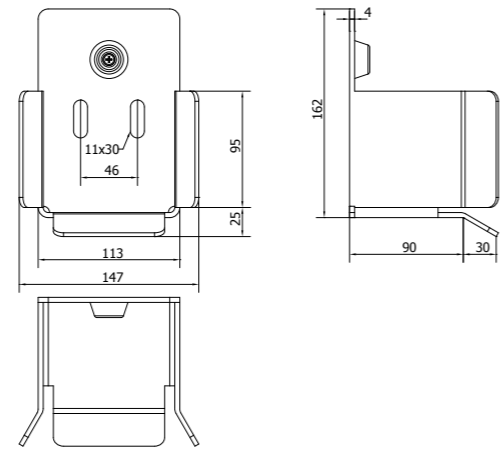


- GB** GUIDE SUPPORT WHEEL FOR CANTILEVER GATE
- D** STÜTZRAD FÜR FREITRAGENDE SCHIEBETORE
- F** ROUE DE SUPPORT DE GUIDE POUR PORTAIL AUTOPORTANT
- E** RUEDA CON SOPORTE DE GUÍA PARA PUERTA VOLADIZA
- I** RUOTA DI SOSTEGNO DELLA GUIDA PER CANCELLO AUTOPORTANTE

- RUS** КОНЦЕВОЙ РОЛИК ДЛЯ ОТКАТНЫХ САМОНЕСУЩИХ ВОРОТ
- PL** ROLKA NAJAZDOWA DO BRAM SAMONOŚNYCH
- RO** ROATĂ DE SUSȚINERE GHIDAJ PENTRU POARTA AUTOPORTANTĂ ÎN CONSOLĂ
- SK** NÁBEH S KLDKOU PRE POSUVNÚ SAMONOSNÚ BRÁNU

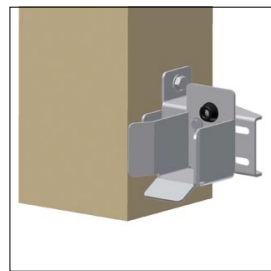


Art.	GUIDE	1 pc		
		kg	pcs	kg
RUN M	STAGE MB/MZ	1,16	10	11,6

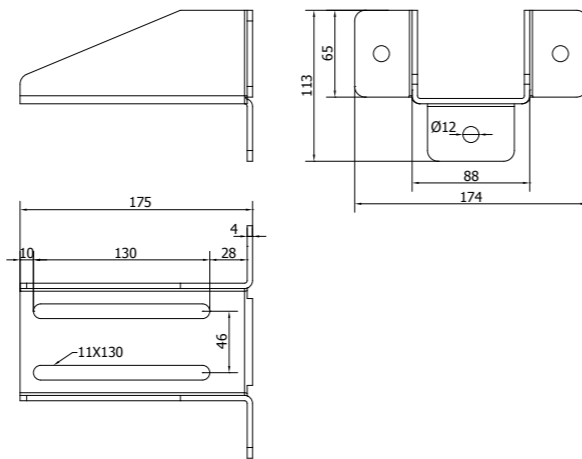


- (GB)** END STOP FOR CANTILEVER GATE
- (D)** EINLAUSCHUH FÜR FREITRAGENDE SCHIEBETORE
- (F)** BUTÉE POUR PORTAIL AUTOPORTANT
- (E)** TOPE FINAL PARA PUERTA VOLADIZA
- (I)** FERMO DI FINE CORSA PER CANCELLO AUTOPORTANTE

- (RUS)** УЛАВЛИВАТЕЛЬ НИЖНИЙ ДЛЯ ОТКАТНЫХ САМОНЕСУЩИХ ВОРОТ
- (PL)** ODBOJNIK DO BRAM SAMONOŚNYCH
- (RO)** OPRITOR CURSĂ PENTRU POARTA AUTOPORTANTĂ ÎN CONSOLĂ
- (SK)** DOJAZDOVÁ KAPSA SPODNÁ PRE POSUVNÚ SAMONOSNÚ BRÁNU

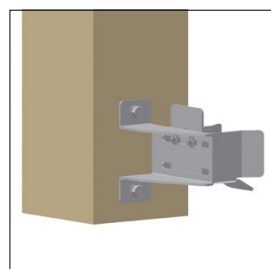


Art.	GUIDE	1pc		
		kg	pcs	kg
LAST M	STAGE MB/MZ	1,54	4	6,16

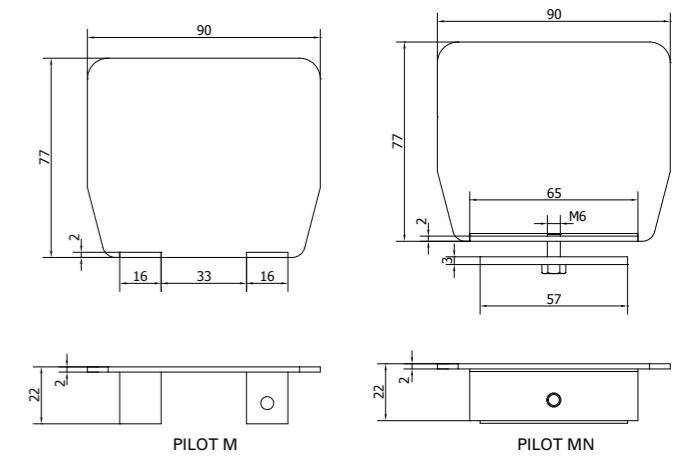


- (GB)** END STOP BRACKET
- (D)** KONSOLE FÜR EINLAUSCHUH
- (F)** ÉTRIER POUR BUTÉE
- (E)** SOPORTE DE TOPE FINAL
- (I)** STAFFA PER FERMO DI FINE CORSA

- (RUS)** КРОНШТЕЙН УЛАВЛИВАТЕЛЯ
- (PL)** WSPORNIK ODBOJNIKA
- (RO)** OPRITOR CURSĂ CONSOLĂ
- (SK)** KONZOLA PRE DOJAZDOVÚ KAPSU

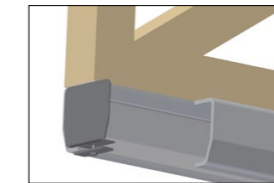
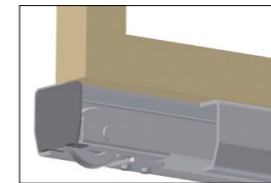


Art.	END STOP	1pc		
		kg	pcs	kg
PARK	LAST S/M	1,14	2	2,28

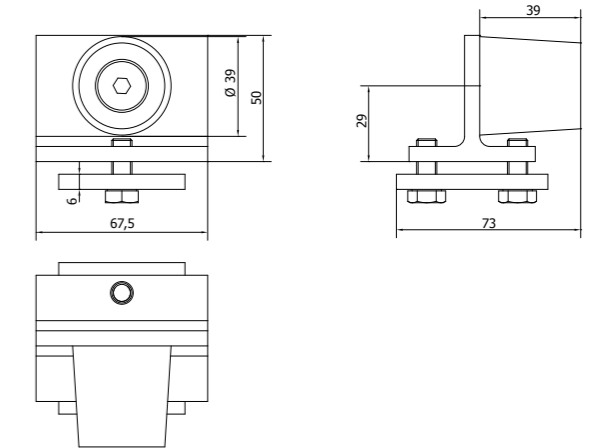
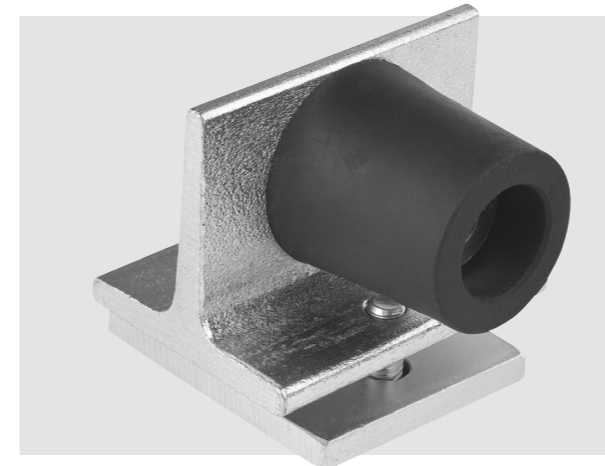


- (GB)** GUIDE END CAP WITHOUT SCREW, DEPENDENT ON SUPPORT WHEEL
GUIDE END CAP WITH SCREW, INDEPENDENT
- (D)** ABSCHLUSSKAPPE FÜR „C“ PROFIL, ABHÄNGIG VON EINLAUSCHUH OHNE SCHRAUBE
- (F)** CACHE EXTRÉMITÉ POUR GUIDE SANS VIS, DÉPENDANT DE LA ROUE DE SUPPORT
CACHE D'EMBOUT DE GUIDE AVEC VIS, INDÉPENDANT
- (E)** TOPE FINAL DE GUÍA SIN TUERCA, DEPENDIENTE DE LA RUEDA DE SOPORTE
TOPE FINAL DE GUÍA CON TUERCA, INDEPENDIENTE
- (I)** COPERTURA TERMINALE DELLA GUIDA SENZA VITE, DIPENDENTE DALLA RUOTA DI SOSTEGNO. COPERTURA TERMINALE DELLA GUIDA CON VITE, INDIPENDENTE

- (RUS)** ЗАГЛУШКА НАПРАВЛЯЮЩЕГО РЕЛЬСА «С», ЗАВИСИМАЯ ОТ КОНЦЕВОГО РОЛИКА БЕЗ ВИНТА И НЕЗАВИСИМАЯ С ВИНТОМ
- (PL)** ZAŚLEPKA KOŃCOWA SZYNY BEZ ŚRUBY, ZALEŻNA OD ROLKI NAJAZDOWEJ
ZAŚLEPKA KOŃCOWA SZYNY ZE ŚRUBĄ, NIEZALEŻNA
- (RO)** ACOPERIRE OPRITOR CURSĂ FĂRĂ FILET, ÎN FUNCȚIE DE ROATA DE SUSȚINERE
OPRITOR CURSĂ ACOPERIRE GHIDAJ CU FILET, INDEPENDENT
- (SK)** ZÁŠLEPKA PRE NOSNÝ „C“ PROFIL, ZÁVISLÁ NA NÁBEHU BEZ SKRUTKY A NEZÁVISLÁ SO SKRUTKOU

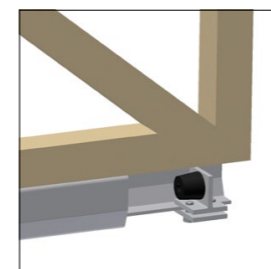


Art.	GUIDE	1pc		
		kg	pcs	kg
PILOT M	STAGE MB/MZ	0,12	10	1,2
PILOT MN	STAGE MB/MZ	0,16	10	1,6



- (GB)** INTERNAL GUIDE END STOP
- (D)** INNENANSCHLAG FÜR „C“ PROFIL
- (F)** BUTÉE INTERNE POUR GUIDE
- (E)** TOPE FINAL DE GUÍA INTERNA
- (I)** FERMO DI FINE CORSA DELLA GUIDA INTERNA

- (RUS)** ВНУТРЕННИЙ ОГРАНИЧИТЕЛЬ НАПРАВЛЯЮЩЕГО РЕЛЬСА «С»
- (PL)** WEWNĘTRZNY ODBOJNIK SZYNY
- (RO)** GHIDAJ OPRITOR CURSĂ INTERN
- (SK)** DORAZ VNÚTORNÝ PRE NOSNÝ „C“ PROFIL



Art.	GUIDE	1pc		
		kg	pcs	kg
FINISH M	STAGE MB/MZ	0,52	10	5,2

Cantilever gate L

Откатные самонесущие ворота L

Freitragende Schiebetore L

Brama samonošna L

Portail autoportant L

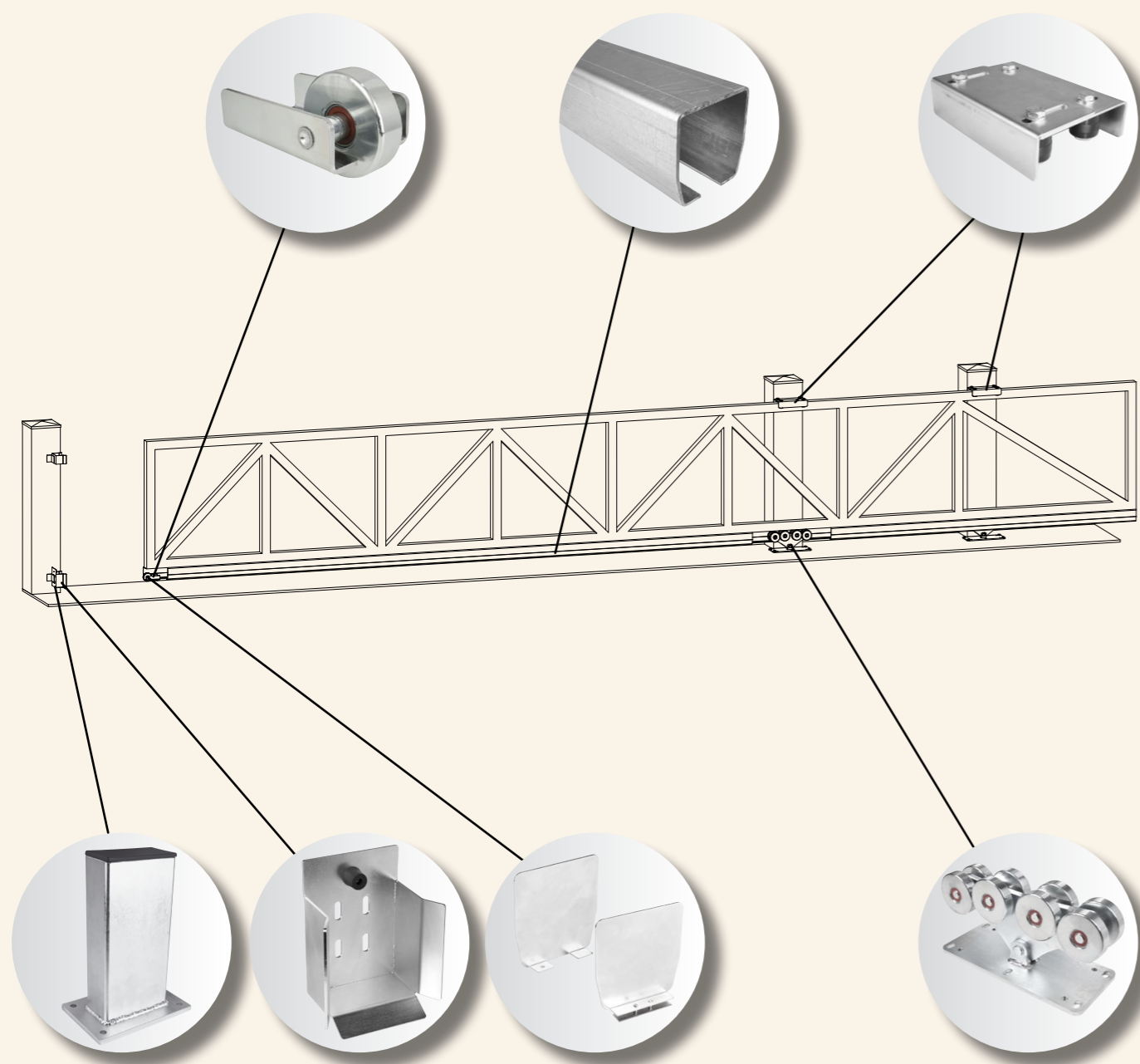
Поartă autoportantă în consolă L

Puerta voladiza L

Samonosné posuvné brány L

Cannello autoportante L





Cantilever gate L

Freitragende Schiebetore L

Portail autoportant L

Puerta voladiza L

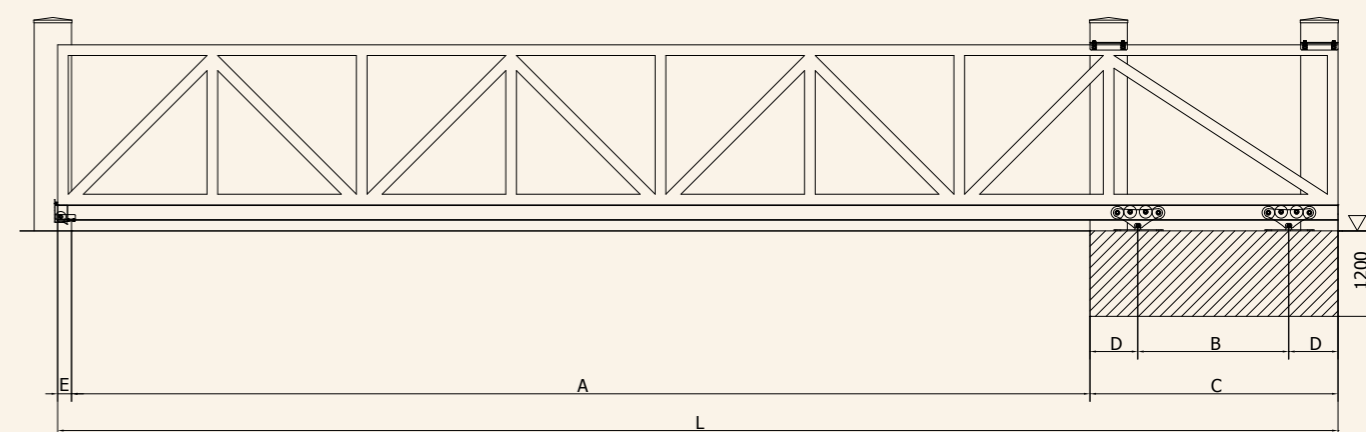
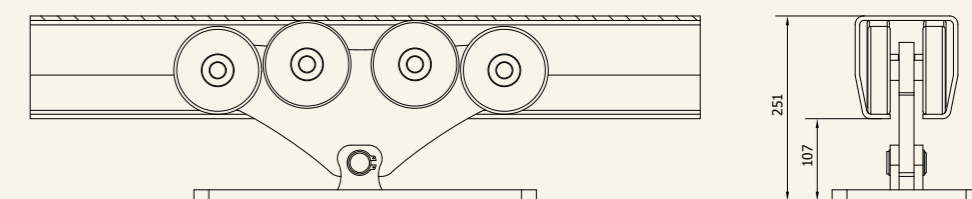
Cancello autoportante L

Откатные самонесущие ворота L

Brama samonošna L

Poartă autoportantă în consolă L

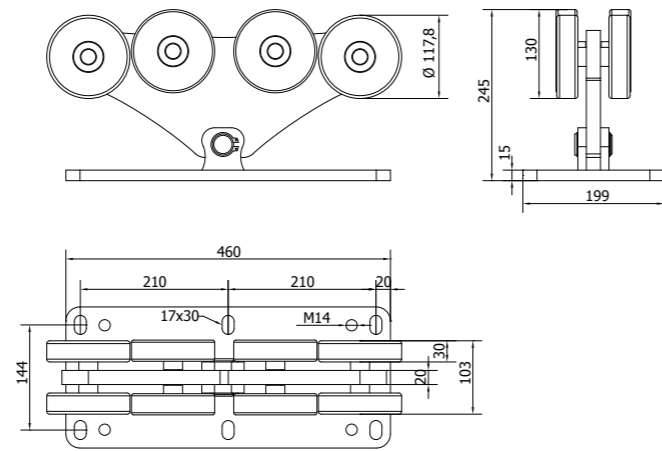
Samonosné posuvné brány L



$$B = 0,3 \times A$$

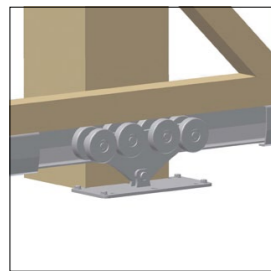
$$L = A + B + (2 \times D) + E$$

	mm; kg	mm; kg	mm; kg	mm; kg	mm; kg	mm; kg	mm; kg	mm; kg	mm; kg	mm; kg	mm; kg	mm; kg
A	8000	8500	9000	9500	10000	10500	11000	11500	12000	12500	13000	13500
max. weight gate	1200kg	1200kg	1200kg	1200kg	1200kg	1200kg	1200kg	1200kg	1200kg	1100kg	1000kg	900kg
B	2400	2550	2700	2850	3000	3150	3300	3450	3600	3750	3900	4050
C	3200	3350	3500	3650	3800	3950	4100	4250	4400	4550	4700	4850
D	400	400	400	400	400	400	400	400	400	400	400	400

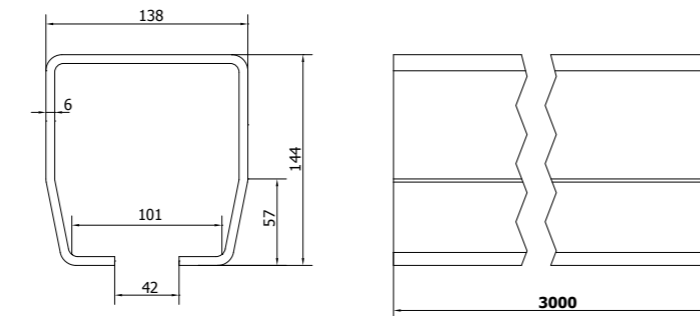
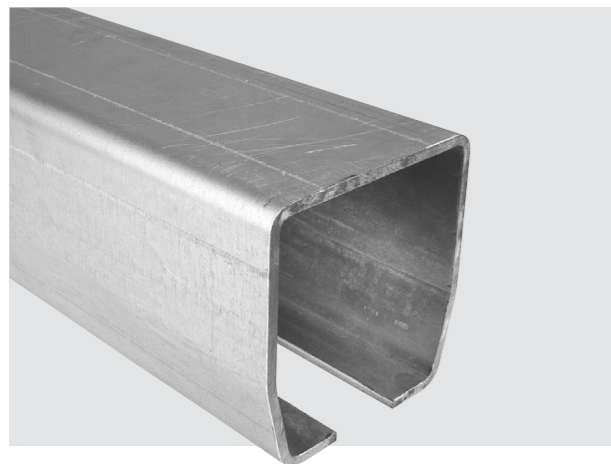


- (GB)** EIGHT WHEELED CARRIAGE FOR CANTILEVER GATE
- (D)** ROLLAPPARAT MIT ACHT ROLLEN FÜR FREITRAGENDE SCHIEBETORE
- (F)** CHARIOT À HUIT ROUES POUR PORTAIL AUTOPORTANT
- (E)** CARRIL DE OCHO RUEDAS PARA PUERTA VOLADIZA
- (I)** CARRELLO A OTTO RUOTE PER CANCELLO AUTOPORTANTE

- (RUS)** ВОСЬМИКОЛЕСНАЯ РОЛИКОВАЯ ТЕЛЕЖКА ДЛЯ ОТКАТНЫХ САМОНЕСУЩИХ ВОРОТ
- (PL)** WÓZEK 8-ROLKOWY DO BRAM SAMONOŚNYCH
- (RO)** CĂRUCIOR PE OPT ROȚI PENTRU POARTA AUTOPORTANTĂ ÎN CONSOLĂ
- (SK)** VOZÍK OSEM KOLIEČKOVÝ PRE POSUVNÚ SAMONOSNÚ BRÁNU

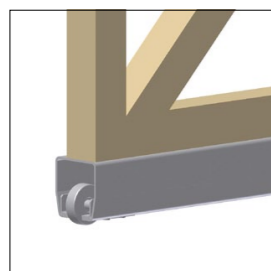


Art.	A	GUIDE	1 pc		
	MAX mm		kg	pcs	kg
SPEED L	13500	STAGE LZ	40,5	1	40,5

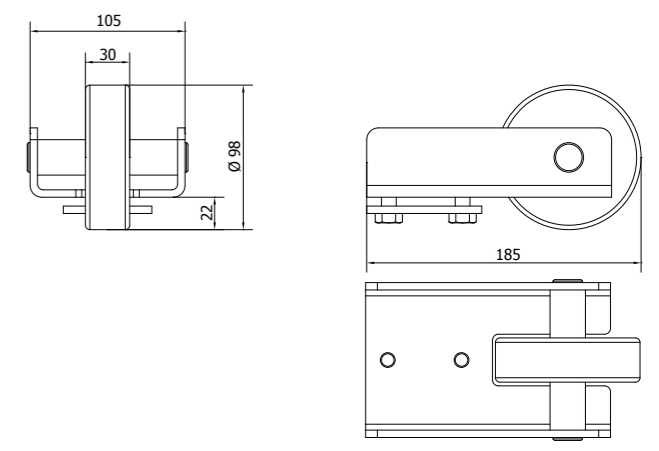
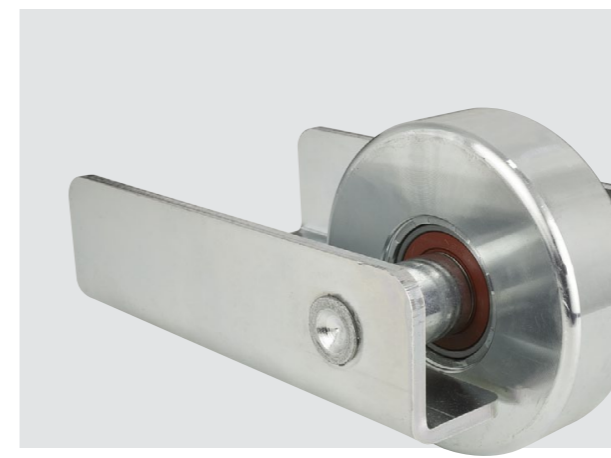


- (GB)** "C" PROFILE GUIDE FOR CANTILEVER GATE
- (D)** „C“ PROFIL FÜR FREITRAGENDE SCHIEBETORE
- (F)** GUIDE À PROFIL EN « C » POUR PORTAIL AUTOPORTANT
- (E)** GUÍA CON PERFIL "C" PARA PUERTA VOLADIZA
- (I)** GUIDA CON PROFILO A "C" PER CANCELLO AUTOPORTANTE

- (RUS)** НАПРАВЛЯЮЩИЙ РЕЛЬС / ПРОФИЛЬ «С» ДЛЯ ОТКАТНЫХ САМОНЕСУЩИХ ВОРОТ
- (PL)** SZYNA DO BRAM SAMONOŚNYCH
- (RO)** GHIDAJ CU PROFIL „C” PENTRU POARTA AUTOPORTANTĂ ÎN CONSOLĂ
- (SK)** NOSNÝ „C” PROFIL PRE POSUVNÚ SAMONOSNÚ BRÁNU

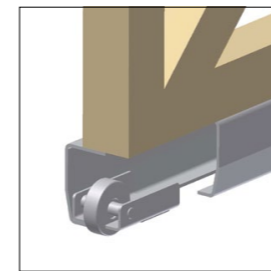


Art.	CARRIAGE	SURFACE FINISH	1 m		
			kg	m	kg
STAGE LZ	SPEED L	GALVANIZED	21,7	45	976

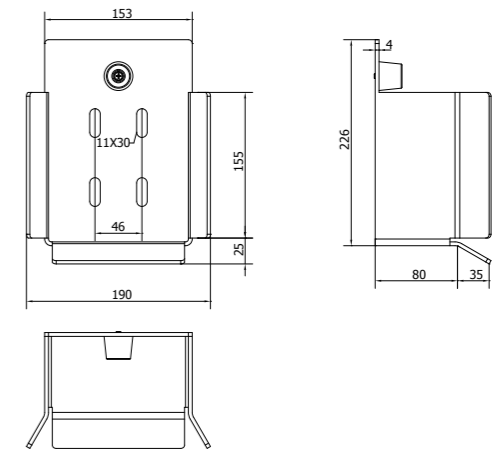


- (GB)** GUIDE SUPPORT WHEEL FOR CANTILEVER GATE
- (D)** STÜTZRAD FÜR FREITRAGENDE SCHIEBETORE
- (F)** ROUE DE SUPPORT DE GUIDE POUR PORTAIL AUTOPORTANT
- (E)** RUEDA CON SOPORTE DE GUÍA PARA PUERTA VOLADIZA
- (I)** RUOTA DI SOSTEGNO DELLA GUIDA PER CANCELLO AUTOPORTANTE

- (RUS)** КОНЦЕВОЙ РОЛИК ДЛЯ ОТКАТНЫХ САМОНЕСУЩИХ ВОРОТ
- (PL)** ROLKA NAJAZDOWA DO BRAM SAMONOŚNYCH
- (RO)** ROATĂ DE SUSȚINERE GHIDAJ PENTRU POARTA AUTOPORTANTĂ ÎN CONSOLĂ
- (SK)** NÁBEH S KLDKOU PRE POSUVNÚ SAMONOSNÚ BRÁNU

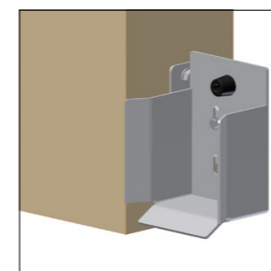


Art.	GUIDE	1 pc		
		kg	pcs	kg
RUN L	STAGE LZ	3,35	2	6,7

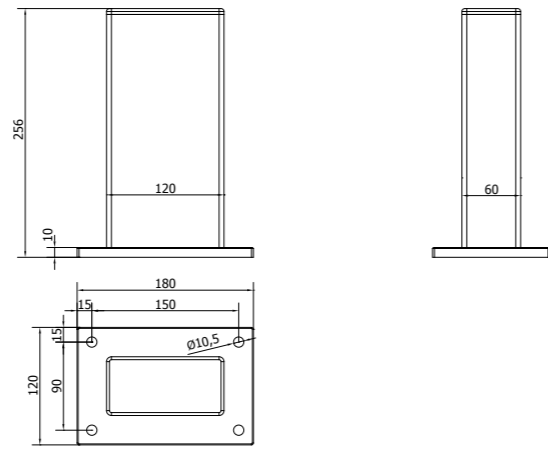


- (GB)** END STOP FOR CANTILEVER GATE
- (D)** EINLAUFSCUH FÜR FREITRAGENDE SCHIEBETORE
- (F)** BUTÉE POUR PORTAIL AUTOPORTANT
- (E)** TOPE FINAL PARA PUERTA VOLADIZA
- (I)** FERMO DI FINE CORSA PER CANCELLO AUTOPORTANTE

- (RUS)** УЛАВЛИВАТЕЛЬ НИЖНИЙ ДЛЯ ОТКАТНЫХ САМОНЕСУЩИХ ВОРОТ
- (PL)** ODBOJNIK DO BRAM SAMONOŚNYCH
- (RO)** OPRITOR CURSĂ PENTRU POARTA AUTOPORTANTĂ ÎN CONSOLĂ
- (SK)** DOJAZDOVÁ KAPSA SPODNÁ PRE POSUVNÚ SAMONOSNÚ BRÁNU

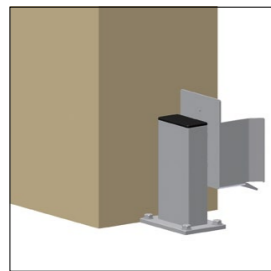


Art.	GUIDE	1 pc		
		kg	pcs	kg
LAST L	STAGE LZ	2,69	1	2,69

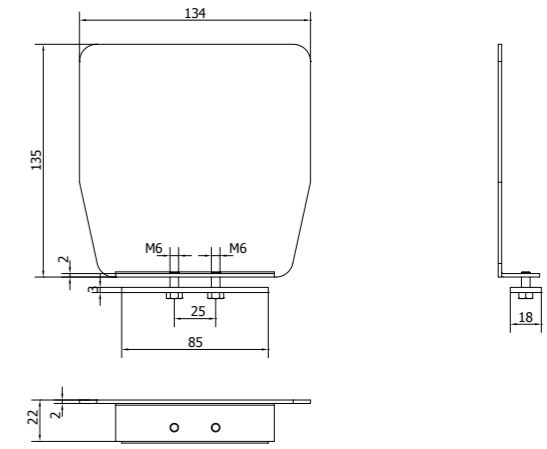


- (GB) END STOP BRACKET
- (D) KONSOLE FÜR EINLAUFSCHUH
- (F) ÉTRIER POUR BUTÉE
- (E) SOPORTE DE TOPE FINAL
- (I) STAFFA PER FERMO DI FINE CORSA

- (RUS) КРОНШТЕЙН УЛАВЛИВАТЕЛЯ
- (PL) WSPORNIK ODBOJNIKA
- (RO) OPRITOR CURSĂ CONSOLĂ
- (SK) KONZOLA PRE DOJAZDOVÚ KAPSU

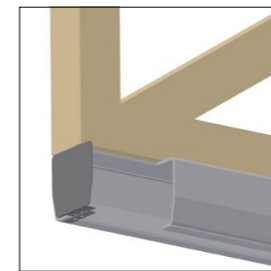


Art.	END STOP	1pc		
		kg	pcs	kg
PARK L	LAST L	3,5	1	3,5

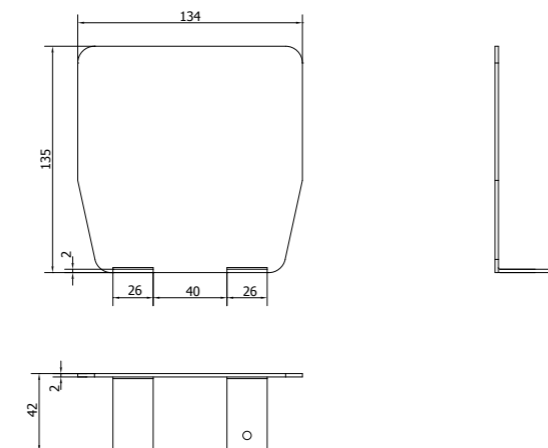
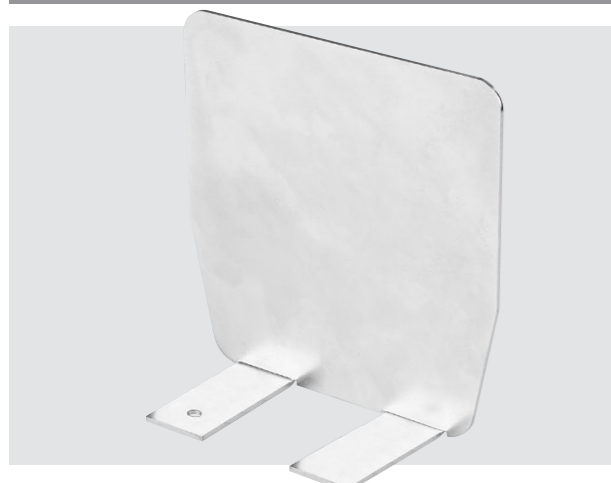


- (GB) GUIDE END CAP WITH SCREW, INDEPENDENT
- (D) ABSCHLUSSKAPPE FÜR „C“ PROFIL MIT SCHRAUBE
- (F) CACHE D'EMBOUT DE GUIDE AVEC VIS, INDÉPENDANT
- (E) TOPE FINAL DE GUÍA CON TUERCA, INDEPENDIENTE
- (I) COPERTURA TERMINALE DELLA GUIDA CON VITE, INDIPENDENTE

- (RUS) ЗАГЛУШКА НАПРАВЛЯЮЩЕГО РЕЛЬСА «С», НЕЗАВИСИМАЯ С ВИНТОМ
- (PL) ZAŚLEPKA KOŃCOWA SZYNY ZE ŚRUBĄ, NIEZALEŻNA
- (RO) ACOPERIRE OPRITOR CURSĂ GHIDAJ CU FILET, INDEPENDENT
- (SK) ZÁSLEPKA PRE NOSNÝ „C“ PROFIL, NEZÁVISLÁ SO SKRUTKOU

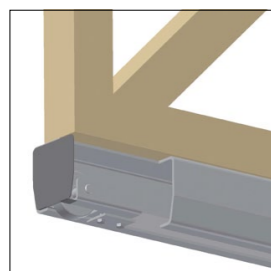


Art.	GUIDE	1pc		
		kg	pcs	kg
PILOT LN	STAGE LZ	0,35	10	3,5



- (GB) GUIDE END CAP WITHOUT SCREW, DEPENDENT ON SUPPORT WHEEL
- (D) ABSCHLUSSKAPPE FÜR „C“ PROFIL OHNE SCHRAUBE
- (F) CACHE EXTRÉMITÉ POUR GUIDE SANS VIS, DÉPENDANT DE LA ROUE DE SUPPORT
- (E) TOPE FINAL DE GUÍA SIN TUERCA, DEPENDIENTE DE LA RUEDA DE SOPORTE
- (I) COPERTURA TERMINALE DELLA GUIDA SENZA VITE, DIPENDENTE DALLA RUOTA DI SOSTEGNO

- (RUS) ЗАГЛУШКА НАПРАВЛЯЮЩЕГО РЕЛЬСА «С», ЗАВИСИМАЯ ОТ КОНЦЕВОГО РОЛИКА БЕЗ ВИНТА
- (PL) ZAŚLEPKA KOŃCOWA SZYNY BEZ ŚRUBY, ZALEŻNA OD ROLKI NAJAZDOWEJ
- (RO) ACOPERIRE OPRITOR CURSĂ FĂRĂ FILET, ÎN FUNCȚIE DE ROATA DE SUSȚINERE
- (SK) ZÁSLEPKA PRE NOSNÝ „C“ PROFIL, ZÁVISLÁ NA NÁBEHU BEZ SKRUTKY



Art.	GUIDE	1pc		
		kg	pcs	kg
PILOT L	STAGE LZ	0,3	10	3



Sliding gate

Откатные ворота

Schiebetore

Brama przesuwna

Portail coulissant

Poartă glisantă

Puerta corredera

Posuvné brány

Cannello scorrevole



Sliding gate

Откатные ворота

Schiebetore

Brama przesuwna

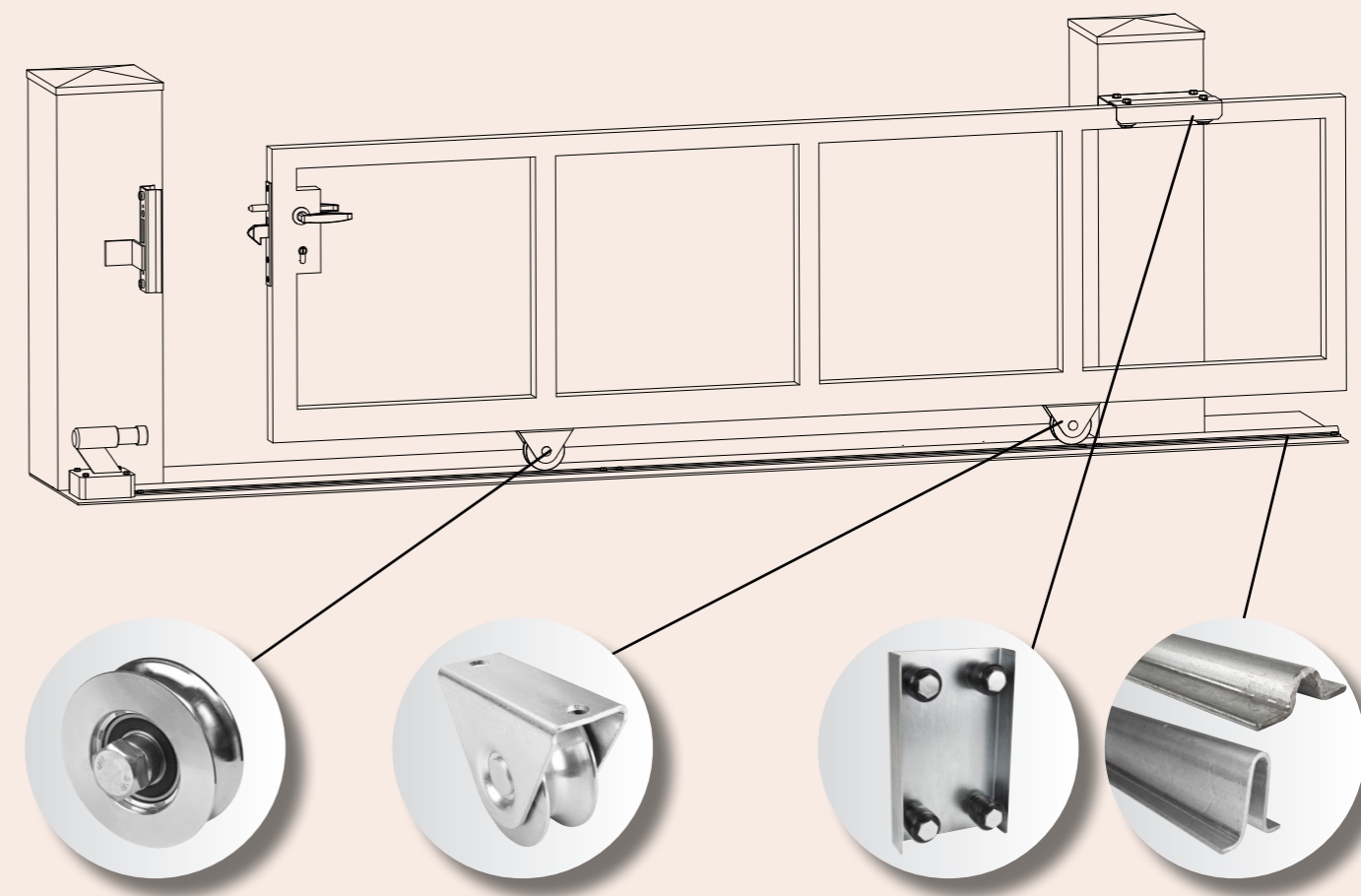
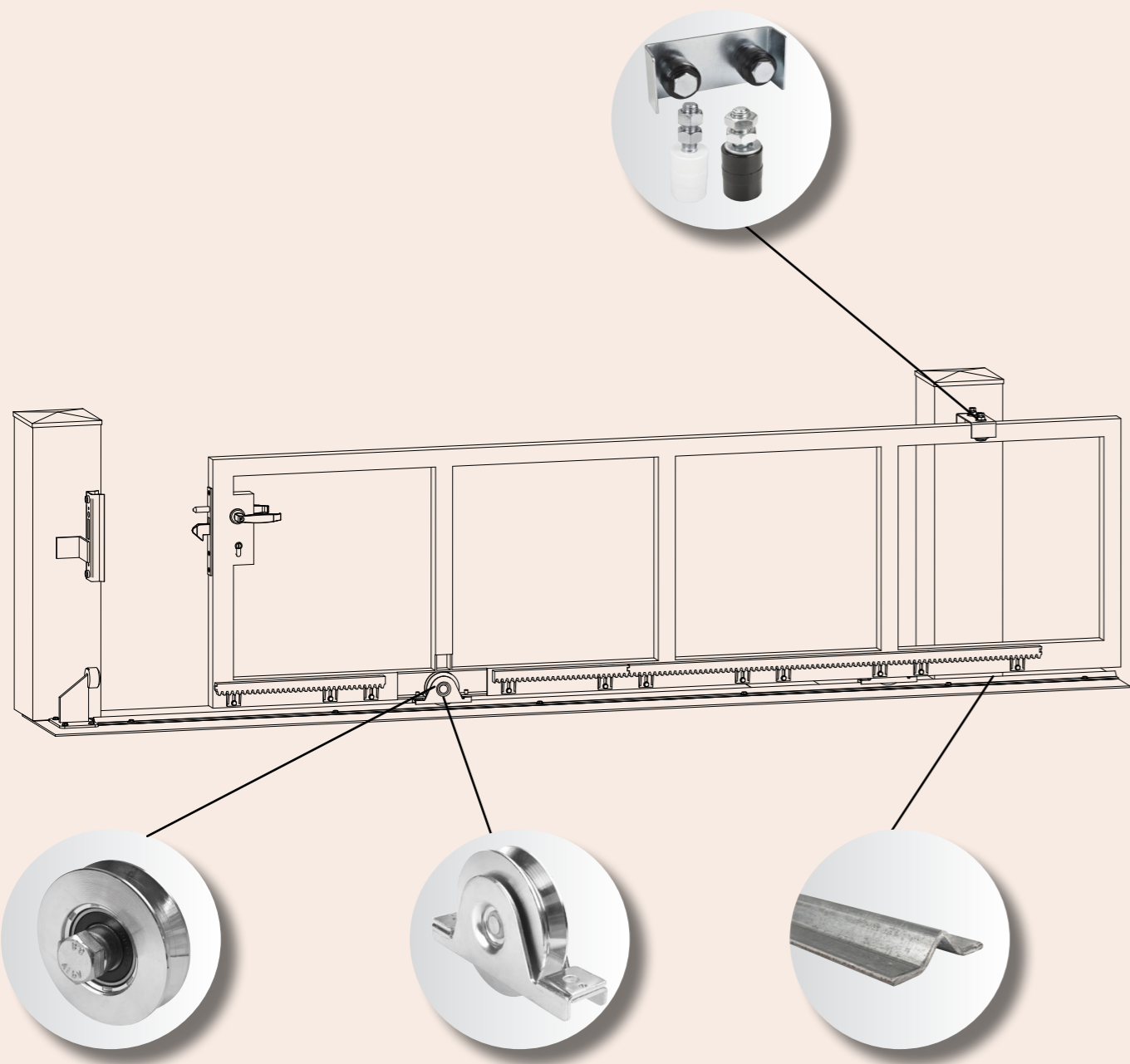
Portail coulissant

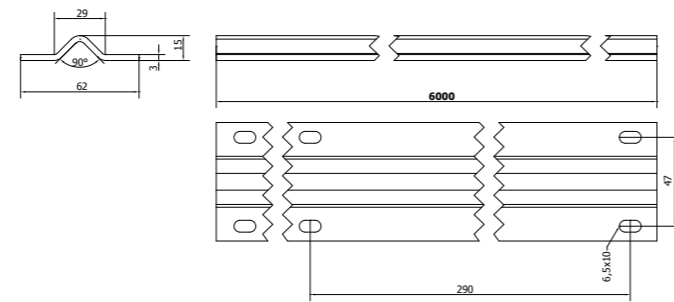
Poartă glisantă

Puerta corredera

Posuvné brány

Cancello scorrevole





GB "V" PROFILE GUIDE, FIXED, FOR SLIDING GATES AND DOORS

D „V“ PROFIL FÜR SCHIEBETORE ZUM SCHRAUBEN

F GUIDE PROFILÉ EN « V », FIXÉ, POUR PORTAILS ET PORTES COULISSANTS

E GUÍA CON PERFIL "V" FIJA, PARA PORTONES Y PUERTAS CORREDERAS

I GUIDA CON PROFILO A "V", FISSA, PER CANCELLI E PORTE SCORREVOLI

RUS МОНОРЕЛЬС / ПРОФИЛЬ «V» ДЛЯ ОТКАТНЫХ ВОРОТ, ПРИКРУЧИВАНИЕ

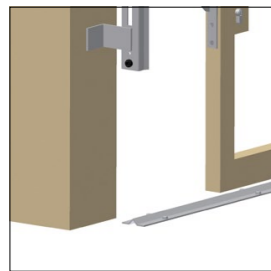
ВИНТАМИ

PL SZYNA O PROFILU „V“, PRZYKRĘCANA, DO BRAM I DRZWI PRZESUWNYCH

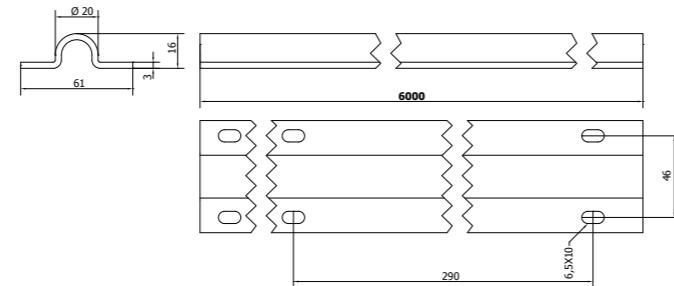
RO PROFIL DE GHIDAJ „V“, FIX, PENTRU PORȚILE ȘI UȘILE GLISANTE

SK KOĽAJNICA „V“ PROFIL PRE POSUVNÚ BRÁNU A DVERE,

K PRISKRUTKOVANIU



Art.	SURFACE FINISH	1m			
		kg	m	kg	
TRAIL	GALVANIZED	1,63	120	196	



GB "O" PROFILE GUIDE, FIXED, FOR SLIDING GATES AND DOORS

D „O“ PROFIL FÜR SCHIEBETORE ZUM SCHRAUBEN

F GUIDE PROFILÉ EN « O », FIXÉ, POUR PORTAILS ET PORTES COULISSANTS

E GUÍA CON PERFIL "O" FIJA, PARA PORTONES Y PUERTAS CORREDERAS

I GUIDA CON PROFILO A "O", FISSA, PER CANCELLI E PORTE SCORREVOLI

RUS МОНОРЕЛЬС / ПРОФИЛЬ «O» ДЛЯ ОТКАТНЫХ ВОРОТ, ПРИКРУЧИВАНИЕ

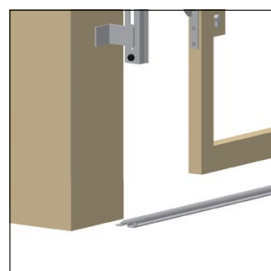
ВИНТАМИ

PL SZYNA O PROFILU „O“, PRZYKRĘCANA, DO BRAM I DRZWI PRZESUWNYCH

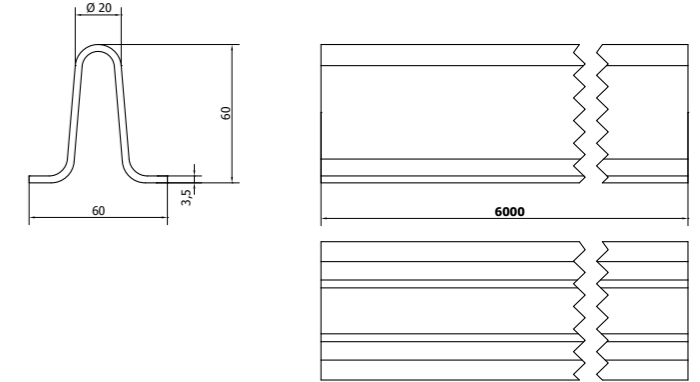
RO PROFIL DE GHIDAJ „O“, FIX, PENTRU PORȚILE ȘI UȘILE GLISANTE

SK KOĽAJNICA „O“ PROFIL PRE POSUVNÚ BRÁNU A DVERE,

K PRISKRUTKOVANIU



Art.	SURFACE FINISH	1m			
		kg	m	kg	
ROAD	GALVANIZED	1,5	120	180	



GB "O" PROFILE GUIDE, CONCRETED, FOR SLIDING GATES AND DOORS

D „O“ PROFIL FÜR SCHIEBETORE ZUM BETONIEREN

F GUIDE PROFILÉ EN « O », BÉTONNÉ, POUR PORTAILS ET PORTES COULISSANTS

E GUÍA CON PERFIL "O" ENCOFRADA, PARA PORTONES Y PUERTAS CORREDERAS

I GUIDA CON PROFILO A "O", CEMENTATA, PER CANCELLI E PORTE

SCORREVOLI

RUS МОНОРЕЛЬС / ПРОФИЛЬ «O» ДЛЯ ОТКАТНЫХ ВОРОТ, ЦЕМЕНТИРОВАНИЕ

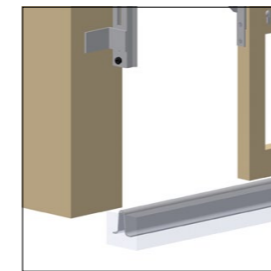
PL SZYNA O PROFILU „O“, ZALEWANA W BETONIE, DO BRAM I DRZWI

PRZESUWNYCH

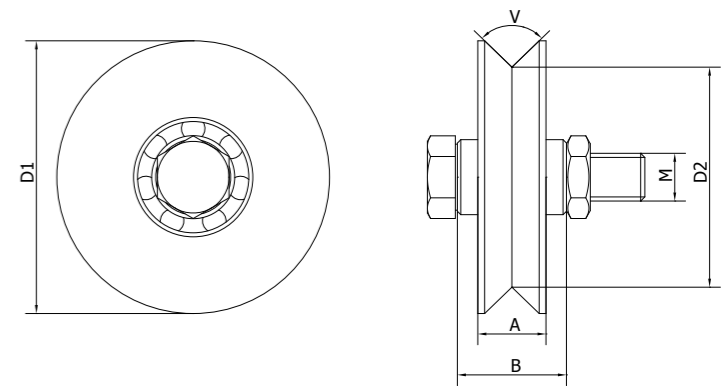
RO PROFIL DE GHIDAJ „O“, CIMENTAT, PENTRU PORȚILE ȘI UȘILE GLISANTE

SK KOĽAJNICA „O“ PROFIL PRE POSUVNÚ BRÁNU A DVERE,

K ZABETÓNOVANIU



Art.	SURFACE FINISH	1m			
		kg	m	kg	
SOHAJ	GALVANIZED	4	120	480	



GB "V" GROOVED WHEEL SINGLE BEARING

D LAUFROLLE FÜR „V“ PROFIL MIT LAGER

F ROUE À GORGE EN « V » ET UN ROULEMENT

E RODAMIENTO EXCLUSIVO CON RUEDA ROSCADA EN "V"

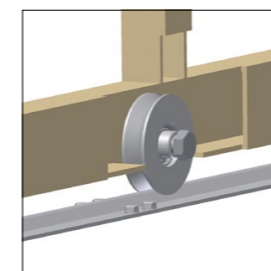
I RUOTA MONOCUSCINETTO CON SCANALATURA A "V"

RUS РОЛИК НИЖНИЙ, ПРОФИЛЬ «V», ОДНОПОДШИПНИКОВЫЙ

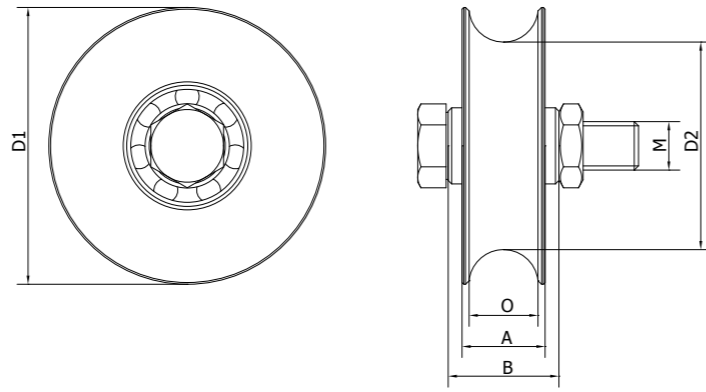
PL ROLKA O PROFILU „V“ Z POJEDYNCZYM ŁOŻYSKIEM

RO ROATĂ FORMĂ „V“ CU UN SINGUR LAGĂR

SK KĽADKA SPODNÁ POJAZDOVÁ „V“ PROFIL, JEDNOLOŽISKOVÁ

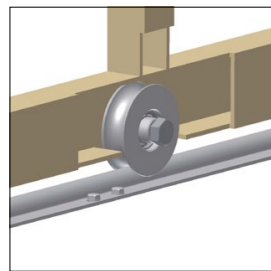


Art.	D1	D2	A	B	M	V	CAPACITY	1pc		
	Ø	mm			V	kg			kg	pcs
WV 620	60	47	20	32	M12x50	92°	150	0,32	30	9,6
WV 820	80	64	20	32	M14x55	92°	150	0,67	20	13,4
WV 920	90	75	20	32	M14x55	92°	300	0,86	20	17,2
WV 1020	100	85	20	32	M14x55	92°	300	1,06	20	21,2

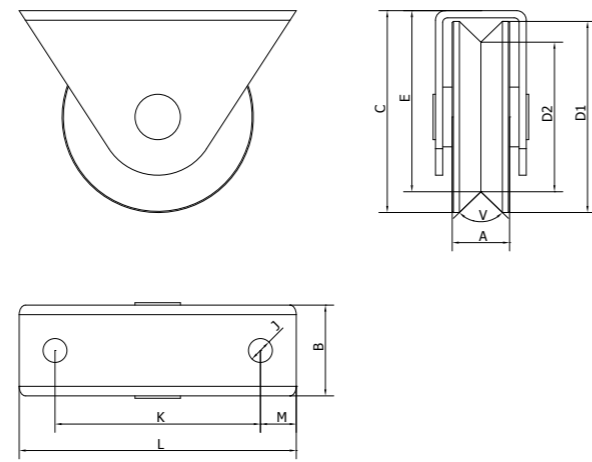
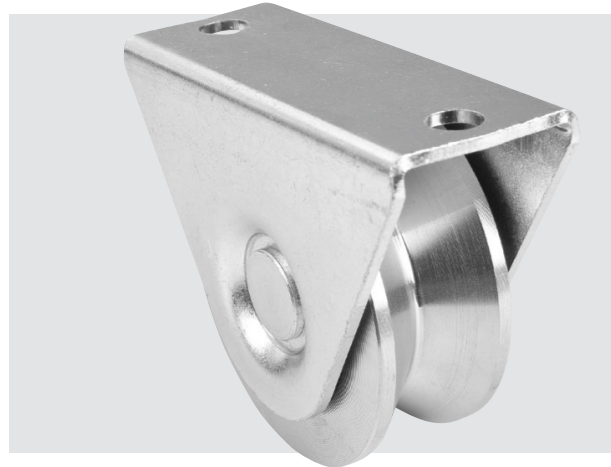


- (GB) "O" GROOVED WHEEL SINGLE BEARING
- (D) LAUFROLLE FÜR „O“ PROFIL MIT LAGER
- (F) ROUE À GORGE EN « O » ET UN ROULEMENT
- (E) RODAMIENTO EXCLUSIVO CON RUEDA ROSCADA EN "O"
- (I) RUOTA MONOCUSCINETTO CON SCANALATURA A "O"

- (RUS) РОЛИК НИЖНИЙ, ПРОФИЛЬ «O», ОДНОПОДШИПНИКОВЫЙ
- (PL) ROLKA O PROFILU „O“ Z POJEDYNCZYM ŁOŻYSKIEM
- (RO) ROATĂ FORMĂ „O“ CU UN SINGUR LAGĂR
- (SK) KLADKA SPODNÁ POJAZDOVÁ „O“ PROFIL, JEDNOLOŽISKOVÁ

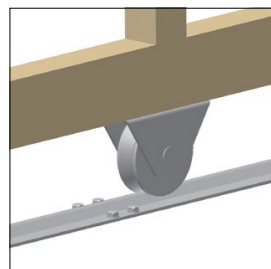


Art.	D1	D2	A	B	M	O	CAPACITY	1pc		
	∅		mm			∅	kg	kg	pcs	kg
WO 824	80	59	24	32	M14x55	21	150	0,6	20	12
WO 1024	100	79	24	32	M14x55	21	300	1,1	16	17,6

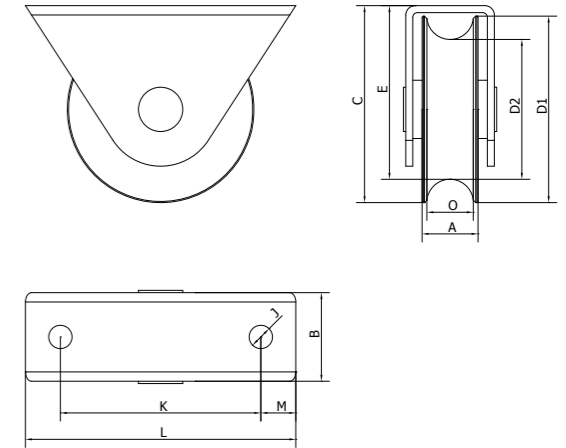


- (GB) "V" GROOVED WHEEL SINGLE BEARING, EXTERNAL SUPPORT
- (D) LAUFROLLE FÜR „V“ PROFIL MIT STÜTZE UND LAGER
- (F) ROUE À GORGE EN « V » ET UN ROULEMENT, SUPPORT EXTERNE
- (E) RODAMIENTO EXCLUSIVO CON RUEDA ROSCADA EN "V", SOPORTE EXTERNO
- (I) RUOTA MONOCUSCINETTO CON SCANALATURA A "V", SOSTEGNO ESTERNO

- (RUS) РОЛИК НИЖНИЙ, ПРОФИЛЬ «V», С ВНЕШНИМ КРОНШТЕЙНОМ, ОДНОПОДШИПНИКОВЫЙ
- (PL) ROLKA O PROFILU „V“ Z POJEDYNCZYM ŁOŻYSKIEM, PODPARCIE ZEWNĘTRZNE
- (RO) ROATĂ FORMĂ „V“ CU UN SINGUR LAGĂR, SUPORT EXTERN
- (SK) KLADKA SPODNÁ POJAZDOVÁ „V“ PROFIL S VONKAJŠOU PODPEROU, JEDNOLOŽISKOVÁ

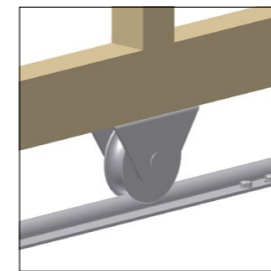


Art.	D1	D2	A	B	C	E	J	K	L	M	V	CAPACITY	1pc		
	∅		mm			∅		mm			V	kg	kg	pcs	kg
WTV 624	60	42	24	31	63	55	8	65	80	8	92°	100	0,5	12	6
WTV 824	80	64	24	38	84	74	9	90	116	15	92°	150	0,97	10	9,7

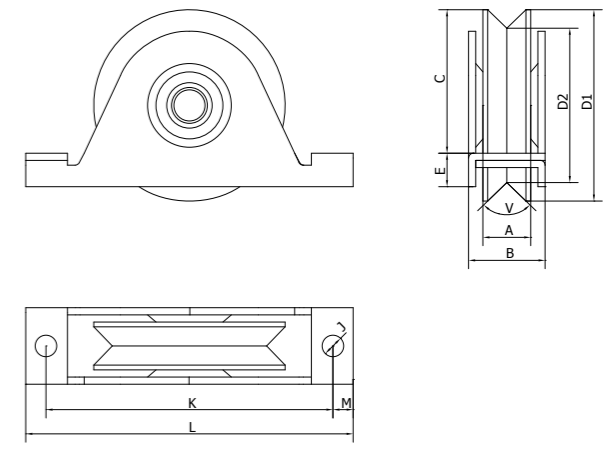
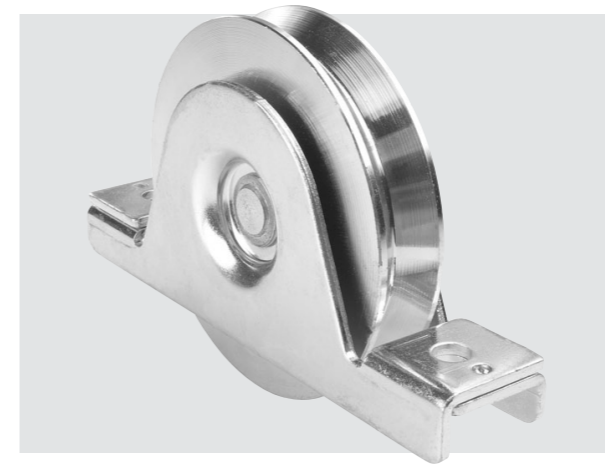


- (GB) "O" GROOVED WHEEL SINGLE BEARING, EXTERNAL SUPPORT
- (D) LAUFROLLE FÜR „O“ PROFIL MIT STÜTZE UND LAGER
- (F) ROUE À GORGE EN « O » ET UN ROULEMENT, SUPPORT EXTERNE
- (E) RODAMIENTO EXCLUSIVO CON RUEDA ROSCADA EN "O", SOPORTE EXTERNO
- (I) RUOTA MONOCUSCINETTO CON SCANALATURA A "O", SOSTEGNO ESTERNO

- (RUS) РОЛИК НИЖНИЙ, ПРОФИЛЬ «O», С ВНЕШНИМ КРОНШТЕЙНОМ, ОДНОПОДШИПНИКОВЫЙ
- (PL) ROLKA O PROFILU „O“ Z POJEDYNCZYM ŁOŻYSKIEM, PODPARCIE ZEWNĘTRZNE
- (RO) ROATĂ FORMĂ „O“ CU UN SINGUR LAGĂR, SUPORT EXTERN
- (SK) KLADKA SPODNÁ POJAZDOVÁ „O“ PROFIL S VONKAJŠOU PODPEROU, JEDNOLOŽISKOVÁ

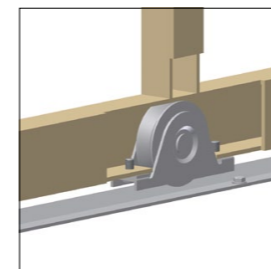


Art.	D1	D2	A	B	C	E	J	K	L	M	O	CAPACITY	1pc		
	∅		mm			∅		mm			∅	kg	kg	pcs	kg
WTO 625	60	42	24	31	65	55	8	65	80	8	19	100	0,42	12	5,04
WTO 825	80	59	24	38	84	74	9	90	116	15	21	150	0,86	10	8,6

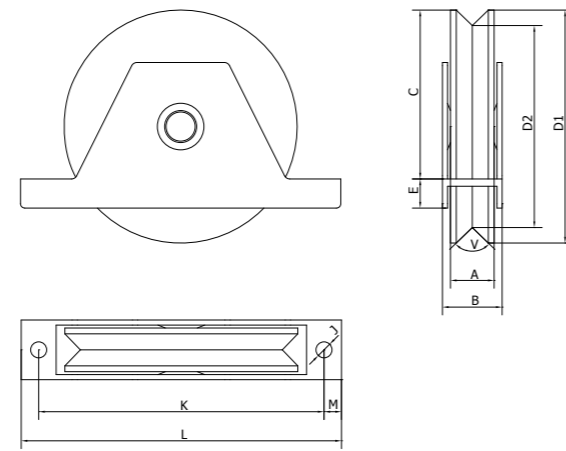
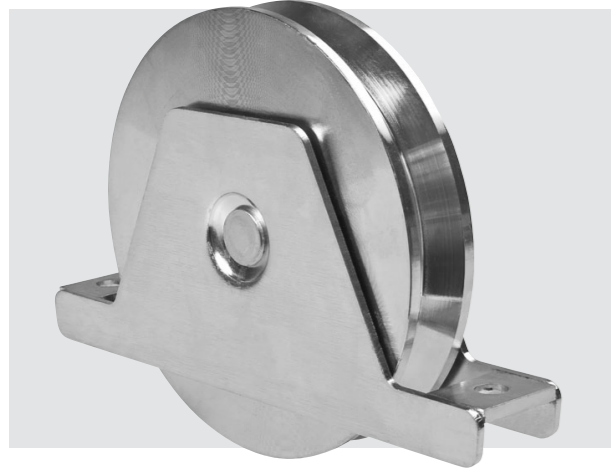


- (GB) "V" GROOVED WHEEL SINGLE BEARING, INTERNAL SUPPORT
- (D) LAUFROLLE MIT „V“ PROFIL MIT STÜTZE UND LAGER
- (F) ROUE À GORGE EN « V » ET UN ROULEMENT, SUPPORT INTERNE
- (E) RODAMIENTO EXCLUSIVO CON RUEDA ROSCADA EN "V", SOPORTE INTERNO
- (I) RUOTA MONOCUSCINETTO CON SCANALATURA A "V", SOSTEGNO INTERNO

- (RUS) РОЛИК НИЖНИЙ, ПРОФИЛЬ «V», С ВНУТРЕННИМ КРОНШТЕЙНОМ, ОДНОПОДШИПНИКОВЫЙ
- (PL) ROLKA O PROFILU „V“ Z POJEDYNCZYM ŁOŻYSKIEM, PODPARCIE WEWNĘTRZNE
- (RO) ROATĂ FORMĂ „V“ CU UN SINGUR LAGĂR, SUPORT INTERN
- (SK) KLADKA SPODNÁ POJAZDOVÁ „V“ PROFIL S VNÚTORNOU PODPEROU, JEDNOLOŽISKOVÁ

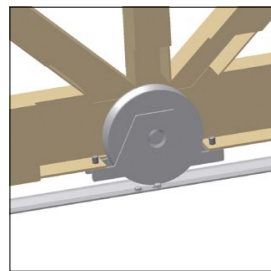


Art.	D1	D2	A	B	C	E	J	K	L	M	V	CAPACITY	1pc		
	∅		mm			∅		mm			V	kg	kg	pcs	kg
WSV 820	80	64	20	31	59	18	9	125	155	15	92°	300	0,9	12	10,8
WSV 920	90	75	20	31	64	18	9	125	155	15	92°	300	1,07	12	12,8
WSV 1020	100	85	20	31	69	18	9	125	155	15	92°	300	1,28	10	12,8

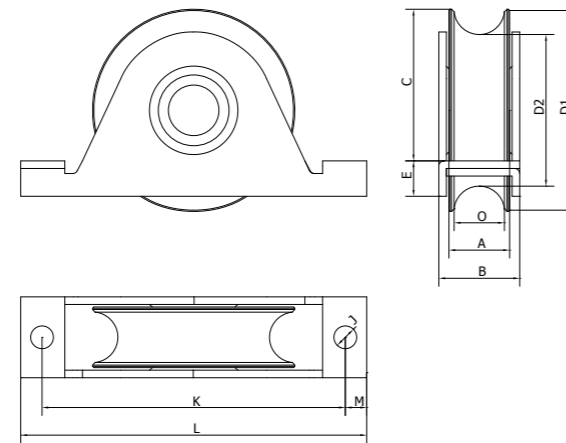


- Ⓒ GB "V" GROOVED WHEEL DOUBLE BEARING, INTERNAL SUPPORT
- Ⓓ LAUFROLLE MIT „V“ PROFIL MIT STÜTZE UND ZWEI LAGER
- Ⓕ ROUE À GORGE EN « V » ET DEUX ROULEMENTS, SUPPORT INTERNE
- Ⓖ RODAMIENTO DOBLE CON RUEDA ROSCADA EN "V", SOPORTE INTERNO
- Ⓘ RUOTA A DOPPIO CUSCINETTO CON SCANALATURA A "V", SOSTEGNO INTERNO

- Ⓒ RUS РОЛИК НИЖНИЙ, ПРОФИЛЬ «V», С ВНУТРЕННИМ КРОНШТЕЙНОМ, ДВУХПОДШИПНИКОВЫЙ
- Ⓓ PL ROLKA O PROFILU „V“ Z PODWÓJNYM ŁOŻYSKIEM, PODPARCIE WEWNĘTRZNE
- Ⓕ RO ROATĂ FORMĂ „V“ CU LAGĂR DUBLU, SUPORT INTERN
- Ⓖ SK KLADKA SPORNÁ POJAZDOVÁ „V“ PROFIL S VNÚTORNOU PODPEROU, DVOJLOŽISKOVÁ

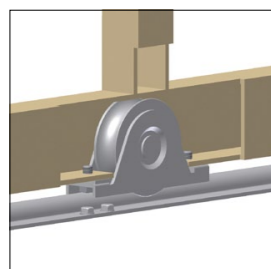


Art.	D1	D2	A	B	C	E	J	K	L	M	V	CAPACITY	1pc		
	∅		mm				∅	mm			V	kg	kg	pcs	kg
WSV 1630	160	136	30	40	118	20	11	195	220	12,5	92°	600	4,6	2	9,2

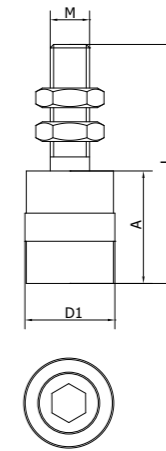


- Ⓒ GB "O" GROOVED WHEEL SINGLE BEARING, INTERNAL SUPPORT
- Ⓓ LAUFROLLE MIT „O“ PROFIL MIT STÜTZE UND LAGER
- Ⓕ ROUE À GORGE EN « O » ET UN ROULEMENT, SUPPORT INTERNE
- Ⓖ RODAMIENTO EXCLUSIVO CON RUEDA ROSCADA EN "O", SOPORTE INTERNO
- Ⓘ RUOTA MONOCUSCINETTO CON SCANALATURA A "O", SOSTEGNO INTERNO

- Ⓒ RUS РОЛИК НИЖНИЙ, ПРОФИЛЬ «O», С ВНУТРЕННИМ КРОНШТЕЙНОМ, ОДНОПОДШИПНИКОВЫЙ
- Ⓓ PL ROLKA O PROFILU „O“ Z POJEDYNCZYM ŁOŻYSKIEM, PODPARCIE WEWNĘTRZNE
- Ⓕ RO ROATĂ FORMĂ „O“ CU UN SINGUR LAGĂR, SUPORT INTERN
- Ⓖ SK KLADKA SPORNÁ POJAZDOVÁ „O“ PROFIL S VNÚTORNOU PODPEROU, JEDNOLOŽISKOVÁ

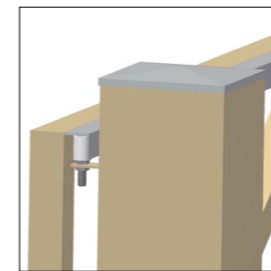


Art.	D1	D2	A	B	C	E	J	K	L	M	O	CAPACITY	1pc		
	∅		mm				∅	mm			O	kg	kg	pcs	kg
WS0 824	80	59	24	31	59	18	9	125	155	15	21	300	0,85	12	10,2
WS0 924	90	69	24	31	64	18	9	125	155	15	21	300	1,04	12	12,48
WS0 1024	100	79	24	31	69	18	9	125	155	15	21	300	1,3	10	13

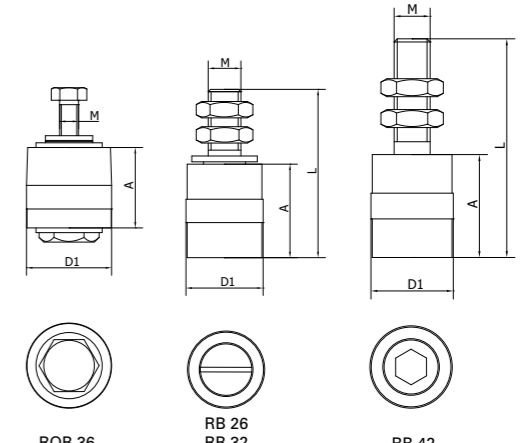


- Ⓒ GB WHITE NYLON GUIDE ROLLER
- Ⓓ FÜHRUNGSROLLE WEISS
- Ⓕ ROULEAU GUIDE EN NYLON BLANC
- Ⓖ RODILLO DE GUÍA DE NYLON BLANCO
- Ⓘ RULLO PER GUIDA IN NYLON BIANCA

- Ⓒ RUS ВЕРХНИЙ НАПРАВЛЯЮЩИЙ ПОЛИМЕРНЫЙ РОЛИК, БЕЛЫЙ
- Ⓓ PL ROLKA PROWADZĄCA NYLONOWA BIAŁA
- Ⓕ RO ROLĂ GHIDAJ NYLON ALB
- Ⓖ SK KĽADKA HORNÁ VODIACA BIELA

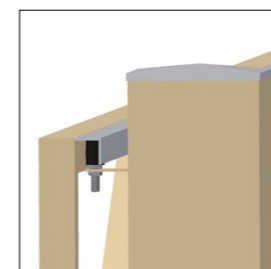


Art.	D1	A	L	M	1pc		
	∅	mm			kg	pcs	kg
RW 26	26	40	82	M12	0,11	20	2,2
RW 32	32	40	87	M14	0,16	20	3,2
RW 42	42	56	108	M16	0,29	10	2,9

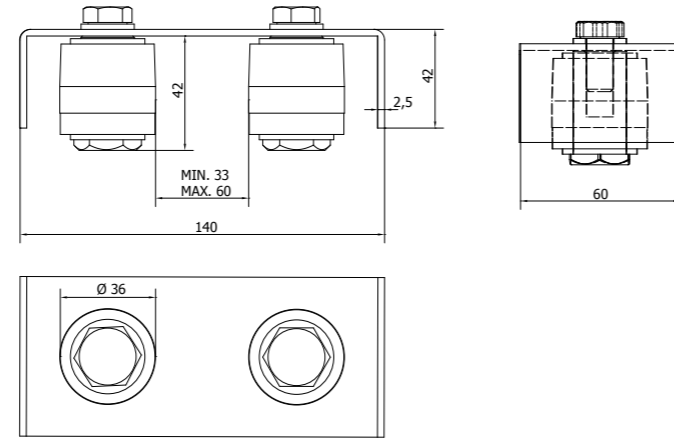


- Ⓒ GB BLACK NYLON GUIDE ROLLER
- Ⓓ FÜHRUNGSROLLE SCHWARZ
- Ⓕ ROULEAU GUIDE EN NYLON NOIR
- Ⓖ RODILLO DE GUÍA DE NYLON NEGRO
- Ⓘ RULLO PER GUIDA IN NYLON NERA

- Ⓒ RUS ВЕРХНИЙ НАПРАВЛЯЮЩИЙ ПОЛИМЕРНЫЙ РОЛИК, ЧЕРНЫЙ
- Ⓓ PL ROLKA PROWADZĄCA NYLONOWA CZARNA
- Ⓕ RO ROLĂ GHIDAJ NYLON NEGRU
- Ⓖ SK KĽADKA HORNÁ VODIACA ČIERNA

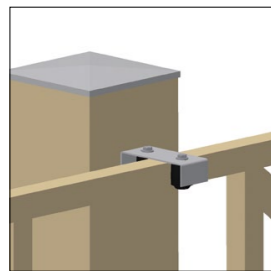


Art.	D1	A	L	M	1pc		
	∅	mm			kg	pcs	kg
ROB 36	36	34		M10	0,14	20	2,8
RB 26	26	40	72	M12	0,13	20	2,6
RB 32	32	40	72	M14	0,18	20	3,6
RB 42	42	56	108	M16	0,41	10	4,1

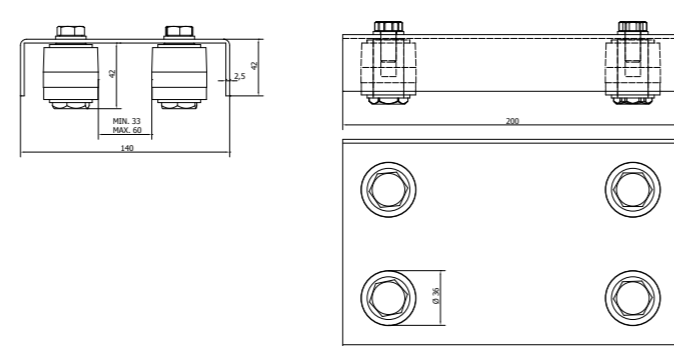
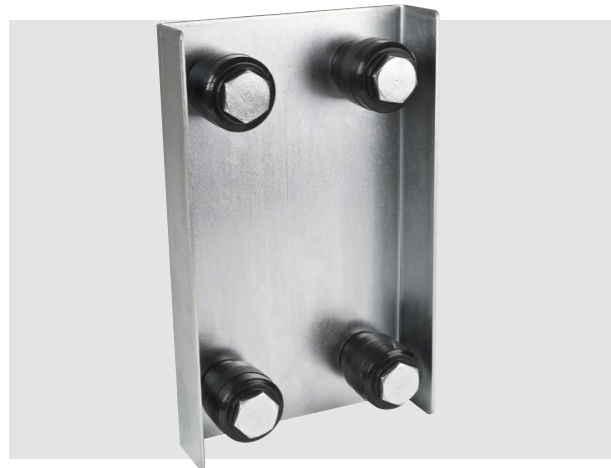


- (GB)** TWO ROLLER GUIDE PLATE
- (D)** OBERE FÜHRUNG MIT ZWEI ROLLEN, EINFACH REGULIERBAR
- (F)** PLATINE GUIDE DEUX ROULEAUX
- (E)** PLATO DE GUÍA DE RODILLO DOBLE
- (I)** PIASTRA PER GUIDA A DUE RULLI

- (RUS)** ВЕРХНЯЯ НАПРАВЛЯЮЩАЯ СКОБА С ПРОСТЫМ РЕГУЛИРОВАНИЕМ, ДВА РОЛИКА
- (PL)** PROWADNICA Z DWIEMA ROLKAMI
- (RO)** PLACĂ GHIDAJ CU DOUĂ ROLE
- (SK)** VEDENIE BRÁNY HORNÉ S JEDNODUCHOU REGULÁCIU, DVOJKLADKOVÉ

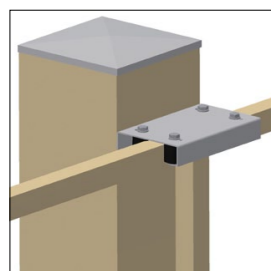


Art.	1pc		
	kg	pcs	kg
SR 2	0,53	10	5,3

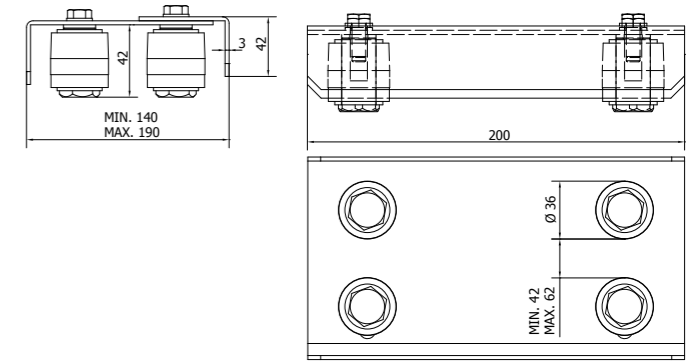
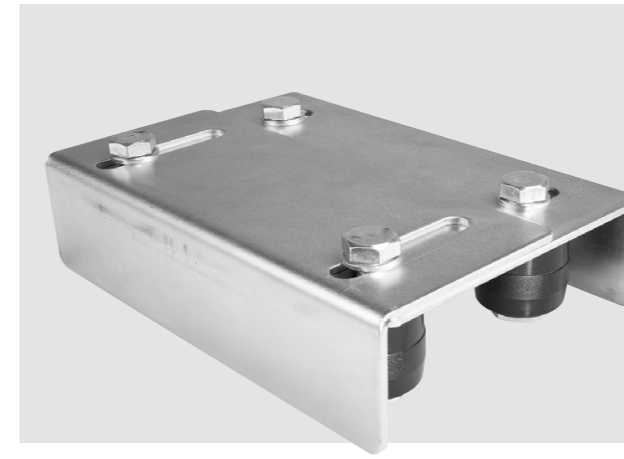


- (GB)** FOUR ROLLER GUIDE PLATE
- (D)** OBERE FÜHRUNG MIT VIER ROLLEN, EINFACH REGULIERBAR
- (F)** PLATINE GUIDE QUATRE ROULEAUX
- (E)** PLATO DE GUÍA DE CUATRO RODILLOS
- (I)** PIASTRA PER GUIDA A QUATTRO RULLI

- (RUS)** ВЕРХНЯЯ НАПРАВЛЯЮЩАЯ СКОБА С ПРОСТЫМ РЕГУЛИРОВАНИЕМ, ЧЕТЫРЕ РОЛИКА
- (PL)** PROWADNICA Z CZTEREMA ROLKAMI
- (RO)** PLACĂ GHIDAJ CU PATRU ROLE
- (SK)** VEDENIE BRÁNY HORNÉ S JEDNODUCHOU REGULÁCIU, ŠTVORKLADKOVÉ

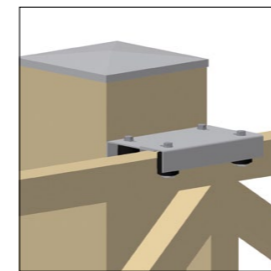


Art.	1pc		
	kg	pcs	kg
SR 4	1,4	4	5,6

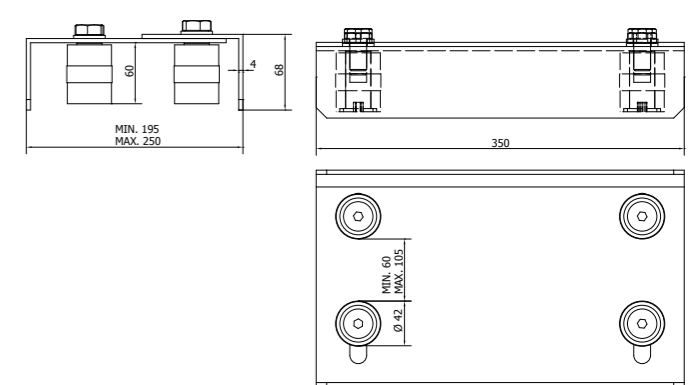


- (GB)** ADJUSTABLE FOUR ROLLER GUIDE PLATE
- (D)** OBERE FÜHRUNG MIT VIER ROLLEN, DOPPELTE REGULIERUNG
- (F)** PLATINE GUIDE QUATRE ROULEAUX RÉGLABLE
- (E)** PLATO DE GUÍA AJUSTABLE DE CUATRO RODILLOS
- (I)** PIASTRA REGOLABILE PER GUIDA A QUATTRO RULLI

- (RUS)** ВЕРХНЯЯ НАПРАВЛЯЮЩАЯ СКОБА С ДВОЙНЫМ РЕГУЛИРОВАНИЕМ, ЧЕТЫРЕ РОЛИКА
- (PL)** REGULOWANA PROWADNICA Z CZTEREMA ROLKAMI
- (RO)** PLACĂ REGLABILĂ DE GHIDAJ CU PATRU ROLE
- (SK)** VEDENIE BRÁNY HORNÉ S DVOJITOU REGULÁCIU, ŠTVORKLADKOVÉ

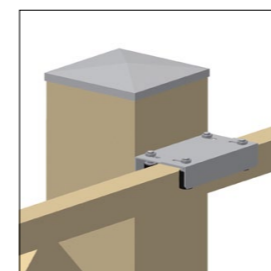


Art.	1pc		
	kg	pcs	kg
SRS 4	1,95	4	7,8



- (GB)** ADJUSTABLE FOUR ROLLER GUIDE PLATE
- (D)** OBERE FÜHRUNG MIT VIER ROLLEN, DOPPELTE REGULIERUNG
- (F)** PLATINE GUIDE QUATRE ROULEAUX RÉGLABLE
- (E)** PLATO DE GUÍA AJUSTABLE DE CUATRO RODILLOS
- (I)** PIASTRA REGOLABILE PER GUIDA A QUATTRO RULLI

- (RUS)** ВЕРХНЯЯ НАПРАВЛЯЮЩАЯ СКОБА С ДВОЙНЫМ РЕГУЛИРОВАНИЕМ, ЧЕТЫРЕ РОЛИКА
- (PL)** REGULOWANA PROWADNICA Z CZTEREMA ROLKAMI
- (RO)** PLACĂ REGLABILĂ DE GHIDAJ CU PATRU ROLE
- (SK)** VEDENIE BRÁNY HORNÉ S DVOJITOU REGULÁCIU, ŠTVORKLADKOVÉ



Art.	1pc		
	kg	pcs	kg
SRB 4	5,8	4	23,2



Lock, rack, cap, end stop

Замки, зубчатые рейки, заглушки, ограничители

Schlösser, Zahnstangen, Abschlusskappen, Toranschlag

Zamek, listwa zębata, zaślepka, odbojnik

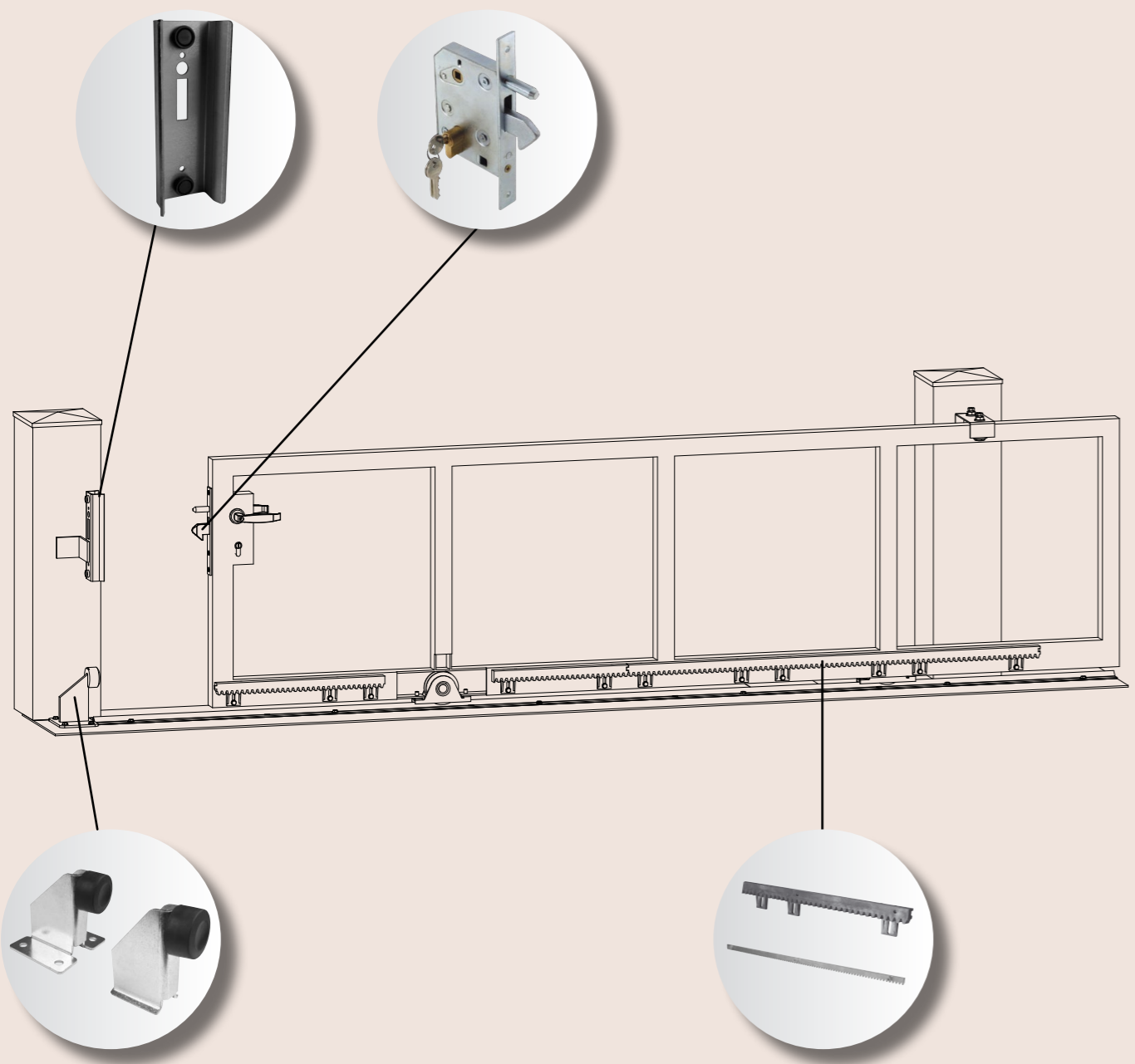
Fermeture, crémaillère, couvre-pilier, butée

Blocaj, șină dințată, acoperire, opritor de cursă

Bloqueo, soporte, tapón y tope final

Serratura, cremagliera, copertura, fermo di fine corsa

Zámky, hrebene, záslepky, dorazy



Lock, rack, cap, end stop

Замки, зубчатые рейки, заглушки, ограничители

Schlösser, Zahnstangen, Abschlusskappen, Toranschlag

Zamek, listwa zębata, zaślepka, odbojnik

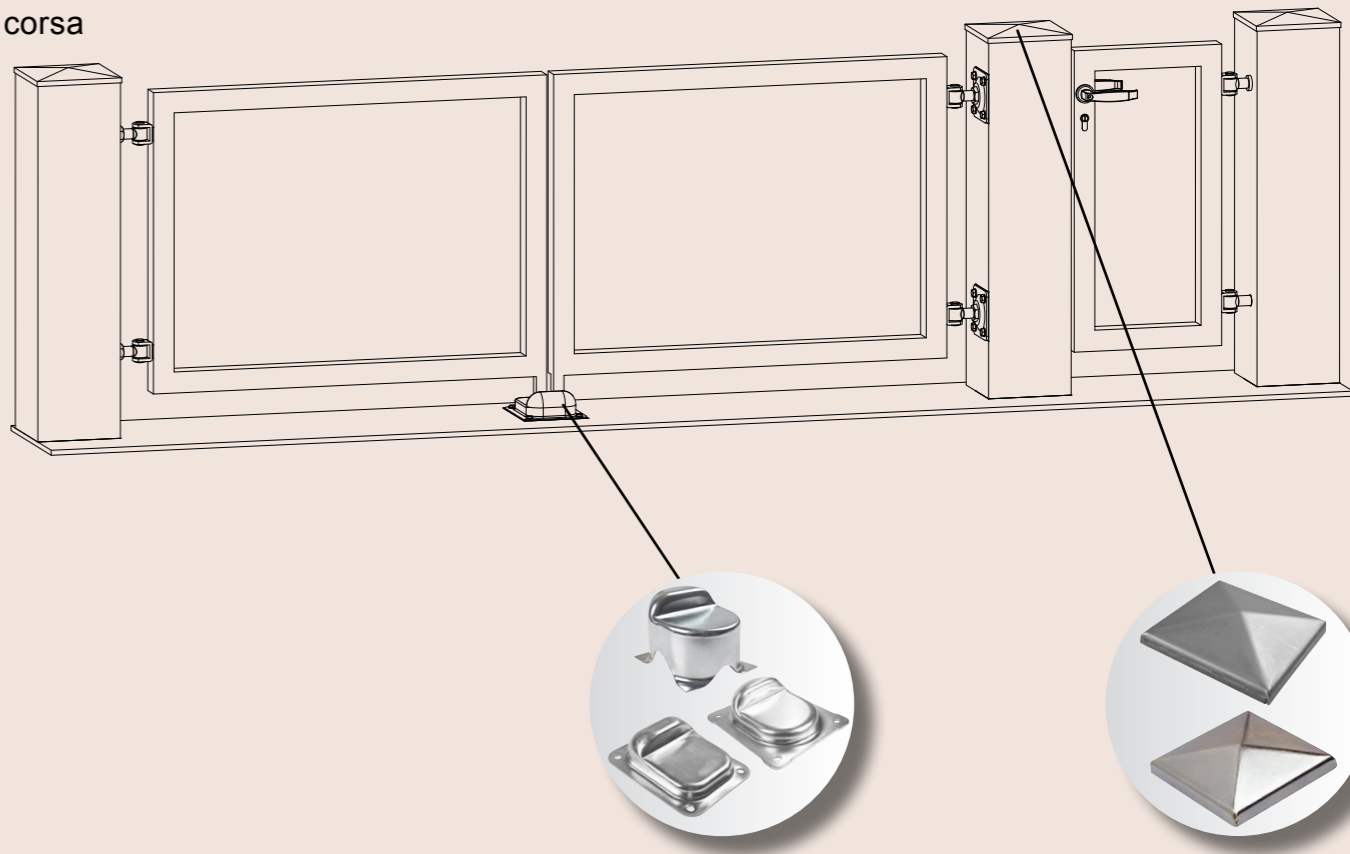
Fermeture, crémaillère, couvre-pilier, butée

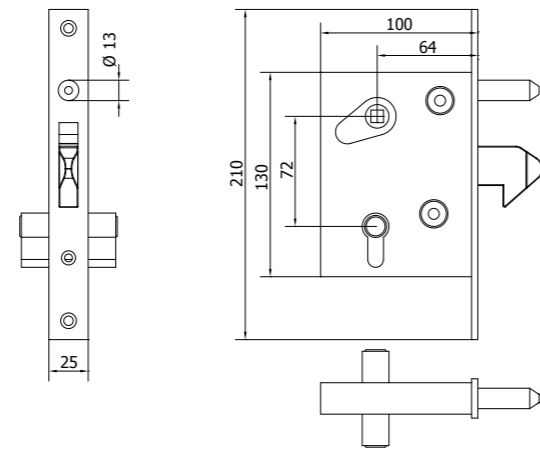
Blocaj, șină dințată, acoperire, opritor de cursă

Bloqueo, soporte, tapón y tope final

Serratura, cremagliera, copertura, fermo di fine corsa

Zámky, hrebene, záslepky, dorazy

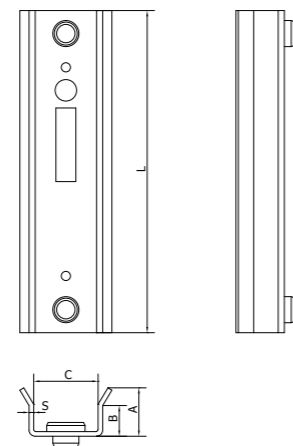




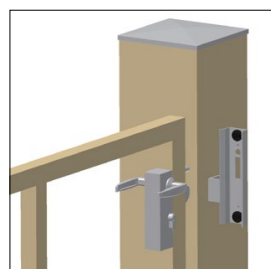
- (GB)** HOOK LOCK FOR SLIDING GATES AND DOORS , WITH KEYS
- (D)** HAKENSCHLOSS MIT SCHLÜSSEL FÜR SCHIEBETOR
- (F)** SERRURE À CROCHET POUR PORTAILS ET PORTES COULISSANTS, AVEC CLÉS
- (E)** BLOQUEO DE GANCHO PARA PORTONES Y PUERTAS CORREDERAS, CON LLAVES
- (I)** SERRATURA A GANCIO PER CANCELLI E PORTE SCORREVOLI, CON CHIAVI
- (RUS)** ЗАМОК С КЛЮЧОМ ДЛЯ ОТКАТНЫХ ВОРОТ
- (PL)** ZAMEK Haczykowy do bram i drzwi przesuwanych z kluczami
- (RO)** BROASCĂ CU CÂRLIG PENTRU PORȚILE ȘI UȘILE GLISANTE, CU CHEI
- (SK)** ZÁMOK S KLÚČOM PRE POSUVNÚ BRÁNU A DVERE



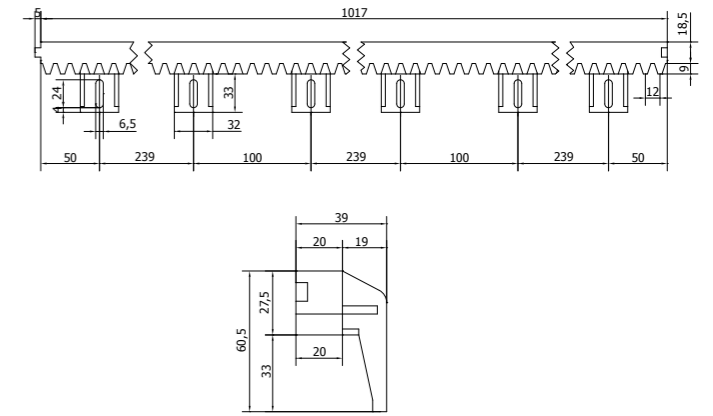
Art.	1pc		
	kg	pcs	kg
LOCK L	1,26	5	6,3



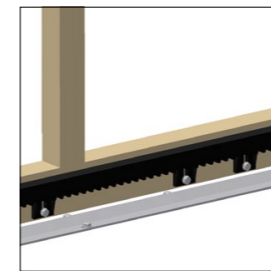
- (GB)** END STOP FOR HOOK LOCK
- (D)** EINLAUF FÜR HAKENSCHLOSS
- (F)** BUTÉE POUR SERRURE À CROCHET
- (E)** TOPE FINAL PARA BLOQUEO DE GANCHO
- (I)** FERMO DI FINE CORSA PER SERRATURA A GANCIO
- (RUS)** УЛАВЛИВАТЕЛЬ ДЛЯ ЗАМКА С КЛЮЧОМ
- (PL)** ODBOJNIK DO ZAMKA Haczykowego
- (RO)** OPRITOR CURSĂ PENTRU BROASCĂ CU CÂRLIG
- (SK)** DOJAZDOVÁ KAPSA PRE ZÁMOK S KLÚČOM



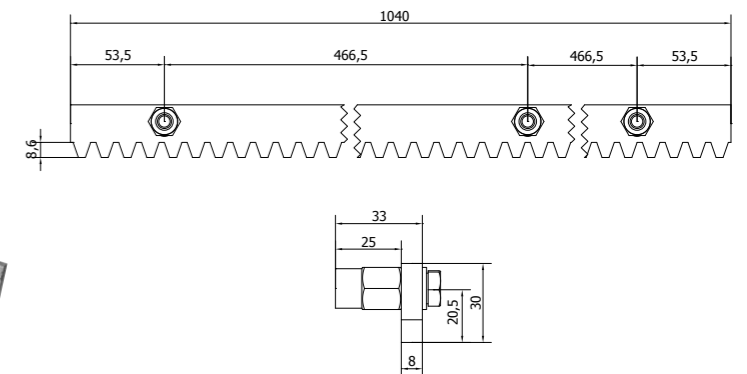
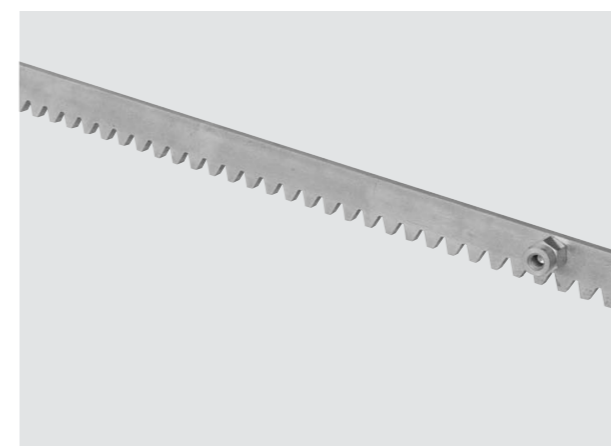
Art.	C	A	B	L	S	1pc		
	mm					kg	pcs	kg
DOCK 42	42	33	20	210	3	0,5	15	7,5
DOCK 52	52	37	24	210	3	0,6	10	6
DOCK 62	62	41	27	210	3	0,69	10	6,9



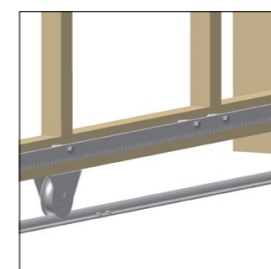
- (GB)** MODULE 4 NYLON STEEL CORED RACK WITH LOWER FIXING SUPPORT
- (D)** KUNSTSTOFFZAHNSTANGE MIT STAHLKERN, LASCHEN NACH UNTEN, MODUL 4
- (F)** MODULE 4 CRÉMAILLÈRES EN NYLON CORPS ACIER AVEC SUPPORT DE FIXATION INFÉRIEUR
- (E)** MÓDULO DE BASE DE ACERO Y NYLON 4 CON SOPORTE DE FIJACIÓN INFERIOR
- (I)** MODULO 4 CREMAGLIERA IN NYLON CON ANIMA IN ACCIAIO E SOSTEGNO INFERIORE DI FISSAGGIO
- (RUS)** ЗУБЧАТАЯ РЕЙКА ПОЛИМЕРНАЯ С МЕТАЛЛИЧЕСКИМ ЯДРОМ, С КРЕПЛЕНИЕМ СНИЗУ, МОДУЛЬ 4
- (PL)** MODUŁ 4 NYLONOWA LISTWA ZĘBATA ZE STALOWYM RDZENIEM I DOLNYM WSPORNIKIEM MOCUJĄCYM
- (RO)** MODUL 4 ȘINĂ DINȚATĂ ÎNTĂRITĂ CU OȚEL CU SUPORT DE FIXARE INFERIOR
- (SK)** HREBEŇ NYLONOVÝ S OCELOVÝM JADROM, S FIXÁCIU ZO SPODU, MODUL 4



Art.	1pc		
	kg	pcs	kg
V/6	1,32	10	13,2

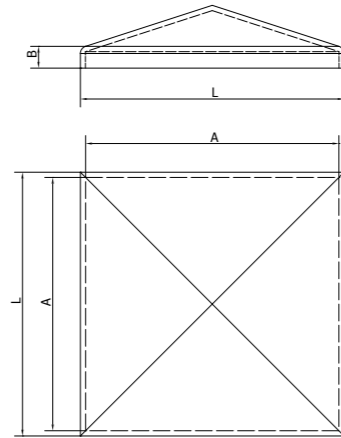
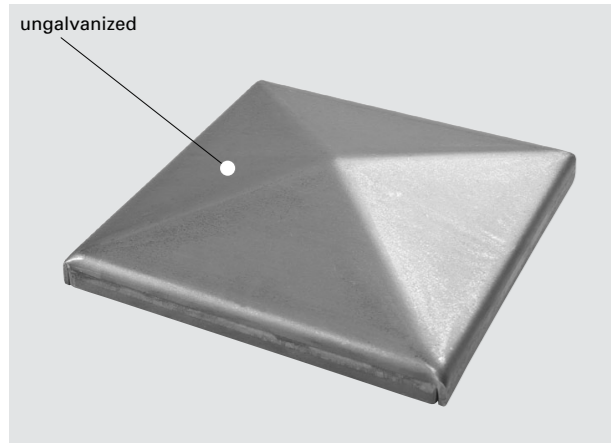


- (GB)** MODULE 4 STEEL RACK WITH FIXING STAVES
- (D)** EISENZAHNSTANGE MIT SCHRAUBEN, MODUL 4
- (F)** MODULE 4 CRÉMAILLÈRES EN ACIER AVEC BOULONS DE FIXATION
- (E)** MÓDULO DE BASE DE ACERO 4 CON PANELES DE FIJACIÓN
- (I)** MODULO 4 CREMAGLIERA IN ACCIAIO CON DOGHE DI FISSAGGIO
- (RUS)** ЗУБЧАТАЯ РЕЙКА МЕТАЛЛИЧЕСКАЯ С КРЕПЕЖНЫМИ ВИНТАМИ, МОДУЛЬ 4
- (PL)** MODUŁ 4 STALOWA LISTWA ZĘBATA ZE ŚRUBAMI MOCUJĄCYMI
- (RO)** MODUL 4 ȘINĂ DINȚATĂ CU ȘURUBURI DE FIXARE
- (SK)** HREBEŇ KOVOVÝ S FIXAČNÝMI SKRUTKAMI, MODUL 4



Art.	1pc		
	kg	pcs	kg
Z/8	2,47	10	24,7

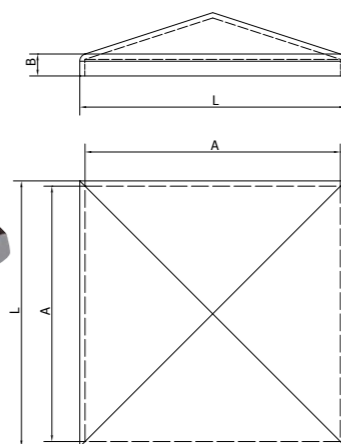
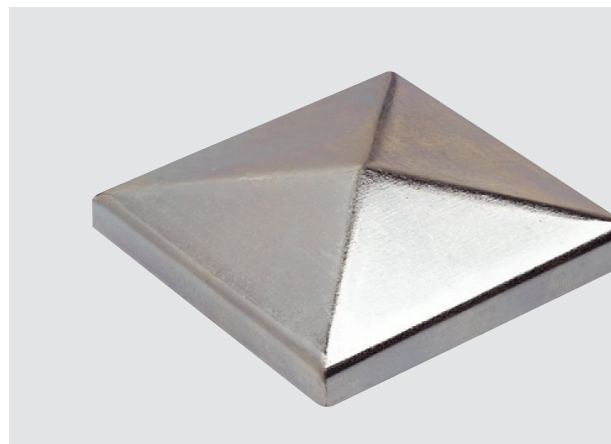
ungalvanized



- (GB) SQUARE CAP FOR COLUMN, UNGALVANIZED
- (D) ABDECKKAPPE FÜR STEHER, ROH
- (F) COUVRE-PILIER CARRÉ, NON GALVANISÉ
- (E) TOPE CUADRADO PARA COLUMNA, SIN GALVANIZAR
- (I) COPERTURA SQUADRATA PER MONTANTE, NON GALVANIZZATO

- (RUS) ЗАГЛУШКА ДЛЯ СТОЛБА КВАДРАТНАЯ, ЧЕРНАЯ
- (PL) KWADRATOWA ZAŚLEPKA SŁUPKA, NIEOCYNKOWANA
- (RO) ACOPERIRE PĂTRATĂ PENTRU COLOANĂ, NEGALVANIZATĂ
- (SK) ZÁSLEPKA ŠTVORCOVÁ PRE STĽPIK, ČIERNÁ

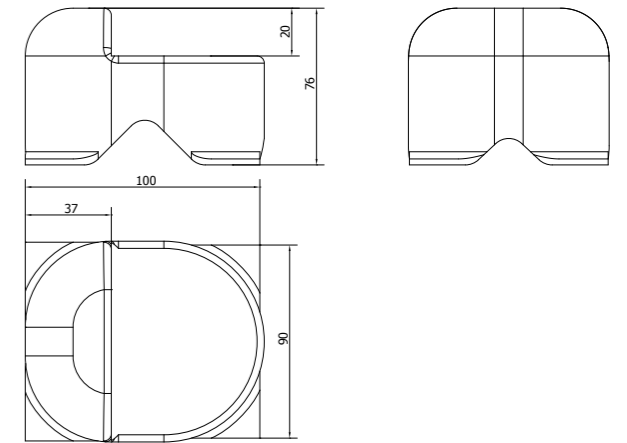
Art.	A	L	B	1pc		Art.	A	L	B	1pc			
				kg	pcs					kg	pcs	kg	
ROOF 3B	31	35	8	0,03	100	3	ROOF 10B	101	105	8	0,2	40	8
ROOF 4B	41	45	8	0,048	100	4,8	ROOF 12B	121	125	10	0,27	20	5,4
ROOF 5B	51	55	8	0,07	100	7	ROOF 15B	151	155	11	0,4	10	4
ROOF 6B	61	65	8	0,09	50	4,5	ROOF 20B	201	205	15	0,8	8	6,4
ROOF 8B	81	85	8	0,13	50	6,5							



- (GB) SQUARE CAP FOR COLUMN, GALVANIZED
- (D) ABDECKKAPPE FÜR STEHER, VERZINKT
- (F) COUVRE-PILIER CARRÉ, GALVANISÉ
- (E) TOPE CUADRADO PARA COLUMNA, GALVANIZADO
- (I) COPERTURA SQUADRATA PER MONTANTE, GALVANIZZATO

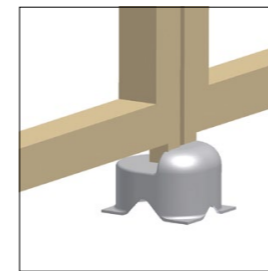
- (RUS) ЗАГЛУШКА ДЛЯ СТОЛБА КВАДРАТНАЯ, ОЦИНКОВАННАЯ
- (PL) KWADRATOWA ZAŚLEPKA SŁUPKA, OCYNKOWANA
- (RO) ACOPERIRE PĂTRATĂ PENTRU COLOANĂ, GALVANIZATĂ
- (SK) ZÁSLEPKA ŠTVORCOVÁ PRE STĽPIK, POZINK

Art.	A	L	B	1pc		Art.	A	L	B	1pc			
				kg	pcs					kg	pcs	kg	
ROOF 3S	31	35	8	0,03	100	3	ROOF 10S	101	105	8	0,2	40	8
ROOF 4S	41	45	8	0,048	100	4,8	ROOF 12S	121	125	10	0,27	20	5,4
ROOF 5S	51	55	8	0,07	100	7	ROOF 15S	151	155	11	0,4	10	4
ROOF 6S	61	65	8	0,09	50	4,5	ROOF 20S	201	205	15	0,8	8	6,4
ROOF 8S	81	85	8	0,13	50	6,5							

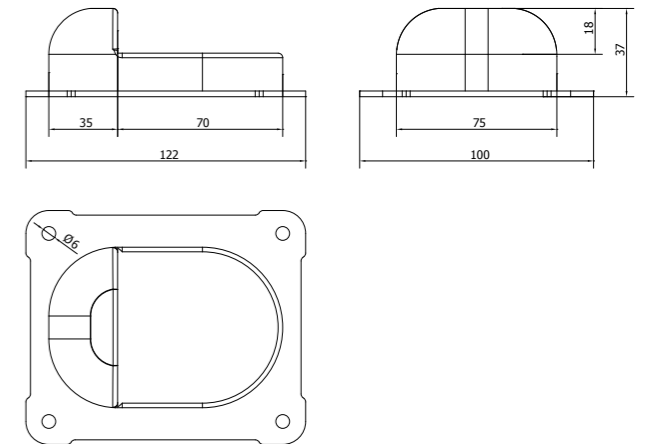
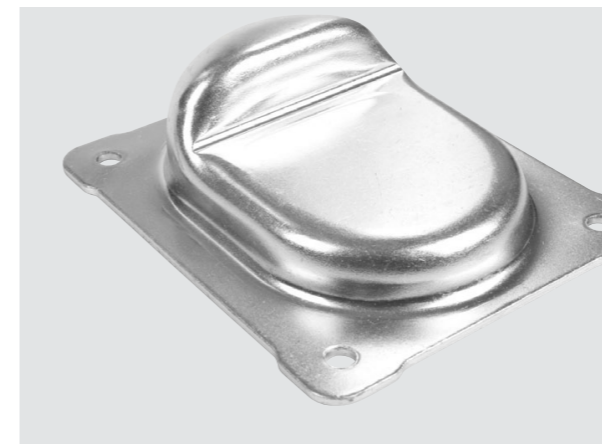


- (GB) END STOP, CONCRETED, FOR WING GATES
- (D) BODENANSCHLAG FÜR DREHTORE ZUM EINBETONIEREN
- (F) BUTÉE, BÉTONNÉE, POUR PORTAILS À VANTAUX
- (E) TOPE FINAL, ENCOFRADO, PARA PUERTAS BATIENTES
- (I) FERMO DI FINE CORSA, CEMENTATO, PER CANCELLI A BATTENTE

- (RUS) НИЖНИЙ УПОР ДЛЯ РАСПАШНЫХ ВОРОТ, ЦЕМЕНТИРОВАНИЕ
- (PL) OGRANICZNIK, ZALEWANY W BETONIE, DO BRAM SKRZYDŁOWYCH
- (RO) OPRITOR CURSĂ, CIMENTAT, PENTRU UȘILE GLISANTE
- (SK) DORAZ SPODNÝ PRE KRÍDLOVÚ BRÁNU, K ZABETÓNOVANIU

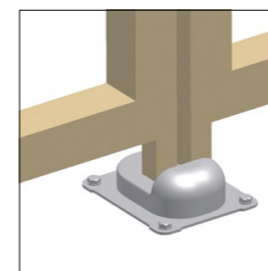


Art.	1pc		LIMIT	
	kg	pcs	kg	pcs
LIMIT	0,35	6	2,1	

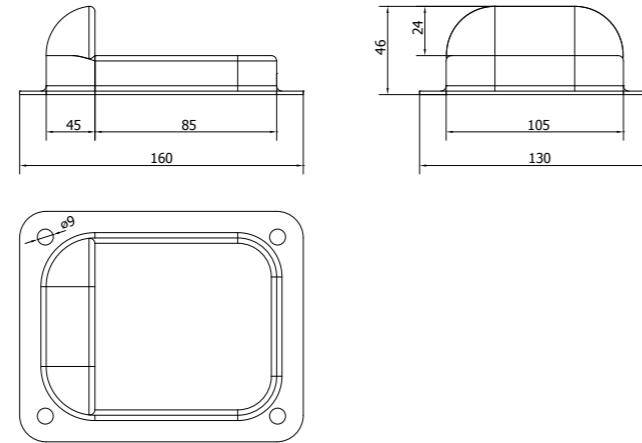


- (GB) END STOP, FIXED, FOR WING GATES
- (D) BODENANSCHLAG FÜR DREHTORE ZUM VERSCHRAUBEN
- (F) BUTÉE, FIXÉE, POUR PORTAILS À VANTAUX
- (E) TOPE FINAL, FIJO, PARA PUERTAS BATIENTES
- (I) FERMO DI FINE CORSA, FISSA, PER CANCELLI A BATTENTE

- (RUS) НИЖНИЙ УПОР ДЛЯ РАСПАШНЫХ ВОРОТ, ПРИКРУЧИВАНИЕ ВИНТАМИ
- (PL) OGRANICZNIK, PRZYKRĘCANY, DO BRAM SKRZYDŁOWYCH
- (RO) OPRITOR CURSĂ, FIX, PENTRU UȘILE GLISANTE
- (SK) DORAZ SPODNÝ PRE KRÍDLOVÚ BRÁNU, K PRISKRUTKOVANIU

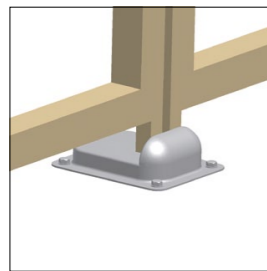


Art.	1pc		LIMIT S	
	kg	pcs	kg	pcs
LIMIT S	0,3	20	6	

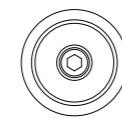
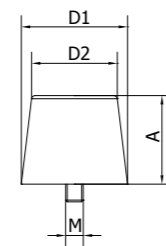


- (GB)** END STOP, FIXED, FOR WING GATES
- (D)** BODENANSCHLAG FÜR DREHTORE ZUM VERSCHRAUBEN
- (F)** BUTÉE, FIXÉE, POUR PORTAILS À VANTAUX
- (E)** TOPE FINAL, FIJO, PARA PUERTAS BATIENTES
- (I)** FERMO DI FINE CORSA, FISSA, PER CANCELLI A BATTENTE

- (RUS)** НИЖНИЙ УПОР ДЛЯ РАСПАШНЫХ ВОРОТ, ПРИКРУЧИВАНИЕ ВИНТАМИ
- (PL)** OGRANICZNIK, PRZYKRĘCANY, DO BRAM SKRZYDŁOWYCH
- (RO)** OPRITOR CURSĂ, FIX, PENTRU UȘILE GLISANTE
- (SK)** DORAZ SPODNÝ PRE KRÍDLOVÚ BRÁNU K PRISKRUTKOVANIU

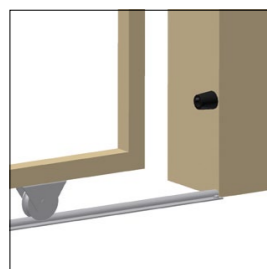


Art.	1pc		
	kg	pcs	kg
LIMIT M	0,45	10	4,5

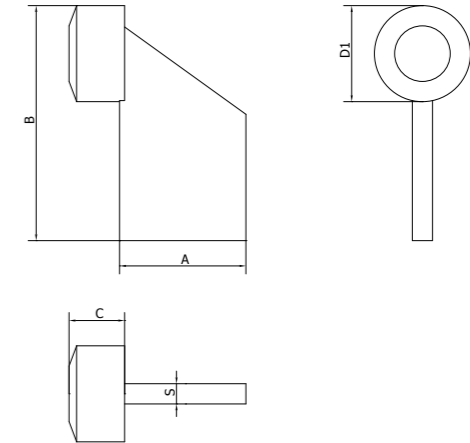
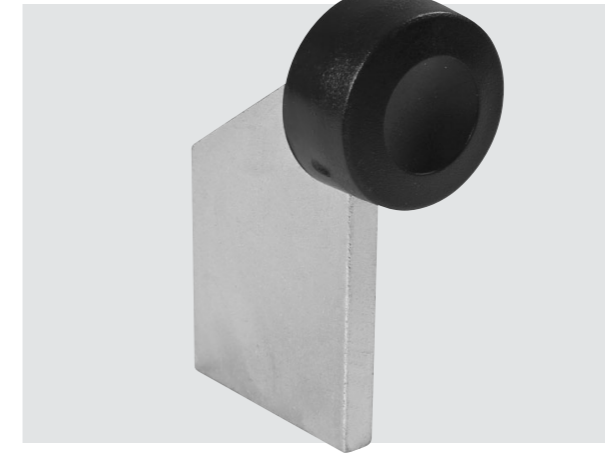


- (GB)** RUBBER END STOP WITH SCREW
- (D)** GUMMIANSCHLAG MIT SCHRAUBE
- (F)** BUTÉE EN CAOUTCHOUC AVEC VIS
- (E)** TOPE FINAL DE GOMA CON TUERCA
- (I)** FERMO DI FINE CORSA IN GOMMA CON VITE

- (RUS)** ОГРАНИЧИТЕЛЬ ХОДА РЕЗИНОВЫЙ, С ВИНТОМ
- (PL)** ODBOJNIK GUMOWY ZE ŚRUBĄ
- (RO)** OPRITOR CURSĂ DE CAUCIUC CU FILET
- (SK)** DORAZ GUMOVÝ SO SKRUTKOU

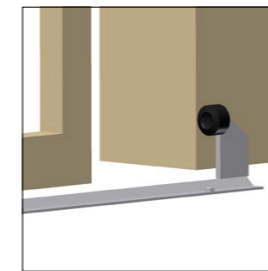


Art.	D1	D2	A	M	1pc		
	Ø		mm		kg	pcs	kg
END S	29	22	12,5	M5	0,008	20	0,16
END M	29	24	24,5	M6	0,02	20	0,4
END L	39	34	39	M10	0,05	20	1

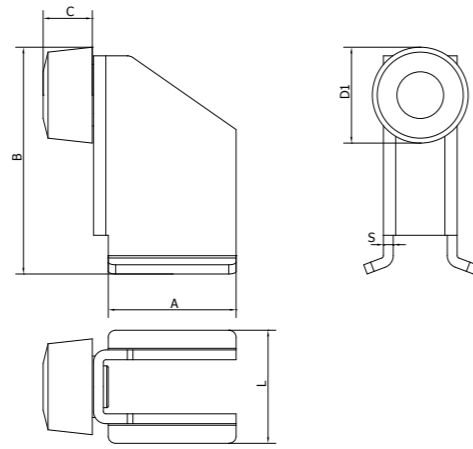


- (GB)** END STOP, WELDED, FOR SLIDING AND WING GATES
- (D)** GUMMIANSCHLAG FÜR SCHIEBE- UND DREHTORE ZUM ANSCHWEISSEN
- (F)** BUTÉE, SOUDÉE, POUR PORTAILS COULISSANTS ET À VANTAUX
- (E)** TOPE FINAL, SOLDADO, PARA PUERTAS BATIENTES Y CORREDERAS
- (I)** FERMO DI FINE CORSA, SALDATO, PER CANCELLI SCORREVOLI E A BATTENTE

- (RUS)** ОГРАНИЧИТЕЛЬ ХОДА НИЖНИЙ ДЛЯ ОТКАТНЫХ И РАСПАШНЫХ ВОРОТ, ПРИВАРИВАНИЕ
- (PL)** ODBOJNIK, SPAWANY, DO BRAM PRZESUWNYCH I SKRZYDŁOWYCH
- (RO)** OPRITOR CURSĂ, SUDAT, PENTRU UȘILE GLISANTE BATANTE
- (SK)** DORAZ SPODNÝ PRE POSUVNÚ A KRÍDLOVÚ BRÁNU, K PRIVARENÍU

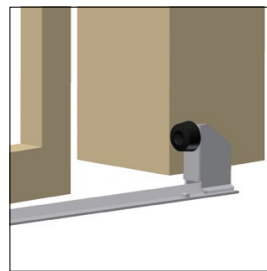


Art.	D1	B	A	C	S	1pc		
	Ø	mm				kg	pcs	kg
ES 40	38	94	50	19	8	0,31	20	6,2
ES 50	48	122	70	25	10	0,61	10	6,1

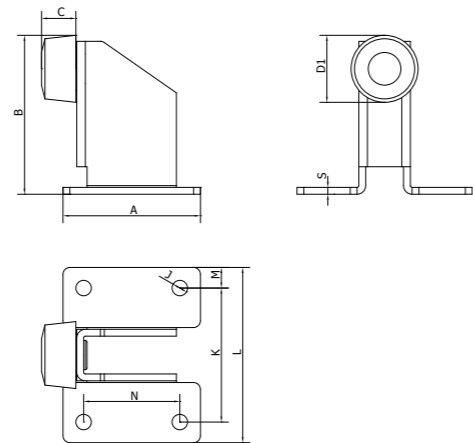
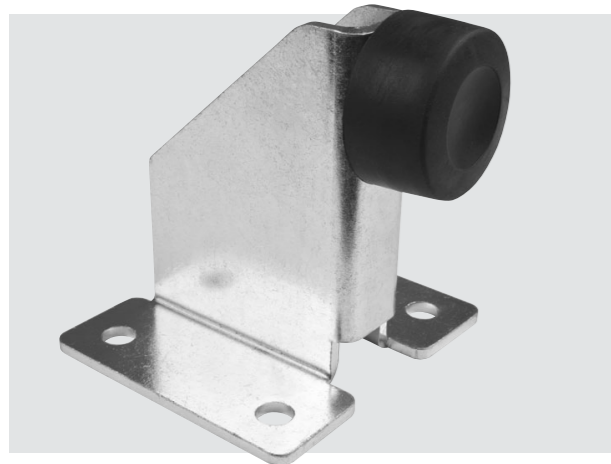


- (GB)** END STOP, WELDED, FOR SLIDING AND WING GATES
- (D)** GUMMIANSCHLAG FÜR SCHIEBE- UND DREHTORE ZUM ANSCHWEISSENEN
- (F)** BUTÉE, SOUDÉE, POUR PORTAILS COULISSANTS ET À VANTAUX
- (E)** TOPE FINAL, SOLDADO, PARA PUERTAS BATIENTES Y CORREDERAS
- (I)** FERMO DI FINE CORSA, SALDATO, PER CANCELLI SCORREVOLI E A BATTENTE

- (RUS)** ОГРАНИЧИТЕЛЬ ХОДА НИЖНИЙ ДЛЯ ОТКАТНЫХ И РАСПАШНЫХ ВОРОТ, ПРИВАРИВАНИЕ
- (PL)** ODBOJNIK, SPAWANY, DO BRAM PRZESUWNYCH I SKRZYDŁOWYCH
- (RO)** OPRITOR CURSĂ, SUDAT, PENTRU UȘILE GLISANTE BATANTE
- (SK)** DORAZ SPODNÝ PRE POSUVNÚ A KRÍDLOVÚ BRÁNU, K PRIVARENIU

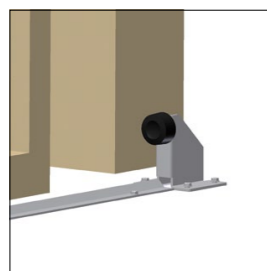


Art.	D1	B	A	C	L	S	1pc		
	∅	mm						kg	pcs
ES 40N	38	93	54	20	44	4	0,42	10	4,2
ES 50N	48	115	70	25	45	4	0,66	10	6,6

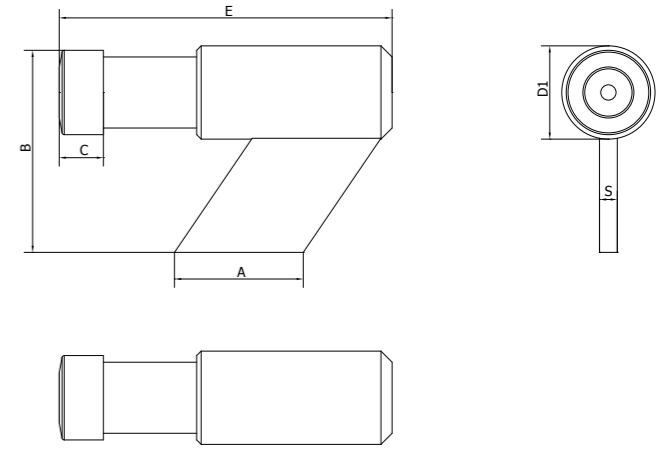
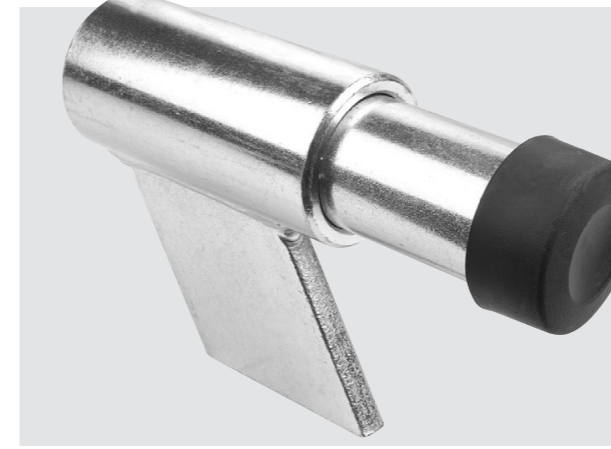


- (GB)** END STOP, FIXED, FOR SLIDING AND WING GATES
- (D)** GUMMIANSCHLAG FÜR SCHIEBE- UND DREHTORE ZUM VERSCHRAUBEN
- (F)** BUTÉE, FIXÉE, POUR PORTAILS COULISSANTS ET À VANTAUX
- (E)** TOPE FINAL, FIJO, PARA PUERTAS BATIENTES Y CORREDERAS
- (I)** FERMO DI FINE CORSA, FISSO, PER CANCELLI SCORREVOLI E A BATTENTE

- (RUS)** ОГРАНИЧИТЕЛЬ ХОДА НИЖНИЙ ДЛЯ ОТКАТНЫХ И РАСПАШНЫХ ВОРОТ, ПРИКРУЧИВАНИЕ ВИНТАМИ
- (PL)** ODBOJNIK, PRZYKRĘCANY, DO BRAM PRZESUWNYCH I SKRZYDŁOWYCH
- (RO)** OPRITOR CURSĂ, FIX, PENTRU UȘILE GLISANTE BATANTE
- (SK)** DORAZ SPODNÝ PRE POSUVNÚ A KRÍDLOVÚ BRÁNU, K PRISKRUTKOVANIU

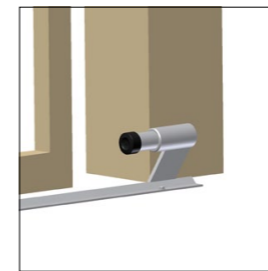


Art.	D1	B	A	C	J	K	L	M	N	S	1pc			
	∅	mm					∅	mm					kg	pcs
ES 40PN	38	93	80	20	9	68	94	13	55	4	0,58	10	5,8	
ES 50PN	48	115	95	25	11	77	108	15	65	4	0,88	5	4,4	

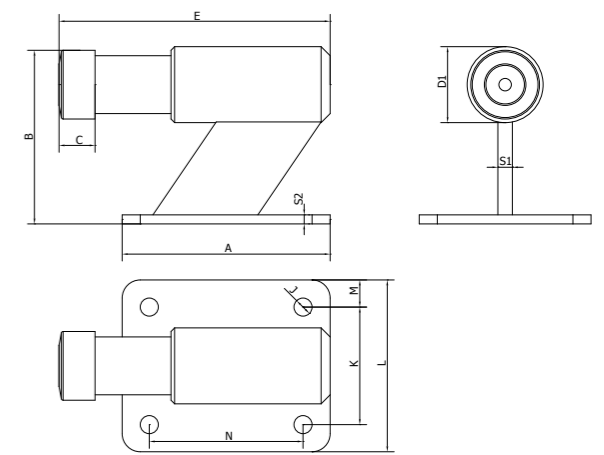
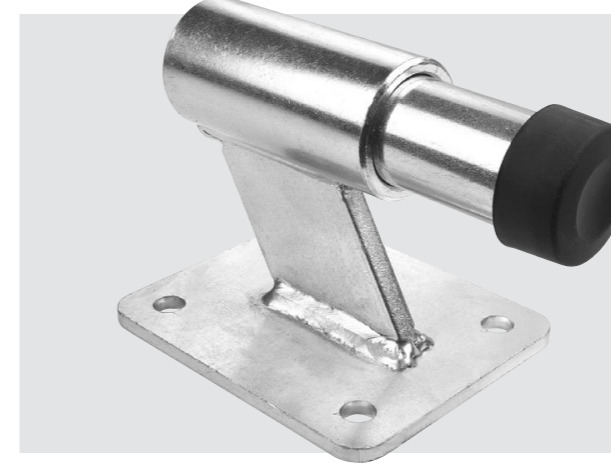


- (GB)** END STOP WITH SUSPENSION, WELDED, FOR SLIDING AND WING GATES
- (D)** GUMMIANSCHLAG MIT DÄMPFER FÜR SCHIEBE- UND DREHTORE ZUM ANSCHWEISSEN
- (F)** BUTÉE AVEC SUSPENSION, SOUDÉE, POUR PORTAILS COULISSANTS ET À VANTAUX
- (E)** TOPE FINAL CON SUSPENSION, SOLDADO, PARA PUERTAS BATIENTES Y CORREDERAS
- (I)** FERMO DI FINE CORSA CON SOSPENSIONE, SALDATO, PER CANCELLI SCORREVOLI E A BATTENTE

- (RUS)** ОГРАНИЧИТЕЛЬ ХОДА НИЖНИЙ С АМОРТИЗАТОРОМ ДЛЯ ОТКАТНЫХ И РАСПАШНЫХ ВОРОТ, ПРИВАРИВАНИЕ
- (PL)** ODBOJNIK Z AMORTYZACJĄ, SPAWANY, DO BRAM PRZESUWNYCH I SKRZYDŁOWYCH
- (RO)** OPRITOR CURSĂ CU SUSPENSIE, SUDAT, PENTRU UȘILE GLISANTE BATANTE
- (SK)** DORAZ SPODNÝ S TLMÍČOM NÁRAZU PRE POSUVNÚ A KRÍDLOVÚ BRÁNU, K PRIVARENIU

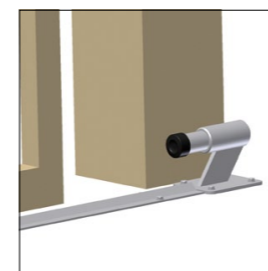


Art.	D1	B	A	C	E min/max	S	1pc		
	∅	mm						kg	pcs
ES 150S	39	92	58	18	135-150	8	1,13	10	11,3



- (GB)** END STOP WITH SUSPENSION, FIXED, FOR SLIDING AND WING GATES
- (D)** GUMMIANSCHLAG MIT DÄMPFER FÜR SCHIEBE- UND DREHTORE ZUM VERSCHRAUBEN
- (F)** BUTÉE AVEC SUSPENSION, FIXÉE, POUR PORTAILS COULISSANTS ET À VANTAUX
- (E)** TOPE FINAL CON SUSPENSION, FIJO, PARA PUERTAS BATIENTES Y CORREDERAS
- (I)** FERMO DI FINE CORSA CON SOSPENSIONE, FISSO, PER CANCELLI SCORREVOLI E A BATTENTE

- (RUS)** ОГРАНИЧИТЕЛЬ ХОДА НИЖНИЙ С АМОРТИЗАТОРОМ ДЛЯ ОТКАТНЫХ И РАСПАШНЫХ ВОРОТ, ПРИКРУЧИВАНИЕ ВИНТАМИ
- (PL)** ODBOJNIK Z AMORTYZACJĄ, PRZYKRĘCANY, DO BRAM PRZESUWNYCH I SKRZYDŁOWYCH
- (RO)** OPRITOR CURSĂ CU SUSPENSIE, FIX, PENTRU UȘILE GLISANTE BATANTE
- (SK)** DORAZ SPODNÝ S TLMÍČOM NÁRAZU PRE POSUVNÚ A KRÍDLOVÚ BRÁNU, K PRISKRUTKOVANIU



Art.	D1	B	A	C	E min/max	J	K	L	M	N	S1	S2	1pc		
	∅	mm					∅	mm						kg	pcs
ES 150SP	39	92	115	18	135-150	10	65	95	15	85	8	5	1,6	5	8

Wing gates

Распашные ворота

Drehtore

Bramy skrzydłowe

Portails à vantaux

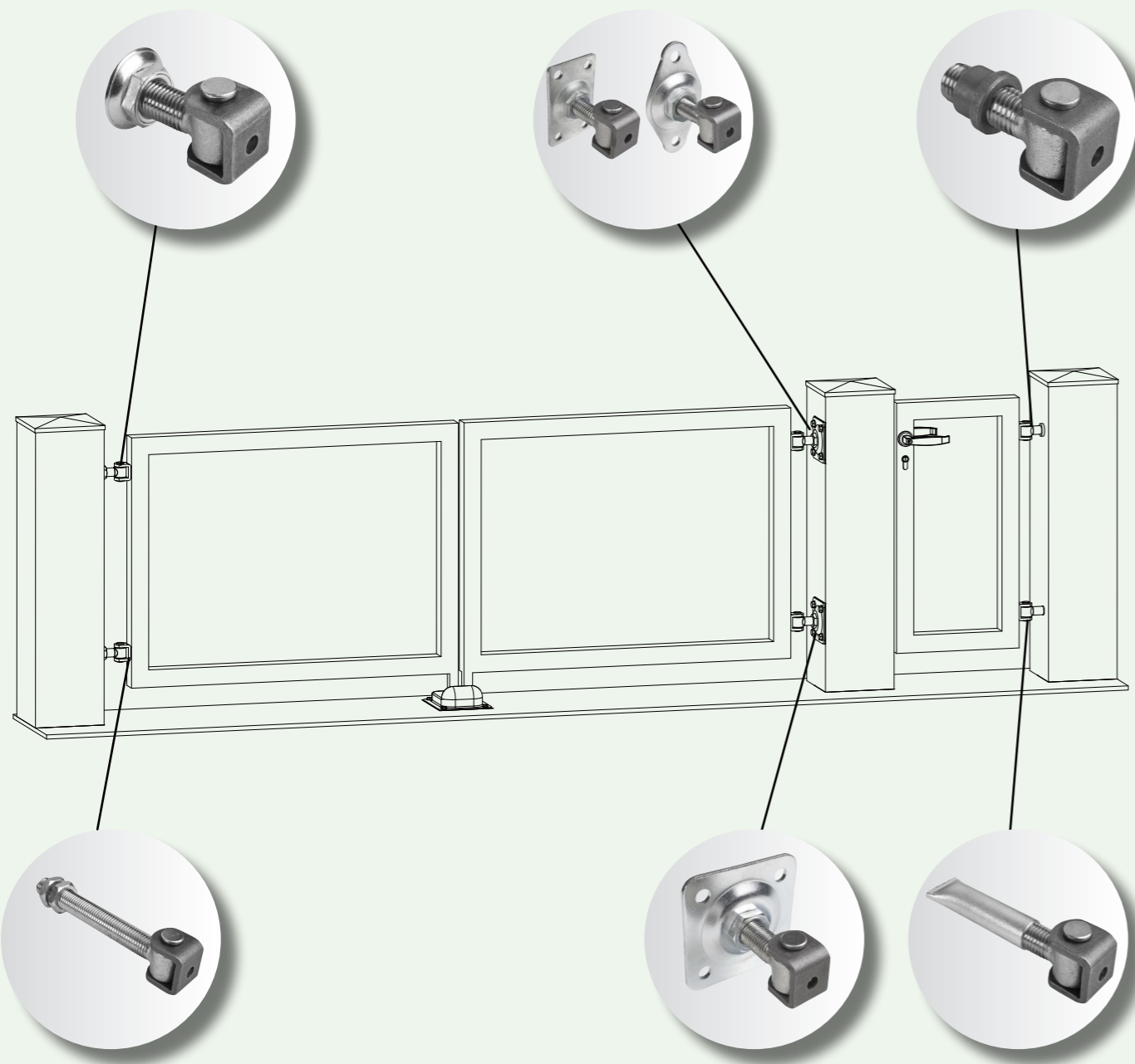
Porti batante

Puertas batientes

Křídlové brány

Cancelli a battente





Wing gates

Распашные ворота

Drehtore

Bramy skrzydłowe

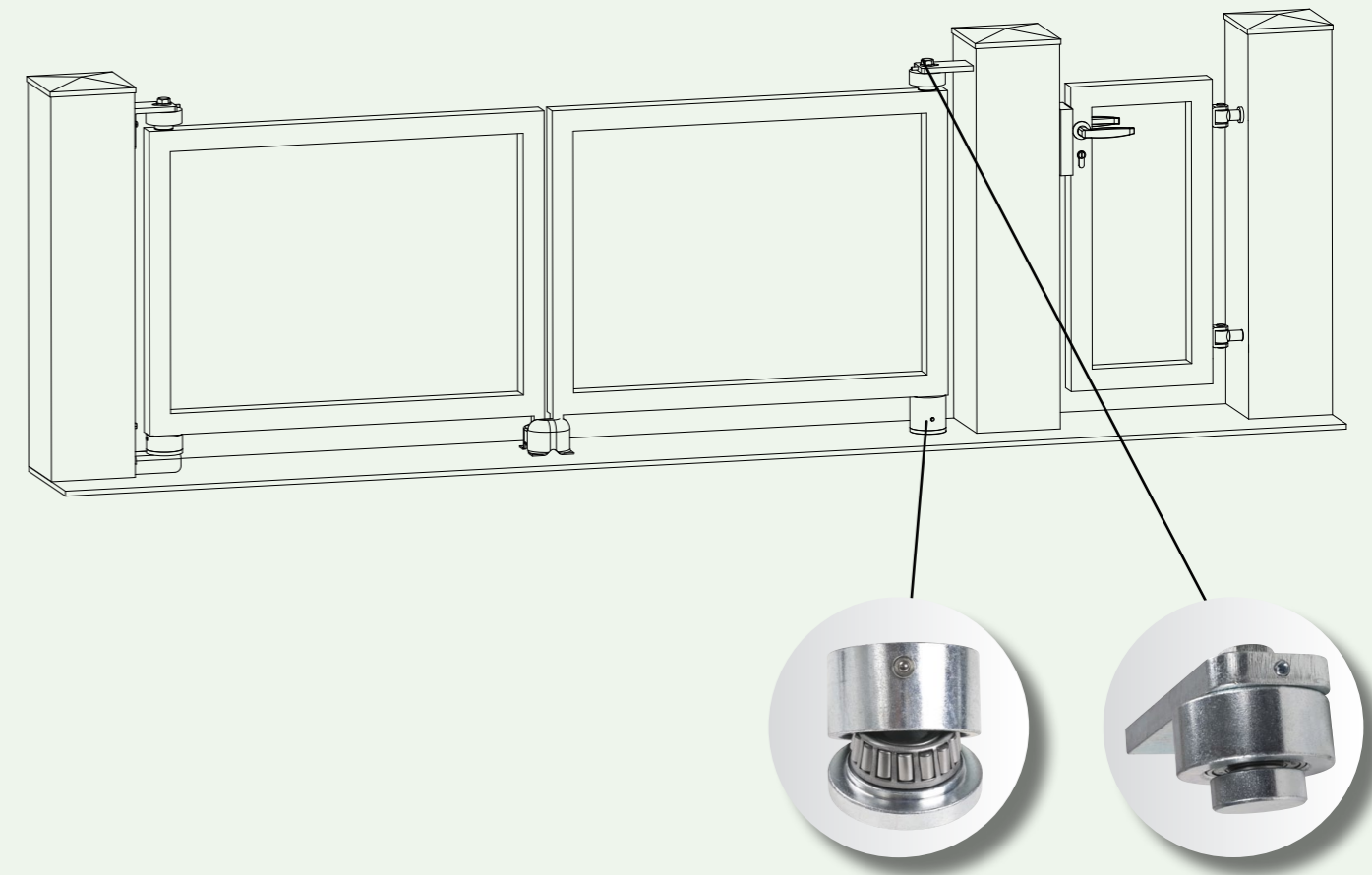
Portails à vantaux

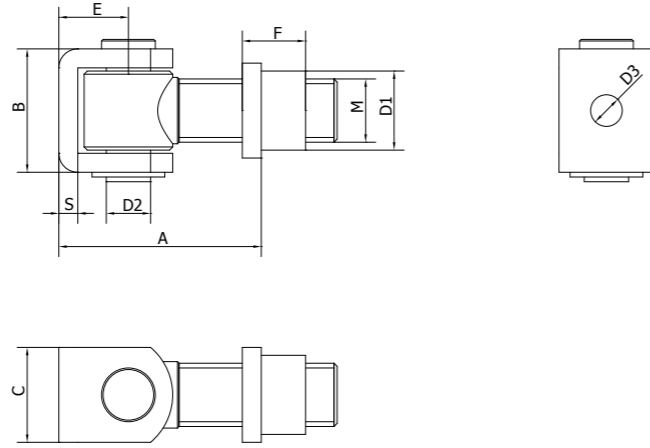
Porti batante

Puertas batientes

Křídlové brány

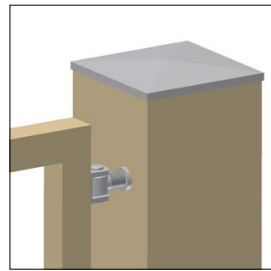
Cancelli a battente



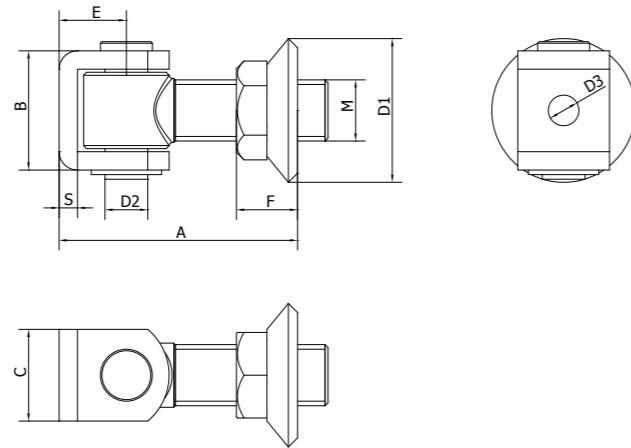
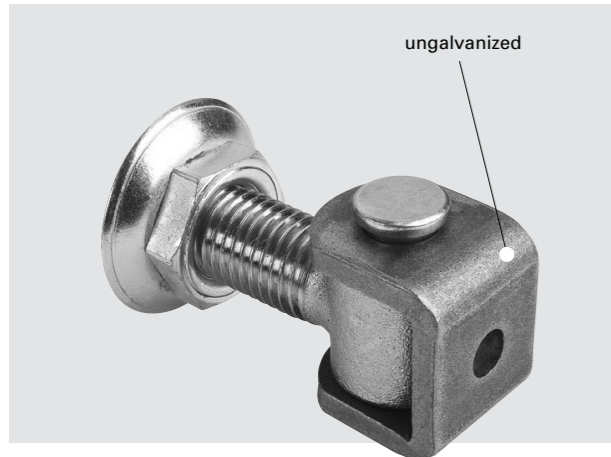


- (GB)** ADJUSTABLE HINGE WITH NUT, WELDED, FOR STEEL COLUMN
- (D)** TORBAND REGULIERBAR MIT MUTTER FÜR EISENSTEHER
- (F)** GOND RÉGLABLE AVEC ÉCROU, SOUDÉ, POUR PILIER EN ACIER
- (E)** BISAGRA AJUSTABLE CON PERNO, SOLDADA, PARA COLUMNA DE ACERO
- (I)** CERNIERA REGOLABILE CON DADO, SALDATA, PER MONTANTE IN ACCIAIO

- (RUS)** РЕГУЛИРУЮЩАЯСЯ ПЕТЛЯ С ГАЙКОЙ ДЛЯ МЕТАЛЛИЧЕСКИХ СТОЛБОВ
- (PL)** ZAWIAS REGULOWANY Z NAKRĘTKĄ, SPAWANY, DO SŁUPKÓW STALOWYCH
- (RO)** BALAMA REGLABILĂ CU PIULIȚĂ, SUDATĂ, PENTRU COLOANA DE OȚEL
- (SK)** PÁNT REGULOVATEĽNÝ S MATICOU PRE KOVOVÉ STĽPY

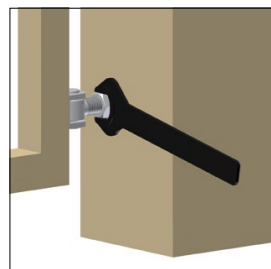


Art.	M	A min/max	B	C	D1	D2	D3	E	F	S	1pc	kg	pcs	kg
		mm			Ø			mm			kg	pcs	kg	
H 18	M18	42-68	39	30	23	14	9	21	18	6	0,35	20	7	
H 20	M20	44-72	39	30	25	14	9	20	20	6	0,39	20	7,8	
H 24	M24	52-84	48	36	30	16	9	28	25	6	0,68	10	6,8	



- (GB)** ADJUSTABLE HINGE WITH NUT, WASHER, WELDED, FOR STEEL COLUMN
- (D)** TORBAND REGULIERBAR MIT MUTTER FÜR EISENSTEHER
- (F)** GOND RÉGLABLE AVEC ÉCROU ET RONDELLE, SOUDÉ, POUR PILIER EN ACIER
- (E)** BISAGRA AJUSTABLE CON PERNO, ARANDELA, SOLDADA, PARA COLUMNA DE ACERO
- (I)** CERNIERA REGOLABILE CON DADO, RONDELLA SALDATA, PER MONTANTE IN ACCIAIO

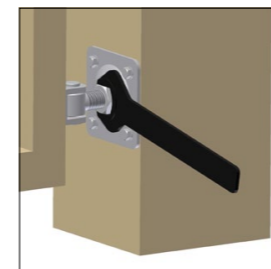
- (RUS)** РЕГУЛИРУЮЩАЯСЯ ПЕТЛЯ С ГАЙКОЙ И ШАЙБОЙ ДЛЯ МЕТАЛЛИЧЕСКИХ СТОЛБОВ
- (PL)** ZAWIAS REGULOWANY Z NAKRĘTKĄ, PODKŁADKĄ, SPAWANY, DO SŁUPKÓW STALOWYCH
- (RO)** BALAMA REGLABILĂ CU PIULIȚĂ, ȘAIBĂ, SUDATĂ, PENTRU COLOANA DE OȚEL
- (SK)** PÁNT REGULOVATEĽNÝ S MATICOU A PODLOŽKOU PRE KOVOVÉ STĽPY



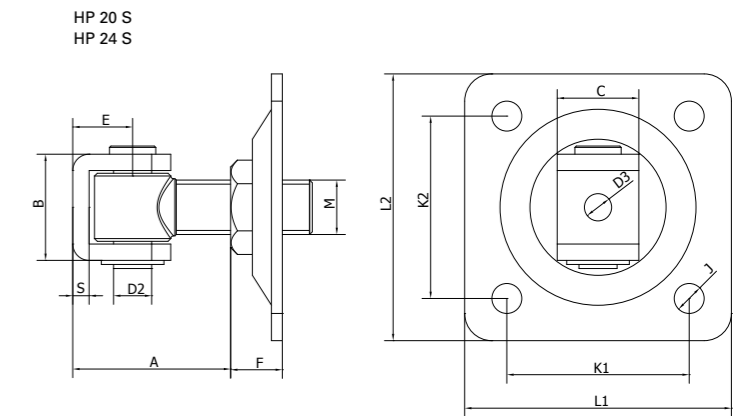
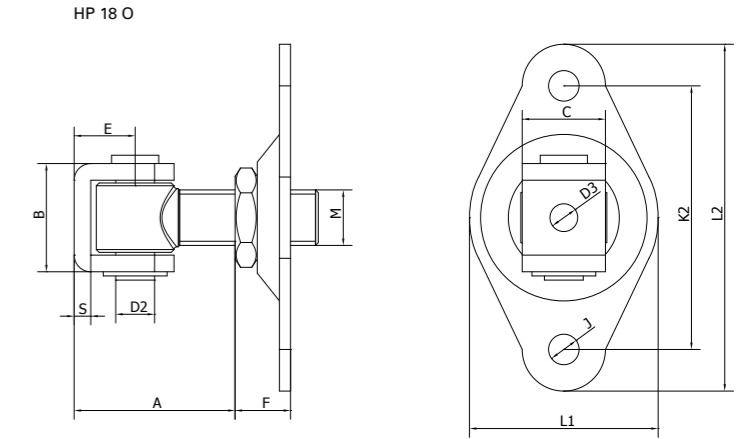
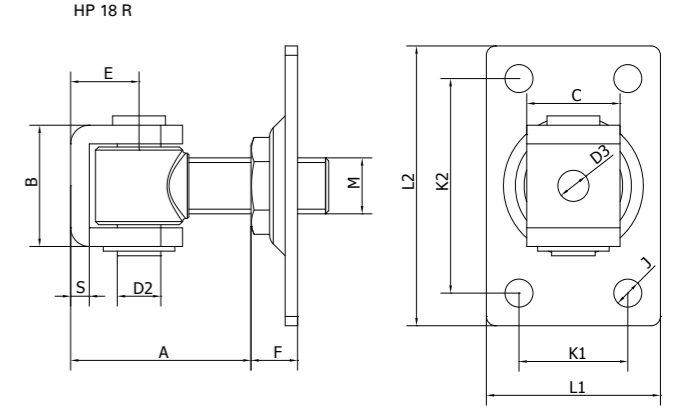
Art.	M	A min/max	B	C	D1	D2	D3	E	F	S	1pc	kg	pcs	kg
		mm			Ø			mm			kg	pcs	kg	
HN 18	M18	55-78	39	30	47	14	9	21	17	6	0,41	20	8,2	
HN 20	M20	55-84	39	30	47	14	9	20	17	6	0,44	20	8,8	
HN 24	M24	69-102	48	36	63	16	9	28	22	6	0,79	10	7,9	



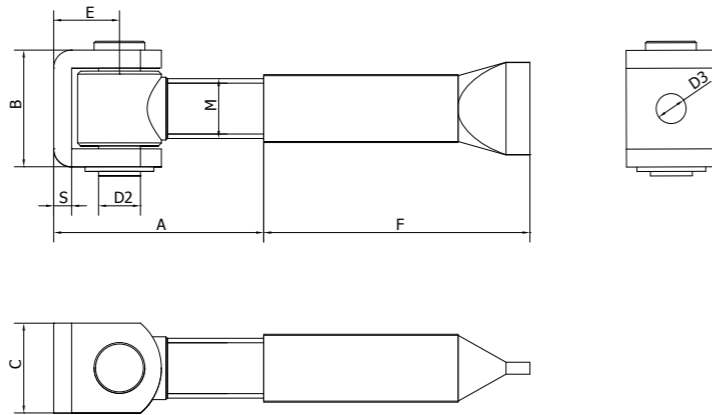
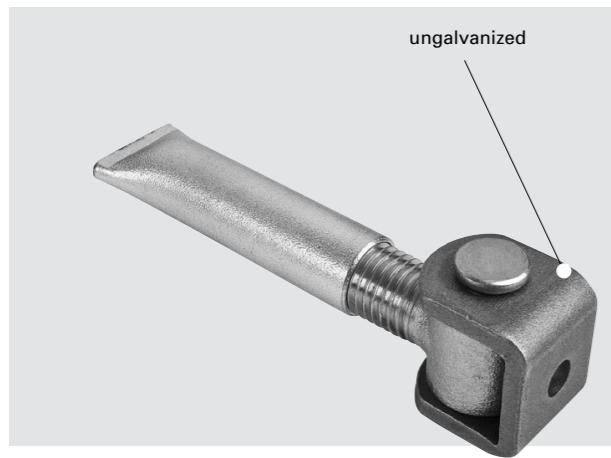
- (GB)** ADJUSTABLE HINGE WITH PLATE, FIXED
- (D)** TORBAND REGULIERBAR MIT PLATTE FÜR BETONSTEHER
- (F)** GOND RÉGLABLE AVEC PLATINE, FIXÉ
- (E)** BISAGRA AJUSTABLE CON PLATO, FIJA
- (I)** CERNIERA REGOLABILE CON PIASTRA, FISSA



Art.	M	L1	L2	A min/max	B	C	D2	D3	E	F	J	K1	K2	S	1pc	kg	pcs	kg
		mm			Ø			mm			Ø	mm		kg	pcs	kg		
HP 18 R	M18	56	89	36-62	39	30	14	9	21	14	9	35	70	6	0,5	20	10	
HP 18 O	M18	69	124	38-62	39	30	14	9	21	18	11		95	6	0,54	20	10,8	
HP 20 S	M20	98	98	39-62	39	30	14	9	20	18	11	67	67	6	0,68	10	6,8	
HP 24 S	M24	120	120	50-80	48	36	16	9	28	21	11	90	90	6	1,23	10	12,3	

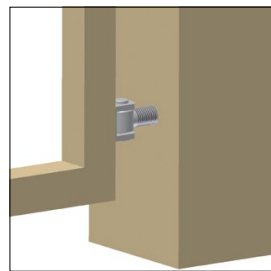


- (RUS)** РЕГУЛИРУЮЩАЯСЯ ПЕТЛЯ С ПЛАСТИНОЙ ДЛЯ БЕТОННЫХ И МЕТАЛЛИЧЕСКИХ СТОЛБОВ
- (PL)** ZAWIAS REGULOWANY Z PŁYTKĄ, PRZYKRĘCANY
- (RO)** BALAMA REGLABILĂ CU PLACĂ, FIXĂ
- (SK)** PÁNT REGULOVATEĽNÝ S PĽATŇOU PRE MUROVANÉ A KOVOVÉ STĽPY

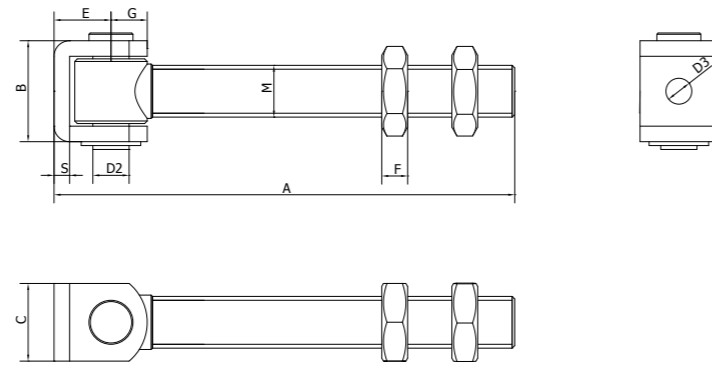
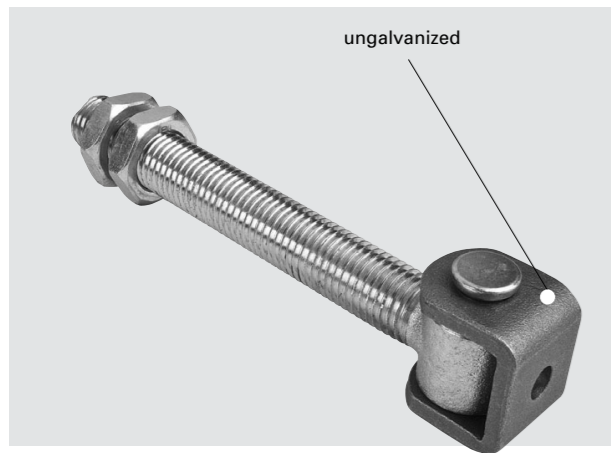


- (GB)** ADJUSTABLE HINGE FOR MASONRY
- (D)** TORBAND REGULIERBAR MIT GEWINDEHÜLSE
- (F)** GOND RÉGLABLE POUR MAÇONNERIE
- (E)** BISAGRA AJUSTABLE PARA ALBAÑILERÍA
- (I)** CERNIERA REGOLABILE PER MURATURA

- (RUS)** РЕГУЛИРУЮЩАЯСЯ ПЕТЛЯ С ВКЛАДЫШЕМ С РЕЗЬБОЙ ДЛЯ БЕТОННЫХ СТОЛБОВ
- (PL)** ZAWIAS REGULOWANY DO WMUROWANIA
- (RO)** BALAMA REGLABILĂ PENTRU ZIDĂRIE
- (SK)** PÁNT REGULOVATEĽNÝ SO ZÁVITOVOU VLOŽKOU PRE MUROVANÉ STĽPY

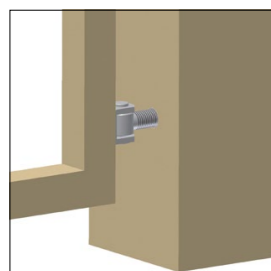


Art.	M	A min/max	B	C	D2	D3	E	F	S	1pc	1pc	1pc
		mm			Ø		mm			kg	pcs	kg
HW 18	M18	42-65	39	30	14	9	21	75	6	0,4	20	8
HW 20	M20	44-72	39	30	14	9	20	90	6	0,44	20	8,8
HW 24	M24	52-85	48	36	16	9	28	100	6	0,74	10	7,4

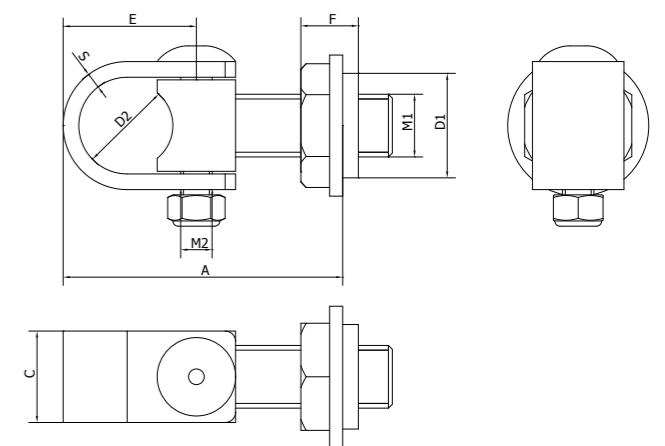


- (GB)** ADJUSTABLE HINGE WITH LONGER BAR, FOR WOOD OR STEEL COLUMN
- (D)** TORBAND MIT GEWINDESTANGE FÜR HOLZ- UND EISENSTEHER
- (F)** GOND RÉGLABLE AVEC BARRE LONGUE, POUR BOIS OU PILIER EN ACIER
- (E)** BISAGRA AJUSTABLE CON BARRA MAYOR, PARA COLUMNA DE ACERO O DE MADERA
- (I)** CERNIERA REGOLABILE CON BARRA ALLUNGATA, PER MONTANTE IN LEGNO O ACCIAIO

- (RUS)** РЕГУЛИРУЮЩАЯСЯ ПЕТЛЯ СО СТЕРЖНЕМ С РЕЗЬБОЙ ДЛЯ ДЕРЕВЯННЫХ И МЕТАЛЛИЧЕСКИХ СТОЛБОВ
- (PL)** ZAWIAS REGULOWANY Z DŁUŻSZYM PRĘTEM DO SŁUPKÓW DREWNIANYCH LUB STALOWYCH
- (RO)** BALAMA REGLABILĂ CU BARĂ LUNGĂ, PENTRU COLOANĂ DE OȚEL SAU LEMN
- (SK)** PÁNT REGULOVATEĽNÝ SO ZÁVITOVOU TYČOU PRE DREVENÉ A KOVOVÉ STĽPY

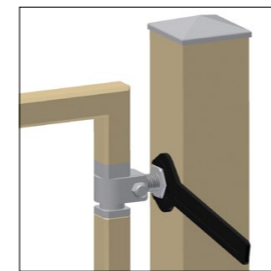


Art.	M	A	B	C	D2	D3	E	F	G	S	1pc	1pc	1pc
		mm			Ø		mm				kg	pcs	kg
HL 20	M20	178	39	30	14	9	20	9	18	6	0,61	10	6,1
HL 24	M24	208	48	36	16	9	28	10	20	6	1,01	10	10,1

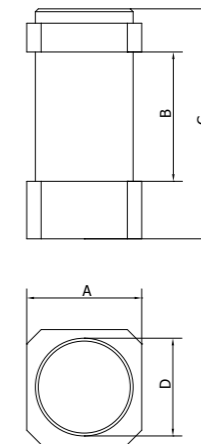
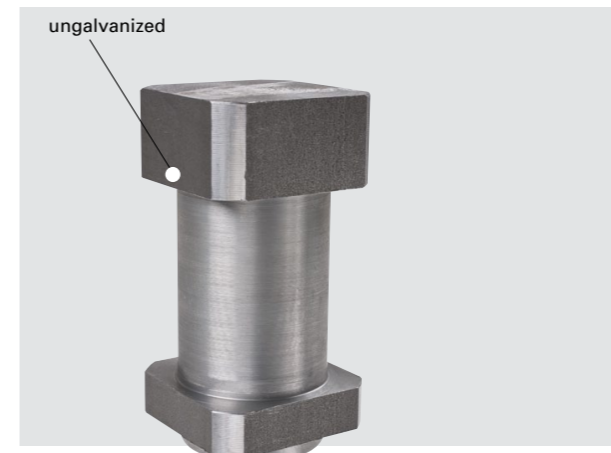


- (GB)** ADJUSTABLE "C" CLAMP HINGE WITH NUTS AND WASHER FOR STEEL COLUMNS
- (D)** TORBAND FÜR SCHMIEDEEISERNE TORE, FÜR EISENSTEHER
- (F)** GOND RÉGLABLE À COLLIER AVEC ÉCROUS ET RONDELLE POUR PILIERS EN ACIER
- (E)** BISAGRA DE SUJECIÓN EN "C" AJUSTABLE CON PERNOS Y ARANDELA PARA COLUMNAS DE ACERO
- (I)** CERNIERA REGOLABILE CON COLLARE A "C", CON DADI E RONDELLA, PER MONTANTI IN ACCIAIO

- (RUS)** РЕГУЛИРУЮЩАЯСЯ ОСЕВАЯ ПЕТЛЯ СО СКОБОЙ, ГАЙКОЙ И ШАЙБОЙ ДЛЯ МЕТАЛЛИЧЕСКИХ СТОЛБОВ
- (PL)** REGULOWANY ZAWIAS Z OBEJMA „C” Z NAKRĘTKAMI I PODKŁADKĄ DO SŁUPKÓW STALOWYCH
- (RO)** BALAMA REGLABILĂ CLEMĂ „C” CU PIULIȚE ȘI ȘAIBĂ PENTRU COLOANELE DE OȚEL
- (SK)** PÁNT REGULOVATEĽNÝ OSOVÝ SO STRMEŇOM, MATICOU A PODLOŽKOU PRE KOVOVÉ STĽPY

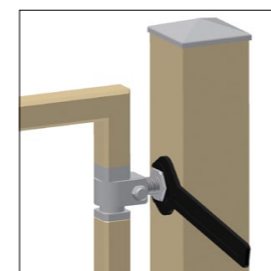


Art.	M1	A min/max	C	D1	D2	E	F	M2	S	1pc	1pc	1pc
		mm		Ø		mm				kg	pcs	kg
HN 40	M24	80-109	40	40	35	48	22	M12	6	0,87	10	8,7

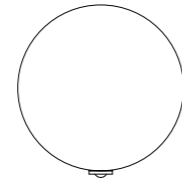
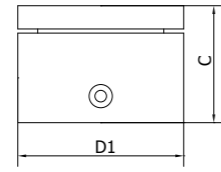


- (GB)** GATE JOINT FOR "C" CLAMP TYPE HINGES
- (D)** BOLZEN FÜR TORBAND HN40
- (F)** AXE DE PORTE POUR GONDS À COLLIER
- (E)** JUNTA DE PUERTA PARA BISAGRAS DE TIPO SUJECIÓN "C"
- (I)** GIUNTO PER CANCELLO PER CERNIERE DEL TIPO CON COLLARE A "C"

- (RUS)** ОСЕВАЯ ВТУЛКА ДЛЯ ОСЕВОЙ ПЕТЛИ HN 40
- (PL)** ŁĄCZNIK BRAMY DO ZAWIASÓW Z OBEJMA „C”
- (RO)** ÎMBINARE POARTĂ PENTRU BALAMALELE DE TIP CLEMĂ „C”
- (SK)** ČAP OSOVÝ PRE PÁNT HN 40

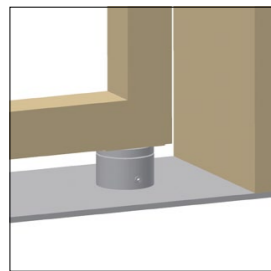


Art.	A	B	C	D	1pc	1pc	1pc
	mm			Ø	kg	pcs	kg
HP 40	40	45	80	33	0,72	10	7,2

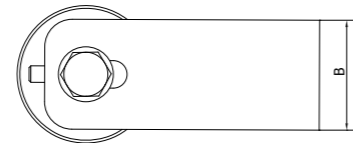
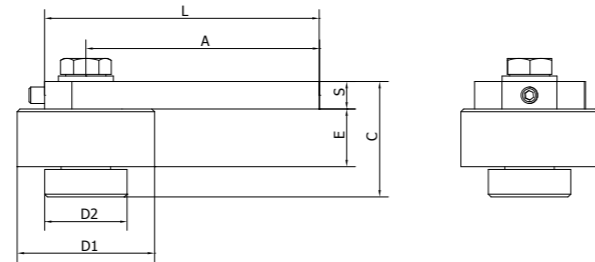


- (GB)** LOWER HINGE WITH BEARING
- (D)** DRUCKLAGER FÜR DREHTORE
- (F)** GOND INFÉRIEUR AVEC ROULEMENT
- (E)** BISAGRA INFERIOR CON RODAMIENTO
- (I)** CERNIERA INFERIORE CON CUSCINETTO

- (RUS)** ПЕТЛЯ-ШАРНИР НИЖНЯЯ, ПОДШИПНИКОВАЯ
- (PL)** ZAWIAS DOLNY Z ŁOŻYSKIEM
- (RO)** BALAMA INFERIOARĂ CU LAGĂR
- (SK)** PÁNT SPODNÝ LOŽISKOVÝ

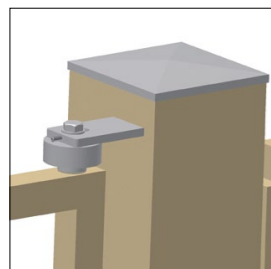


Art.	D1	C	CAPACITY	1pc		
	Ø	mm	kg	kg	pcs	kg
AB 50L	50	35	1200	0,45	10	4,5
AB 70L	70	38	2300	0,98	10	9,8

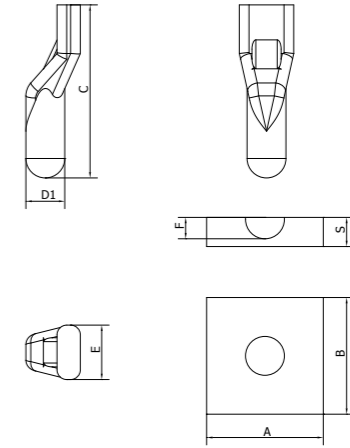


- (GB)** UPPER HINGE WITH BEARING
- (D)** OBERES DREHLAGER FÜR DREHTORE
- (F)** GOND SUPÉRIEUR AVEC ROULEMENT
- (E)** BISAGRA SUPERIOR CON RODAMIENTO
- (I)** CERNIERA SUPERIORE CON CUSCINETTO

- (RUS)** ПЕТЛЯ-ШАРНИР ВЕРХНЯЯ, ПОДШИПНИКОВАЯ
- (PL)** ZAWIAS GÓRNY Z ŁOŻYSKIEM
- (RO)** BALAMA SUPERIOARĂ CU LAGĂR
- (SK)** PÁNT HORNÝ LOŽISKOVÝ

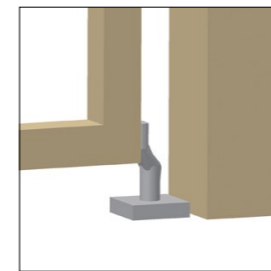


Art.	D1	D2	A min/max	B	C	E	L	S	CAPACITY	1pc		
	Ø								kg	kg	pcs	kg
AB 50A	50	30	76-84	40	42	21	100	10	420	0,67	10	6,7
AB 70A	70	35	104-111	50	49	26	130	12	950	1,44	10	14,4

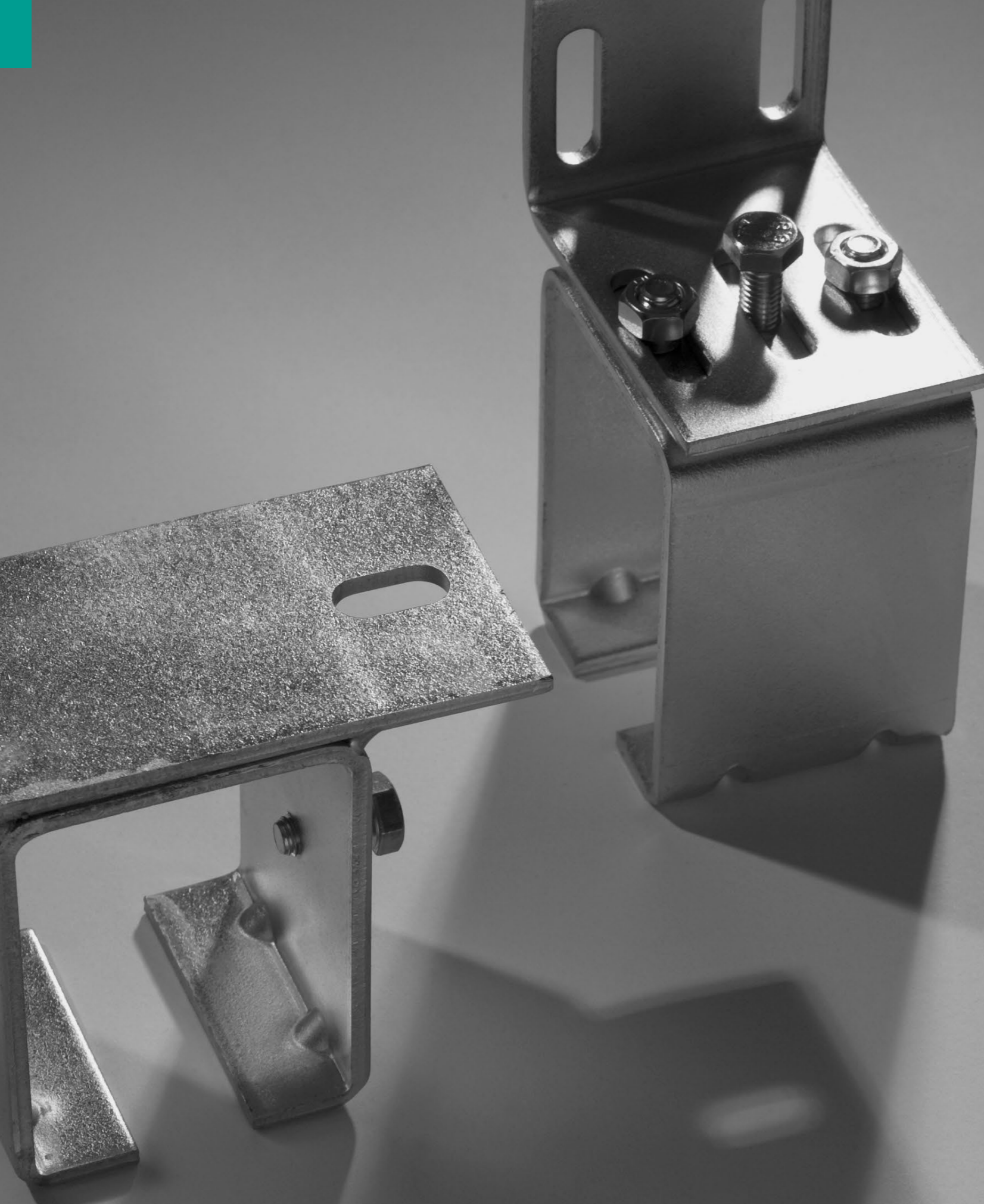


- (GB)** LOWER HINGE PIN AND BRACKET
- (D)** UNTERES BOLZENBAND FÜR DREHTORE
- (F)** GOND À PIVOT INFÉRIEUR ET PLAQUE
- (E)** CLAVIJA Y SOPORTE DE BISAGRA INFERIOR
- (I)** PERNO E STAFFA PER CERNIERA INFERIORE

- (RUS)** ПЕТЛЯ НИЖНЯЯ
- (PL)** SWORZEŃ I WSPORNIK ZAWIASU DOLNEGO
- (RO)** BOLȚ ȘI CONSOLĂ BALAMA INFERIOARĂ
- (SK)** PÁNT SPODNÝ



Art.	D1	C	E	A	B	F	S	1pc		
	Ø			mm				kg	pcs	kg
SH 20	20	88	27	60	60	11	15	0,6	20	12
SH 24	23	98	33	70	70	17	20	1,02	20	20,4



Sliding light doors and shutters

Раздвижные двери, ворота, жалюзи

Schiebetüren, Tore, Belichtungen

Lekkie drzwi przesuwne i żaluzje

Portes coulissantes légères et volets

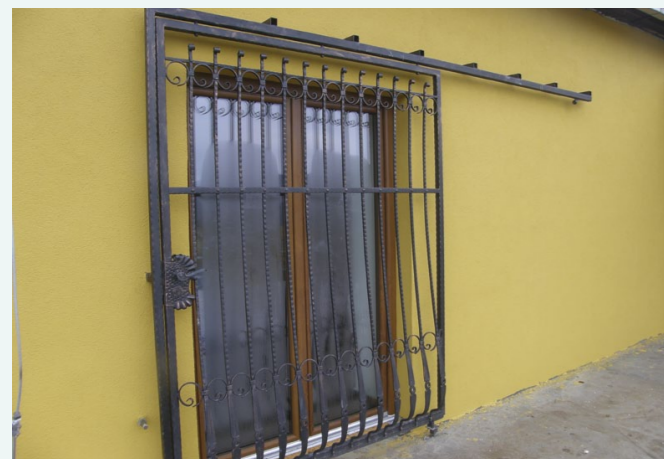
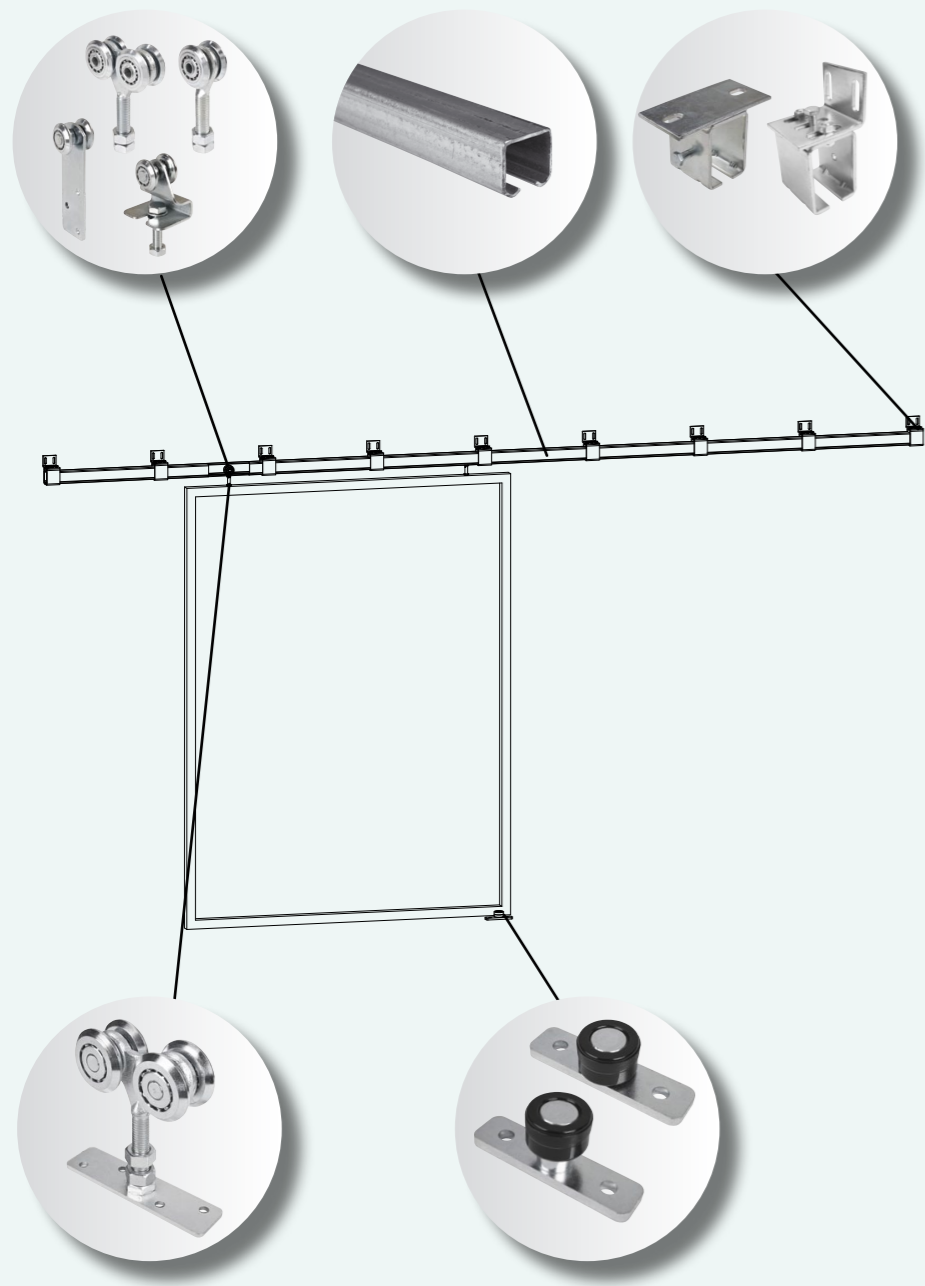
Uși glisante ușoare și închizătoare

Postigos y puertas correderas ligeras

Posuvné dvere, brány, svetlomy

Porte scorrevoli leggere e serrande





Sliding light doors and shutters

Раздвижные двери, ворота, жалюзи

Schiebetüren, Tore, Belichtungen

Lekkie drzwi przesuwne i żaluzje

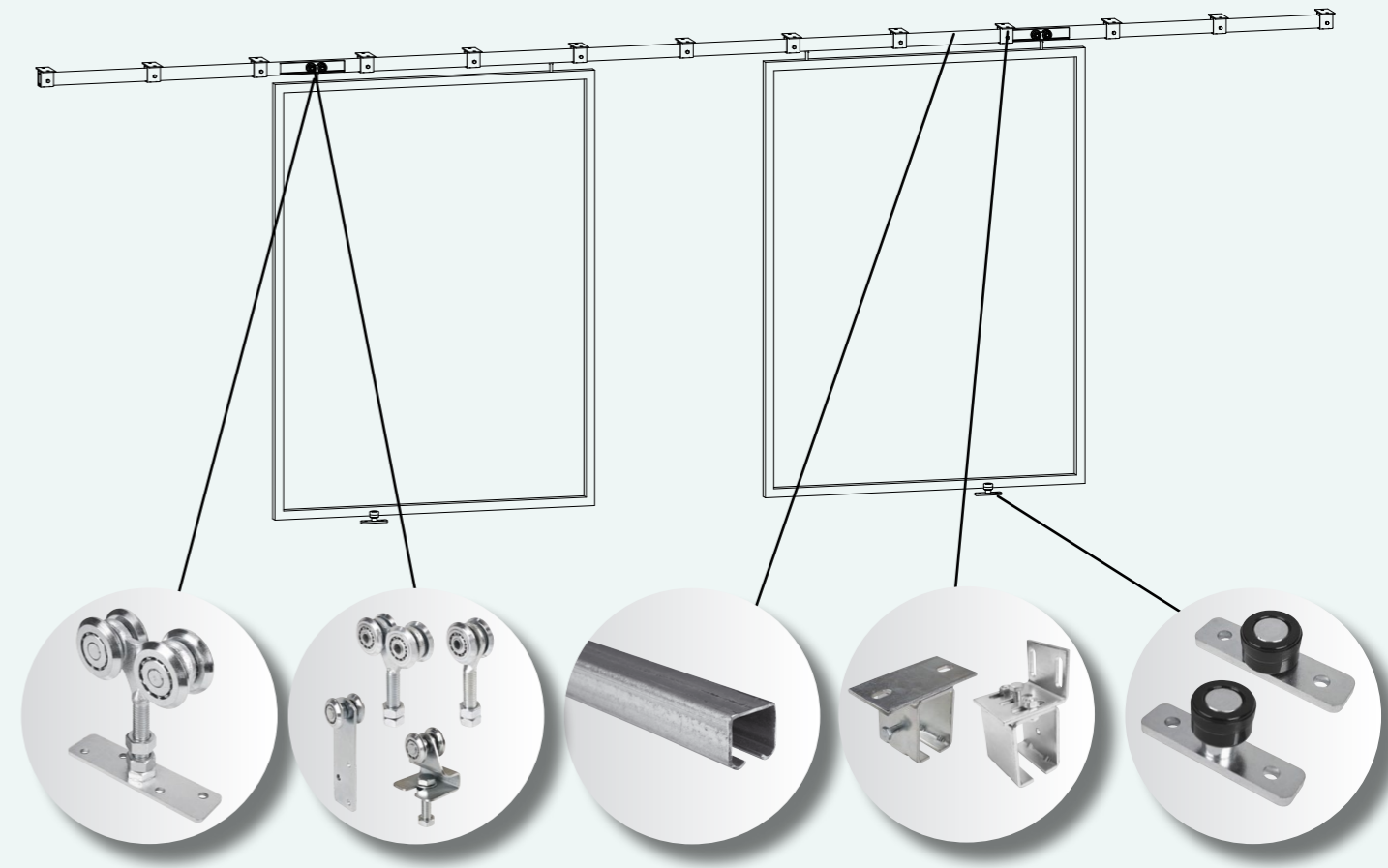
Portes coulissantes légères et volets

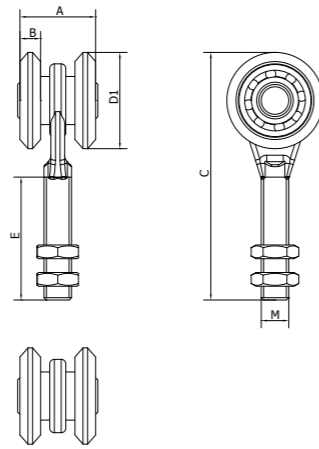
Uși glisante ușoare și închizătoare

Postigos y puertas correderas ligeras

Posuvné dvere, brány, svetlolamy

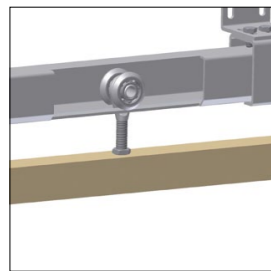
Porte scorrevoli leggere e serrande



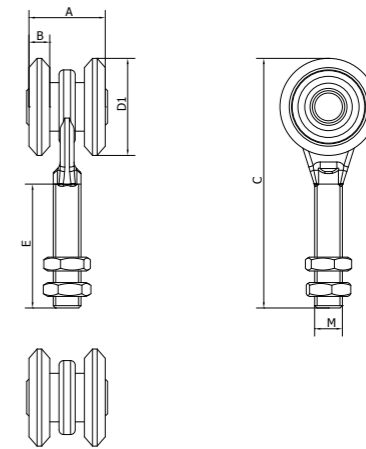


- GB** TWO WHEELED OPEN BEARING CARRIAGE FOR SLIDING DOORS AND SHUTTERS
- D** LAUFWAGEN MIT ZWEI LAUFRÄDERN FÜR FALT-UND SCHIEBETORE
- F** CHARIOT DEUX ROUES À ROULEMENT OUVERT POUR PORTES COULISSANTES ET VOILETS
- E** CARRIL DE RODAMIENTO ABIERTO CON DOS RUEDAS PARA POSTIGOS Y PUERTAS CORREDERAS
- I** CARRELLO A CUSCINETTI APERTI, CON DUE RUOTE, PER PORTE E SERRANDE SCORREVOLI

- RUS** ТЕЛЕЖКА ДВУХРОЛИКОВАЯ ШАРИКОВАЯ ДЛЯ РАЗДВИЖНЫХ ПОДВЕСНЫХ ДВЕРЕЙ, ВОРОТ И ЖАЛЮЗЕЙ
- PL** WÓZEK 2-ROLKOWY Z OTWARTYMI ŁOŻYSKAMI DO DRZWI PRZESUWNYCH I ŻALUZJI
- RO** CĂRUCIOR PE DOUĂ ROȚI LAGĂR DESCHIS PENTRU UȘILE GLISANTE ȘI ÎNCHIZĂTOARE
- SK** VOZÍK DVOJKOLIESKOVÝ GULIČKOVÝ PRE POSUVNÉ ZÁVESNÉ DVERE, BRÁNY A SVETLOLAMY

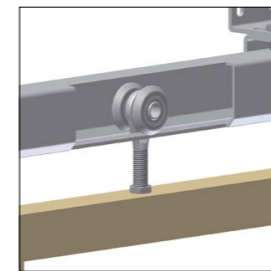


Art.	D1	A	B	C	E	M	GUIDE	CAPACITY	1pc			
	∅	mm							kg	kg	pcs	kg
2 SCF	24	25	6	62	30	M8	STRELA 33	45	0,08	50	4	
2 SB	42	33	9	115	60	M12	STRELA 42	140	0,3	20	6	
2 SA	55	41	11	150	85	M20	STRELA 57	160	0,75	8	6	

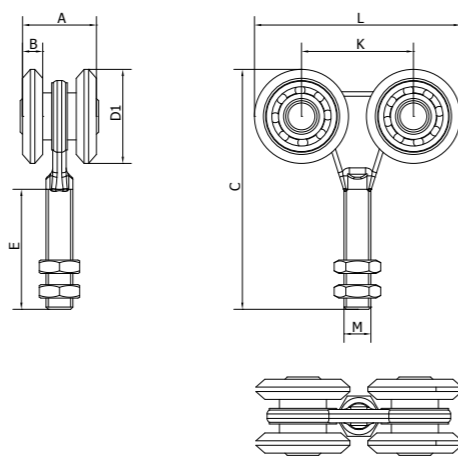


- GB** TWO WHEELED COVERED BEARING CARRIAGE FOR SLIDING DOORS AND SHUTTERS
- D** LAUFWAGEN MIT ZWEI LAUFRÄDERN FÜR FALT- UND SCHIEBETORE
- F** CHARIOT DEUX ROUES À ROULEMENT FERMÉ POUR PORTES COULISSANTES ET VOILETS
- E** CARRIL DE RODAMIENTO CUBIERTO CON DOS RUEDAS PARA POSTIGOS Y PUERTAS CORREDERAS
- I** CARRELLO A CUSCINETTI, CON DUE RUOTE, PER PORTE E SERRANDE SCORREVOLI

- RUS** ТЕЛЕЖКА ДВУХРОЛИКОВАЯ ПОДШИПНИКОВАЯ ДЛЯ РАЗДВИЖНЫХ ПОДВЕСНЫХ ДВЕРЕЙ, ВОРОТ И ЖАЛЮЗЕЙ
- PL** WÓZEK 2-ROLKOWY Z ZAKRYTYMI ŁOŻYSKAMI DO DRZWI PRZESUWNYCH I ŻALUZJI
- RO** CĂRUCIOR PE DOUĂ ROȚI LAGĂR ÎNCHIS PENTRU UȘILE GLISANTE ȘI ÎNCHIZĂTOARE
- SK** VOZÍK DVOJKOLIESKOVÝ ŁOŽISKOVÝ PRE POSUVNÉ ZÁVESNÉ DVERE, BRÁNY A SVETLOLAMY

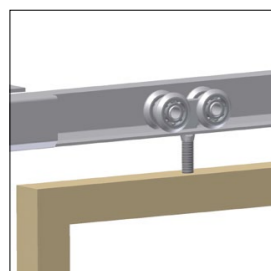


Art.	D1	A	B	C	E	M	GUIDE	CAPACITY	1pc			
	∅	mm							kg	kg	pcs	kg
2 SBK	42	33	9	115	60	M12	STRELA 42	180	0,29	20	5,8	
2 SAK	55	41	11	150	80	M20	STRELA 57	380	0,77	8	6,2	

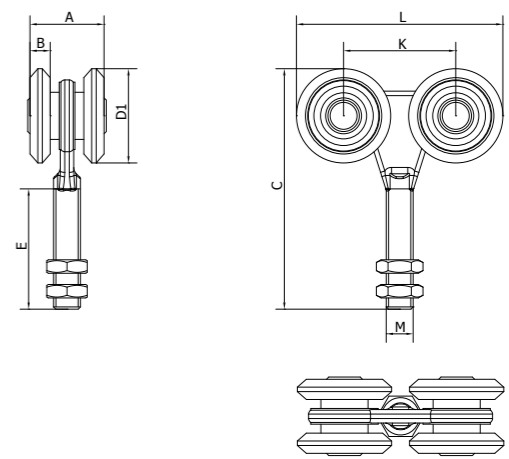


- GB** FOUR WHEELED OPEN BEARING CARRIAGE FOR SLIDING DOORS AND SHUTTERS
- D** LAUFWAGEN MIT VIER LAUFRÄDERN FÜR FALT- UND SCHIEBETORE
- F** CHARIOT QUATRE ROUES À ROULEMENT OUVERT POUR PORTES COULISSANTES ET VOILETS
- E** CARRIL DE RODAMIENTO ABIERTO CON CUATRO RUEDAS PARA POSTIGOS Y PUERTAS CORREDERAS
- I** CARRELLO A CUSCINETTI APERTI, CON QUATTRO RUOTE, PER PORTE E SERRANDE SCORREVOLI

- RUS** ТЕЛЕЖКА ЧЕТЫРЕХРОЛИКОВАЯ ШАРИКОВАЯ ДЛЯ РАЗДВИЖНЫХ ПОДВЕСНЫХ ДВЕРЕЙ, ВОРОТ И ЖАЛЮЗЕЙ
- PL** WÓZEK 4-ROLKOWY Z OTWARTYMI ŁOŻYSKAMI DO DRZWI PRZESUWNYCH I ŻALUZJI
- RO** CĂRUCIOR PE PATRU ROȚI LAGĂR DESCHIS PENTRU UȘILE GLISANTE ȘI ÎNCHIZĂTOARE
- SK** VOZÍK ŠTVORKOLIESKOVÝ GULIČKOVÝ PRE POSUVNÉ ZÁVESNÉ DVERE, BRÁNY A SVETLOLAMY

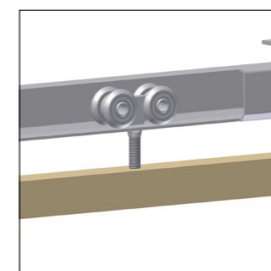


Art.	D1	A	B	C	E	K	L	M	GUIDE	CAPACITY	1pc			
	∅	mm									kg	kg	pcs	kg
4 SCF	24	25	6	61	35	29	53	M8	STRELA 33	80	0,14	20	2,8	
4 SB	42	33	9	115	60	52	94	M12	STRELA 42	190	0,53	10	5,3	
4 SA	55	41	11	155	85	60	115	M20	STRELA 57	220	1,22	4	4,9	

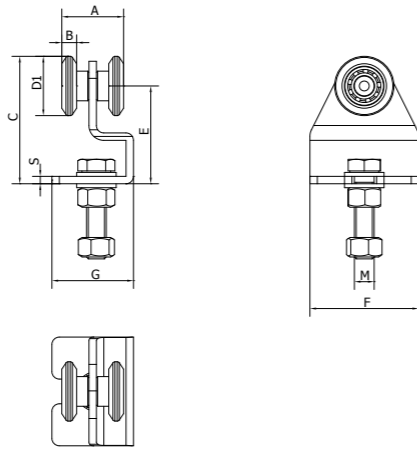


- GB** FOUR WHEELED COVERED BEARING CARRIAGE FOR SLIDING DOORS AND SHUTTERS
- D** LAUFWAGEN MIT VIER LAUFRÄDERN FÜR FALT- UND SCHIEBETORE
- F** CHARIOT QUATRE ROUES À ROULEMENT FERMÉ POUR PORTES COULISSANTES ET VOILETS
- E** CARRIL DE RODAMIENTO CUBIERTO CON CUATRO RUEDAS PARA POSTIGOS Y PUERTAS CORREDERAS
- I** CARRELLO A CUSCINETTI, CON QUATTRO RUOTE, PER PORTE E SERRANDE SCORREVOLI

- RUS** ТЕЛЕЖКА ЧЕТЫРЕХРОЛИКОВАЯ ПОДШИПНИКОВАЯ ДЛЯ РАЗДВИЖНЫХ ПОДВЕСНЫХ ДВЕРЕЙ, ВОРОТ И ЖАЛЮЗЕЙ
- PL** WÓZEK 4-ROLKOWY Z ZAKRYTYMI ŁOŻYSKAMI DO DRZWI PRZESUWNYCH I ŻALUZJI
- RO** CĂRUCIOR PE PATRU ROȚI LAGĂR ÎNCHIS PENTRU UȘILE GLISANTE ȘI ÎNCHIZĂTOARE
- SK** VOZÍK ŠTVORKOLIESKOVÝ ŁOŽISKOVÝ PRE POSUVNÉ ZÁVESNÉ DVERE, BRÁNY A SVETLOLAMY

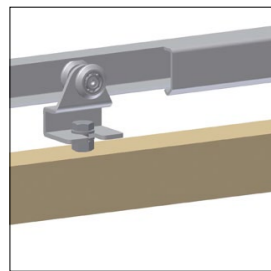


Art.	D1	A	B	C	E	K	L	M	GUIDE	CAPACITY	1pc			
	∅	mm									kg	kg	pcs	kg
4 SBK	42	33	9	115	60	52	94	M12	STRELA 42	280	0,52	10	5,2	
4 SAK	55	41	11	155	80	60	115	M20	STRELA 57	580	1,3	4	5,2	

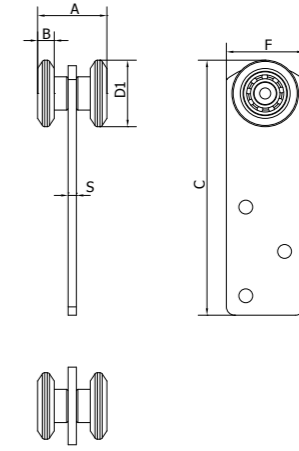


- (GB)** TWO WHEELED OPEN BEARING CARRIAGE FOR SLIDING DOORS AND SHUTTERS
- (D)** LAUFWAGEN MIT ZWEI LAUFRÄDERN FÜR FALT- UND SCHIEBETORE, KUGELGELAGERT
- (F)** CHARIOT DEUX ROUES À ROULEMENT OUVERT POUR PORTES COULISSANTES ET VOILETS
- (E)** CARRIL DE RODAMIENTO ABIERTO CON DOS RUEDAS PARA POSTIGOS Y PUERTAS CORREDERAS
- (I)** CARRELLO A CUSCINETTI APERTI, CON DUE RUOTE, PER PORTE E SERRANDE SCORREVOLI

- (RUS)** ТЕЛЕЖКА ДВУХРОЛИКОВАЯ ШАРИКОВАЯ ДЛЯ РАЗДВИЖНЫХ ПОДВЕСНЫХ ДВЕРЕЙ, ВОРОТ И ЖАЛЮЗЕЙ
- (PL)** WÓZEK 2-ROLKOWY Z OTWARTYMI ŁOŻYSKAMI DO DRZWI PRZESUWNYCH I ŻALUZJI
- (RO)** CĂRUCIOR PE DOUĂ ROTI LAGĂR DESCHIS PENTRU UȘILE GLISANTE ȘI ÎNCHIZĂTOARE
- (SK)** VOZÍK DVOJKOLIESKOVÝ GULIČKOVÝ PRE POSUVNÉ ZÁVESNÉ DVERE, BRÁNY A SVETLOLAMY

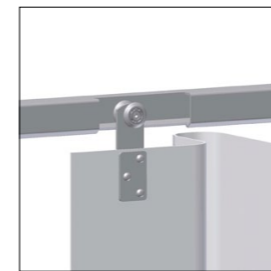


Art.	D1	A	B	C	E	F	G	M	S	GUIDE	CAPACITY	1pc		
	∅	mm									kg	kg	pcs	kg
2 SC	24	27	6	47	35	44	30	M8x35	3	STRELA 33	35	0,13	20	2,6

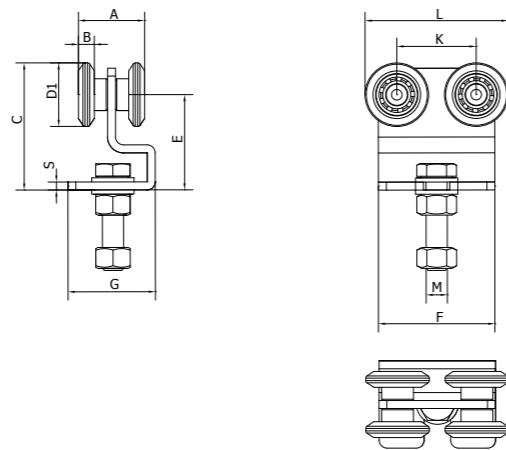


- (GB)** TWO WHEELED OPEN BEARING CARRIAGE FOR SLIDING CURTAINS
- (D)** LAUFWAGEN MIT ZWEI LAUFRÄDERN FÜR FALT- UND SCHIEBETORE
- (F)** CHARIOT DEUX ROUES À ROULEMENT OUVERT POUR RIDEAUX COULISSANTS
- (E)** CARRIL DE RODAMIENTO ABIERTO DE DOS RUEDAS PARA CORTINAS CORREDERAS
- (I)** CARRELLO A CUSCINETTI APERTI, CON DUE RUOTE, PER TENDE SCORREVOLI

- (RUS)** ТЕЛЕЖКА ДВУХРОЛИКОВАЯ ШАРИКОВАЯ ДЛЯ РАЗДВИЖНЫХ ПОДВЕСНЫХ ЗАНАВЕСОВ И ПЕРЕГОРОДОК
- (PL)** WÓZEK 2-ROLKOWY Z OTWARTYMI ŁOŻYSKAMI DO ŻALUZJI PRZESUWNYCH
- (RO)** CĂRUCIOR PE DOUĂ ROTI LAGĂR DESCHIS PENTRU CORTINELE GLISANTE
- (SK)** VOZÍK DVOJKOLIESKOVÝ GULIČKOVÝ PRE POSUVNÉ ZÁVESNÉ ZÁVESY A PLACHTY

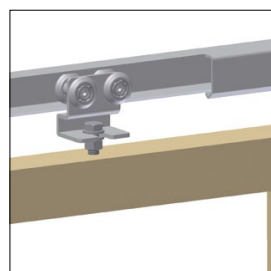


Art.	D1	A	B	C	F	S	GUIDE	CAPACITY	1pc		
	∅	mm					kg	kg	pcs	kg	
2 SCTS	24	25	6	92	28	2,5	STRELA 33	35	0,09	50	4,5

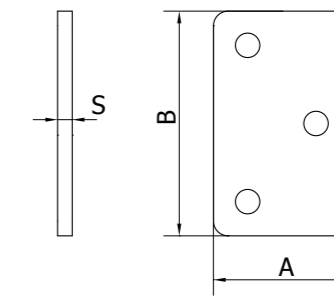


- (GB)** FOUR WHEELED OPEN BEARING CARRIAGE FOR SLIDING DOORS AND SHUTTERS
- (D)** LAUFWAGEN MIT VIER LAUFRÄDERN FÜR FALT- UND SCHIEBETORE, KUGELGELAGERT
- (F)** CHARIOT QUATRE ROUES À ROULEMENT OUVERT POUR PORTES COULISSANTES ET VOILETS
- (E)** CARRIL DE RODAMIENTO ABIERTO CON CUATRO RUEDAS PARA POSTIGOS Y PUERTAS CORREDERAS
- (I)** CARRELLO A CUSCINETTI APERTI, CON QUATTRO RUOTE, PER PORTE E SERRANDE SCORREVOLI

- (RUS)** ТЕЛЕЖКА ЧЕТЫРЕХРОЛИКОВАЯ ШАРИКОВАЯ ДЛЯ РАЗДВИЖНЫХ ПОДВЕСНЫХ ДВЕРЕЙ, ВОРОТ И ЖАЛЮЗЕЙ
- (PL)** WÓZEK 4-ROLKOWY Z OTWARTYMI ŁOŻYSKAMI DO DRZWI PRZESUWNYCH I ŻALUZJI
- (RO)** CĂRUCIOR PE PATRU ROTI LAGĂR DESCHIS PENTRU UȘILE GLISANTE ȘI ÎNCHIZĂTOARE
- (SK)** VOZÍK ŠTVORKOLIESKOVÝ GULIČKOVÝ PRE POSUVNÉ ZÁVESNÉ DVERE, BRÁNY A SVETLOLAMY

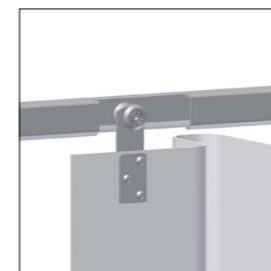


Art.	D1	A	B	C	E	F	G	K	L	M	S	GUIDE	CAPACITY	1pc		
	∅	mm									kg	kg	pcs	kg		
4 SC	24	27	6	47	35	50	34	30	53	M8x35	3	STRELA 33	55	0,19	20	3,8

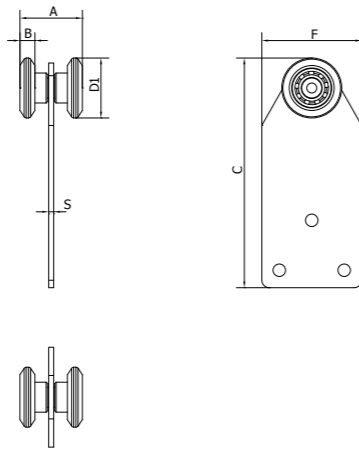


- (GB)** FIXING PLATE FOR TWO WHEELED OPEN BEARING CARRIAGE FOR SLIDING CURTAINS
- (D)** FIXIERUNGSPLETTE FÜR LAUFWAGEN 2SCTS
- (F)** PLATINE DE FIXATION POUR CHARIOT DEUX ROUES À ROULEMENT OUVERT POUR RIDEAUX COULISSANTS
- (E)** PLATO DE FIJACIÓN PAR CARRIL DE RODAMIENTO ABIERTO DE DOS RUEDAS PARA CORTINAS CORREDERAS
- (I)** PIASTRA DI FISSAGGIO PER CARRELLO A CUSCINETTI APERTI, CON DUE RUOTE, PER TENDE SCORREVOLI

- (RUS)** ПЛАСТИНА ДЛЯ ДВУХРОЛИКОВОЙ ШАРИКОВОЙ ТЕЛЕЖКИ 2 SCTS ДЛЯ РАЗДВИЖНЫХ ПОДВЕСНЫХ ЗАНАВЕСОВ И ПЕРЕГОРОДОК
- (PL)** PŁYTKA MOCUJĄCA DO WÓZKA 2-ROLKOWEGO Z OTWARTYMI ŁOŻYSKAMI DO ŻALUZJI PRZESUWNYCH
- (RO)** PLACĂ DE FIXARE PENTRU CĂRUCIOR PE DOUĂ ROTI LAGĂR DESCHIS PENTRU CORTINELE GLISANTE
- (SK)** PLATŇA PRE VOZÍK 2 SCTS

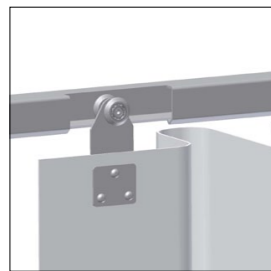


Art.	A	B	S	CARRIAGE	1pc		
	mm			kg	pcs	kg	
SCTS	28	46	2,5	2 SCTS	0,03	50	1,5

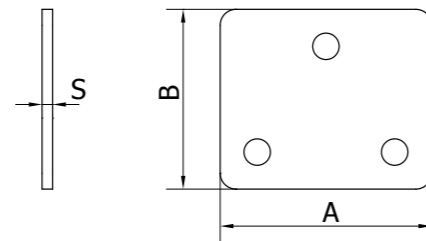


- GB** TWO WHEELED OPEN BEARING CARRIAGE FOR SLIDING CURTAINS
- D** LAUFWAGEN MIT ZWEI LAUFRÄDERN FÜR VORHANG, KUGELGELAGERT
- F** CHARIOT DEUX ROUES À ROULEMENT OUVERT POUR RIDEAUX COULISSANTS
- E** CARRIL DE RODAMIENTO ABIERTO DE DOS RUEDAS PARA CORTINAS CORREDERAS
- I** CARRELLO A CUSCINETTI APERTI, CON DUE RUOTE, PER TENDE SCORREVOLI

- RUS** ТЕЛЕЖКА ДВУХРОЛИКОВАЯ ШАРИКОВАЯ ДЛЯ РАЗДВИЖНЫХ ПОДВЕСНЫХ ЗАНАВЕСОВ И ПЕРЕГОРОДОК
- PL** WÓZEK 2-ROLKOWY Z OTWARTYMI ŁOŻYSKAMI DO ŻALUZJI PRZESUWNYCH
- RO** CĂRUCIOR PE DOUĂ ROȚI LAGĂR DESCHIS PENTRU CORTINELE GLISANTE
- SK** VOZÍK DVOJKOLIESKOVÝ GULÍČKOVÝ PRE POSUVNÉ ZÁVESY A PLACHTY

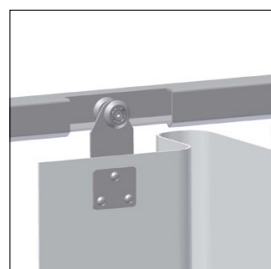


Art.	D1	A	B	C	F	S	GUIDE	CAPACITY	1pc		
	∅	mm						kg	kg	pcs	kg
2 SCTL	24	25	6	92	40	2	STRELA 33	35	0,09	50	4,5

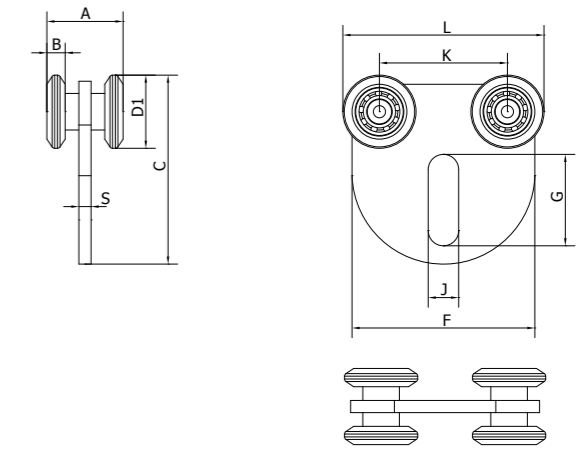


- GB** FIXING PLATE FOR TWO WHEELED OPEN BEARING CARRIAGE FOR SLIDING CURTAINS
- D** FIXIERUNGSPLETTE FÜR LAUFWAGEN 2SCTL
- F** PLATINE DE FIXATION POUR CHARIOT DEUX ROUES À ROULEMENT OUVERT POUR RIDEAUX COULISSANTS
- E** PLATO DE FIJACIÓN PAR CARRIL DE RODAMIENTO ABIERTO DE DOS RUEDAS PARA CORTINAS CORREDERAS
- I** PIASTRA DI FISSAGGIO PER CARRELLO A CUSCINETTI APERTI, CON DUE RUOTE, PER TENDE SCORREVOLI

- RUS** ПЛАСТИНА ДЛЯ ДВУХРОЛИКОВОЙ ШАРИКОВОЙ ТЕЛЕЖКИ 2 SCTL ДЛЯ РАЗДВИЖНЫХ ПОДВЕСНЫХ ЗАНАВЕСОВ И ПЕРЕГОРОДОК
- PL** PŁYTKA MOCUJĄCA DO WÓZKA 2-ROLKOWEGO Z OTWARTYMI ŁOŻYSKAMI DO ŻALUZJI PRZESUWNYCH
- RO** PLACĂ DE FIXARE PENTRU CĂRUCIOR PE DOUĂ ROȚI LAGĂR DESCHIS PENTRU CORTINELE GLISANTE
- SK** PLATŇA PRE VOZÍK 2 SCTL

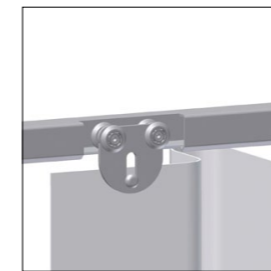


Art.	A	B	S	CARRIAGE	1pc		
	mm				kg	pcs	kg
SCTL	40	34	2	2 SCTL	0,02	50	1

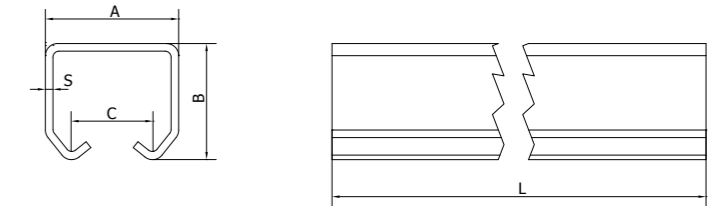


- GB** UNIVERSAL FOUR WHEELED OPEN BEARING CARRIAGE
- D** LAUFWAGEN MIT VIER LAUFRÄDERN KUGELGELAGERT, UNIVERSAL
- F** CHARIOT UNIVERSEL QUATRE ROUES À ROULEMENT OUVERT
- E** UNIVERSAL PARA CARRIL DE RODAMIENTO ABIERTO DE CUATRO RUEDAS
- I** CARRELLO A CUSCINETTI APERTI, CON QUATTRO RUOTE, UNIVERSALE

- RUS** ТЕЛЕЖКА ЧЕТЫРЕХОЛИКОВАЯ ШАРИКОВАЯ УНИВЕРСАЛЬНАЯ
- PL** UNIWERSALNY WÓZEK 4-ROLKOWY Z OTWARTYMI ŁOŻYSKAMI
- RO** CĂRUCIOR PE PATRU ROȚI LAGĂR DESCHIS UNIVERSAL
- SK** VOZÍK ŠTVORKOLIEČKOVÝ GULÍČKOVÝ UNIVERZÁLNY

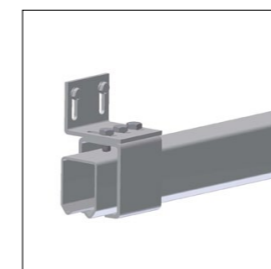


Art.	D1	A	B	C	F	G	J	K	L	S	GUIDE	CAPACITY	1pc		
	∅	mm										kg	kg	pcs	kg
4 SCML	24	25	6	62	60	30	9,4	42	65	4	STRELA 33	60	0,16	20	3,2

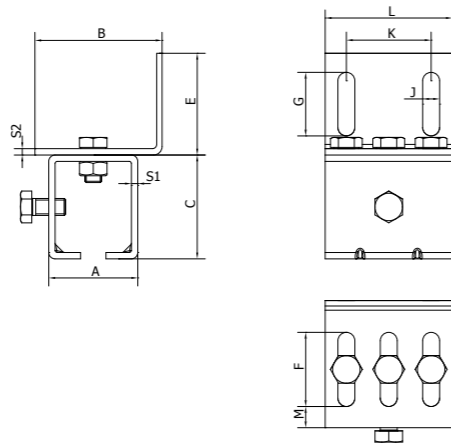


- GB** "C" PROFILE GUIDE FOR SLIDING DOORS AND SHUTTERS
- D** „C“ PROFIL FÜR SCHIEBETÜREN- UND TORE
- F** GUIDE PROFILÉ EN « C » POUR PORTES COULISSANTES ET VOILETS
- E** GUÍA CON PERFIL "C" PARA POSTIGOS Y PUERTAS CORREDERAS
- I** GUIDA CON PROFILO A "C" PER PORTE E SERRANDE SCORREVOLI

- RUS** НАПРАВЛЯЮЩИЙ РЕЛЬС / ПРОФИЛЬ «С» ДЛЯ РАЗДВИЖНЫХ ПОДВЕСНЫХ ДВЕРЕЙ, ВОРОТ И ЖАЛЮЗЕЙ
- PL** SZYNA O PROFILU „C“ DO DRZWI PRZESUWNYCH I ŻALUZJI
- RO** GHIDAJ PROFIL „C“ PENTRU UȘILE GLISANTE ȘI ÎNCHIZĂTOARE
- SK** NOSNÝ „C“ PROFIL PRE POSUVNÉ ZÁVESNÉ DVĚRE, BRÁNY A SVETLOLAMY

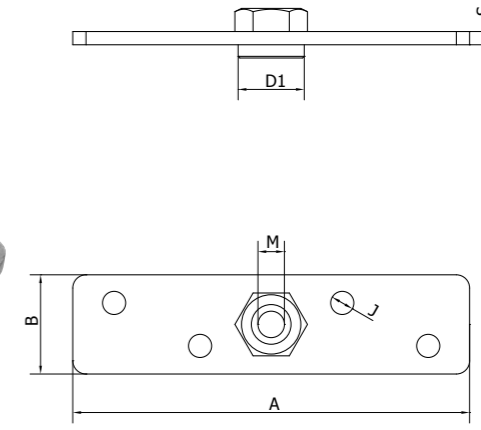
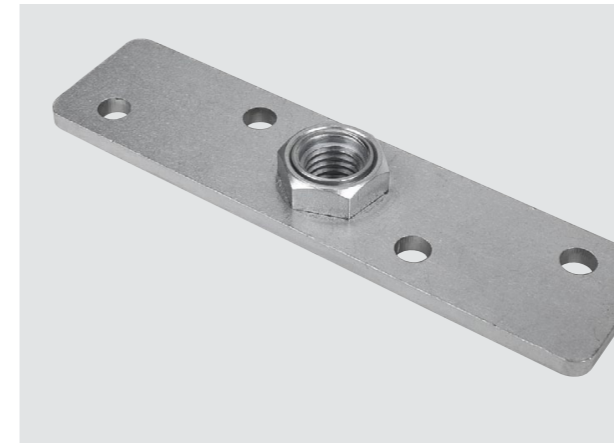


Art.	A	B	C	L	S	CARRIAGE	SURFACE FINISH	1m		
	mm							kg	m	kg
STRELA 33	33	31	19	6000	2	2 SCF / 4 SCF / 2 SC / 4 SC / 2 SCTS / 2 SCTL / 4 SCML	GALVANIZED	1,6	120	192
STRELA 42	42	53	24	6000	2,5	2 SB / 4 SB / 2 SBK / 4 SBK	GALVANIZED	3,2	120	384
STRELA 57	57	67	30	6000	3	2 SA / 4 SA / 2 SAK / 4 SAK	GALVANIZED	4,5	120	540



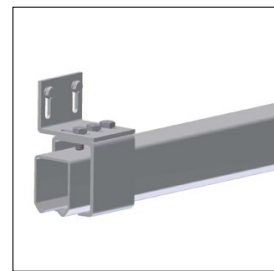
- (GB) ADJUSTABLE WALL SUPPORT BRACKET FOR GUIDE
- (D) HALTERUNG FÜR „C“ PROFIL, SEITLICH REGULIERBAR
- (F) ÉTRIER DE SUPPORT MURAL RÉGLABLE POUR GUIDE
- (E) BASE DE SOPORTE MURAL AJUSTABLE PARA GUÍA
- (I) STAFFA DI SOSTEGNO A PARETE REGOLABILE PER GUIDA

- (RUS) КРОНШТЕЙН НАПРАВЛЯЮЩЕГО РЕЛЬСА «С» БОКОВОЙ, РЕГУЛИРУЮЩИЙСЯ
- (PL) REGULOWANY WSPORNIK ŚCIENNY DO SZYNY
- (RO) CONSOLĂ REGLABILĂ DE SUPORT PE PERETE PENTRU GHIDAJ
- (SK) DRŽIAK NOSNÉHO „C“ PROFILU BOČNÝ, REGULOVATEĽNÝ

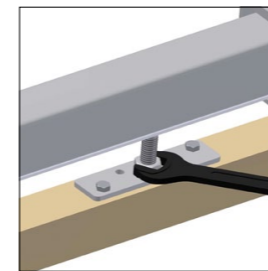


- (GB) HEIGHT ADJUSTABLE SUPPORT PLATE FOR SLIDING DOORS AND SHUTTERS
- (D) FLÜGELHALTERUNG MIT MUTTER, VERSTELLBAR
- (F) PLATINE DE SUPPORT RÉGLABLE EN HAUTEUR POUR PORTES COULISSANTES ET VOILETS
- (E) PLATO DE SOPORTE CON ALTURA REGULABLE PARA POSTIGOS Y PUERTAS CORREDERAS
- (I) PIASTRA DI SOSTEGNO AD ALTEZZA REGOLABILE PER PORTE E SERRANDE SCORREVOLI

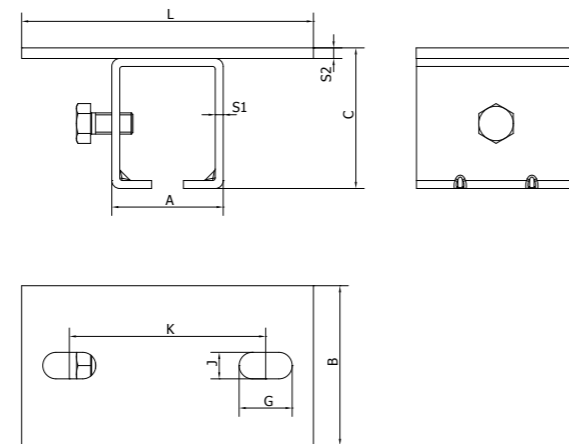
- (RUS) ПЛАСТИНА СОЕДИНИТЕЛЬНАЯ ДЛЯ КРЕПЛЕНИЯ ДВЕРНОГО КРЫЛА С ТЕЛЕЖКОЙ, РЕГУЛИРУЮЩАЯСЯ
- (PL) REGULOWANA W PIONIE PŁYTKA WSPORNIKA DO DRZWI PRZESUWNYCH I ŻALUZJI
- (RO) PLACĂ DE SUPORT REGLABILĂ ÎN ÎNĂLȚIME PENTRU UȘILE GLISANTE ȘI ÎNCHIZĂTOARE
- (SK) SPOJOVACIA DOSKA K UCHYTENIU KRÍDLA A VOZÍKA, REGULOVATEĽNÁ



Art.	A	B	C	E	F	G	J	K	L	M	S1	S2	GUIDE	1pc		
														kg	pcs	kg
	mm													kg	pcs	kg
DB 33	41	60	49	49,5	35	30	8,5	40	60,5	11	3	4	STRELA 33	0,42	10	4,2
DB 42	53	69	72	49,5	35	30	8,5	40	60,5	16	4	4	STRELA 42	0,61	10	6,1
DB 57	65	79	86	49,5	35	30	8,5	40	60,5	16	4	4	STRELA 57	0,73	8	5,8

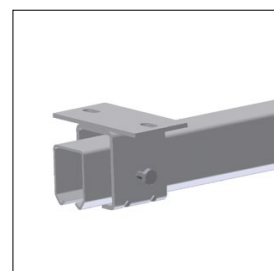


Art.	D1	A	B	J	M	S	CARRIAGE	1pc		
								kg	pcs	kg
	Ø	mm		Ø	mm			kg	pcs	kg
DM 8	20	120	30	6,5	M8	4	2 SCF / 4 SCF / 2 SC / 4 SC	0,13	20	2,6
DM 12	20	120	30	6,5	M12	4	2 SB / 4 SB / 2 SBK / 4 SBK	0,13	20	2,6




- (GB) ADJUSTABLE CEILING SUPPORT BRACKET FOR GUIDE
- (D) HALTERUNG FÜR „C“ PROFIL, OBEN REGULIERBAR
- (F) ÉTRIER DE SUPPORT DE PLAFOND RÉGLABLE POUR GUIDE
- (E) BASE DE SOPORTE DE TECHO AJUSTABLE PARA GUÍA
- (I) STAFFA DI SOSTEGNO A SOFFITTO REGOLABILE PER GUIDA

- (RUS) КРОНШТЕЙН НАПРАВЛЯЮЩЕГО РЕЛЬСА «С» ВЕРХНИЙ, РЕГУЛИРУЮЩИЙСЯ
- (PL) REGULOWANY WSPORNIK SUFITOWY DO SZYNY
- (RO) CONSOLĂ REGLABILĂ DE SUPORT PE TAVAN PENTRU GHIDAJ
- (SK) DRŽIAK NOSNÉHO „C“ PROFILU HORNÝ, REGULOVATEĽNÝ



Art.	A	B	C	G	J	K	L	S1	S2	GUIDE	1pc		
											kg	pcs	kg
	mm										kg	pcs	kg
DH 33	41	59,5	53	20	10,5	73	109	3	4	STRELA 33	0,43	10	4,3
DH 42	53	59,5	77	20	10,5	83	119	4	4	STRELA 42	0,62	10	6,2
DH 57	65	59,5	92	20	10,5	93	129	4	4	STRELA 57	0,73	8	5,8



Sliding heavy doors

Schiebetore

Portes coulissantes lourdes

Puertas correderas pesadas

Porte scorrevoli pesanti

Раздвижные промышленные ворота

Ciężkie drzwi przesuwne

Uși glisante grele

Posuvné brány

Sliding heavy doors

Раздвижные промышленные ворота

Schiebetore

Ciężkie drzwi przesuwne

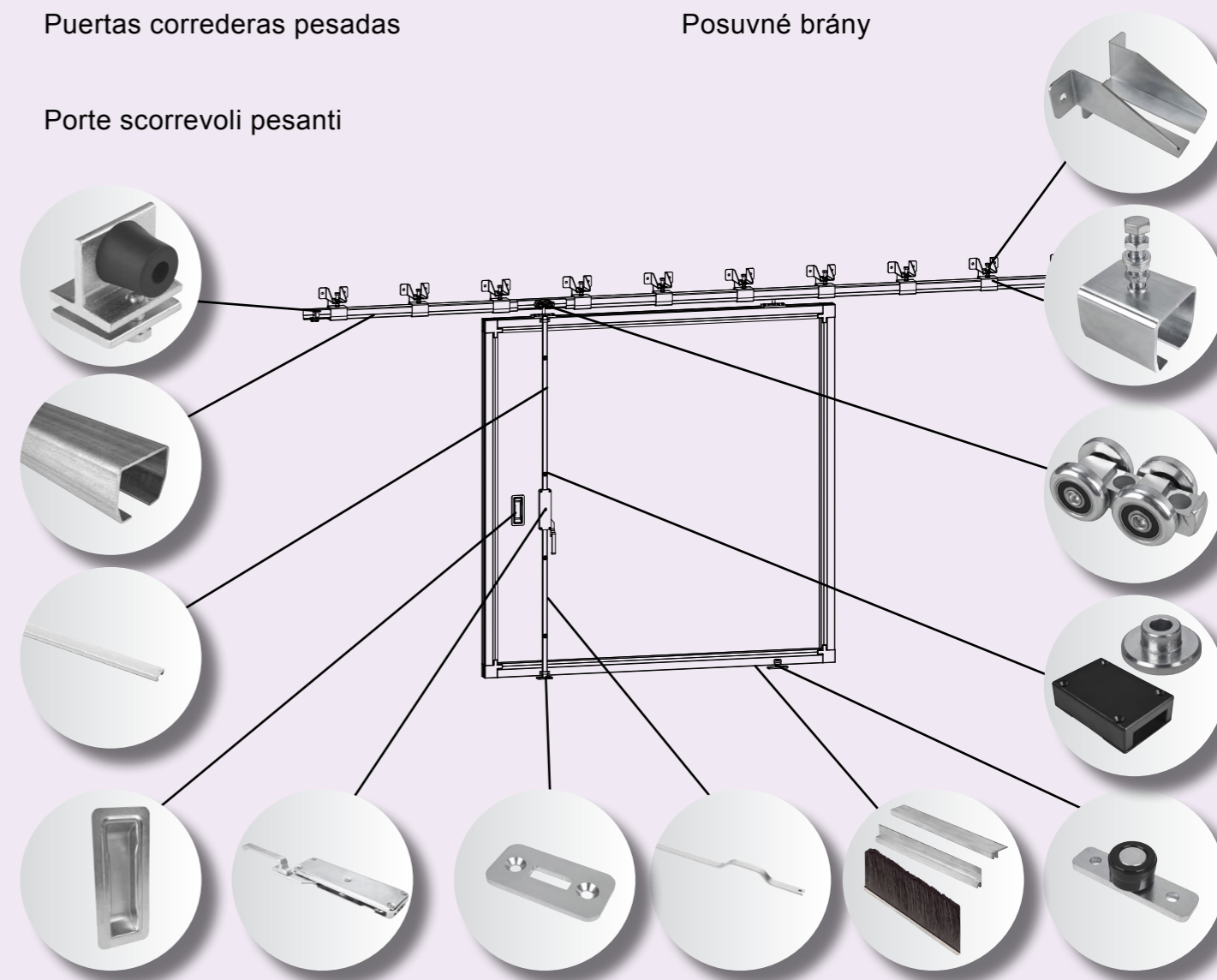
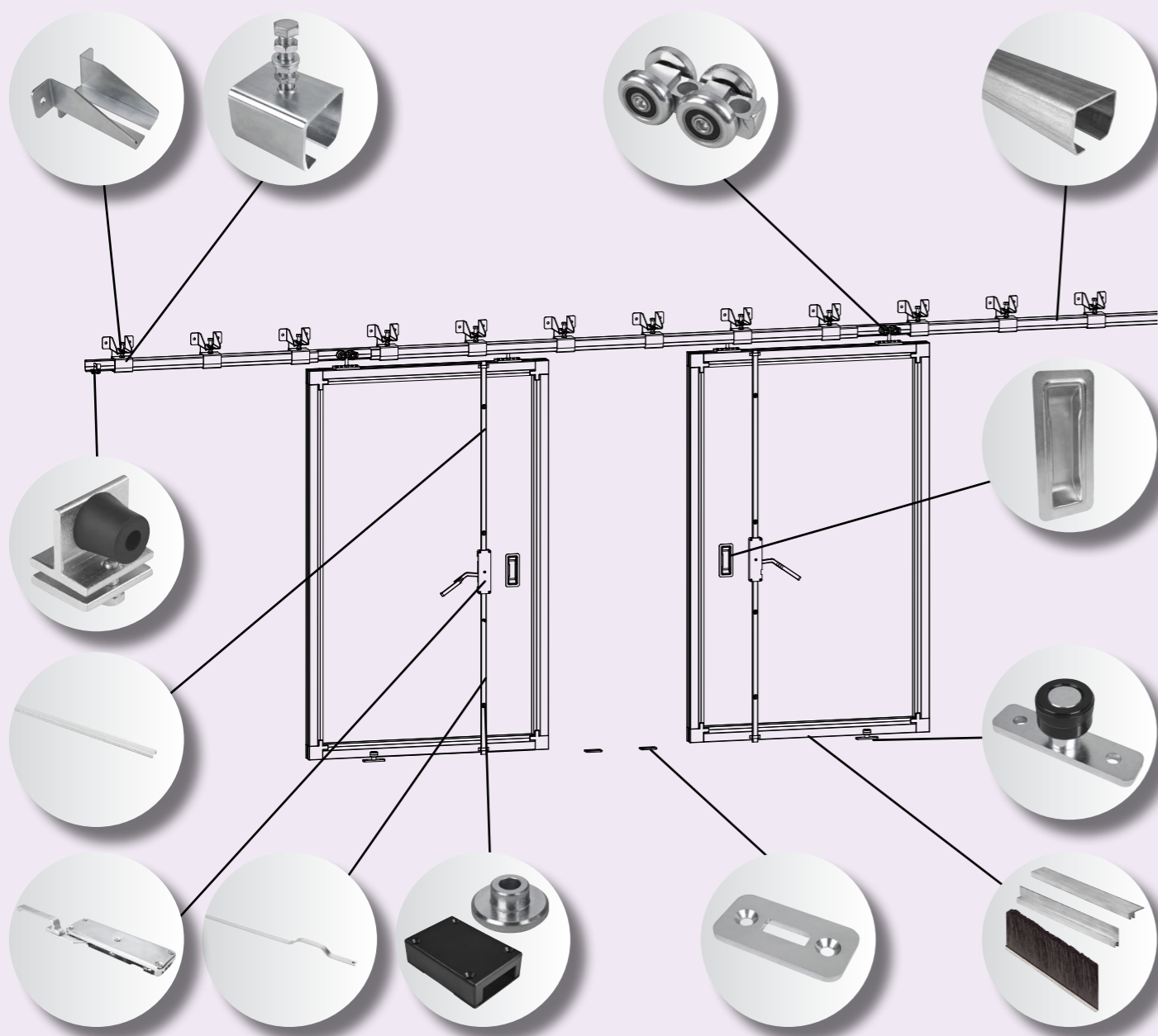
Portes coulissantes lourdes

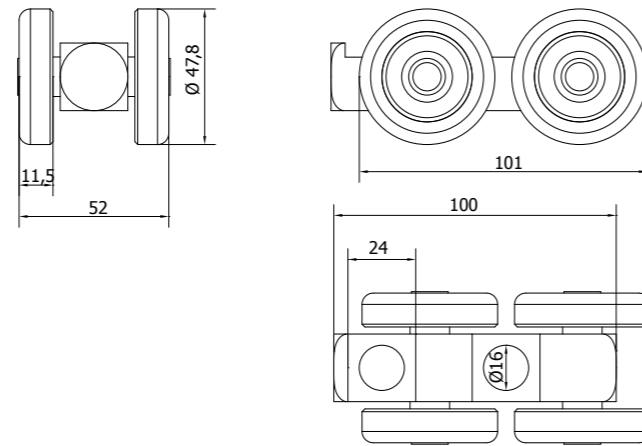
Uși glisante grele

Puertas correderas pesadas

Posuvné brány

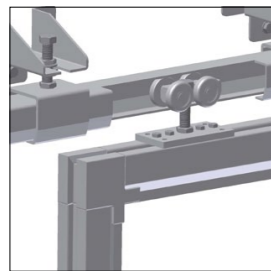
Porte scorrevoli pesanti



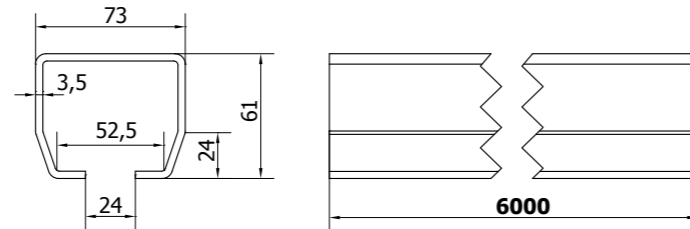
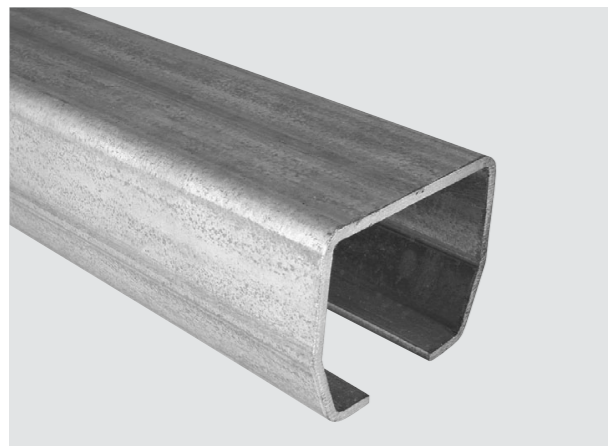


- (GB)** FOUR WHEELED CARRIAGE FOR SLIDING DOORS
- (D)** LAUFWAGEN MIT VIER LAUFRÄDERN FÜR FALT- UND SCHIEBETORE
- (F)** CHARIOT QUATRE ROUES POUR PORTES COULISSANTES
- (E)** CARRIL DE CUATRO RUEDAS PARA PUERTAS CORREDERAS
- (I)** CARRELLO A QUATTRO RUOTE PER PORTE SCORREVOLI

- (RUS)** ТЕЛЕЖКА ЧЕТЫРЕХОЛИКОВАЯ ПОДШИПНИКОВАЯ ДЛЯ РАЗДВИЖНЫХ ПОДВЕСНЫХ ПРОМЫШЛЕННЫХ ВОРОТ
- (PL)** WÓZEK 4-ROLKOWY DO DRZWI PRZESUWNYCH
- (RO)** CĂRUCIOR PE PATRU ROTI PENTRU UȘILE GLISANTE
- (SK)** VOZÍK ŠTVORKOLIEČKOVÝ LOŽISKOVÝ PRE POSUVNÚ ZÁVESNÚ BRÁNU

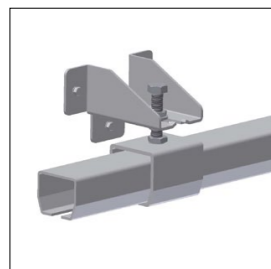


Art.	GUIDE	CAPACITY	1 pc		
		kg	kg	pcs	kg
SPEED C	STAGE SB/SZ	480	0,88	10	8,8

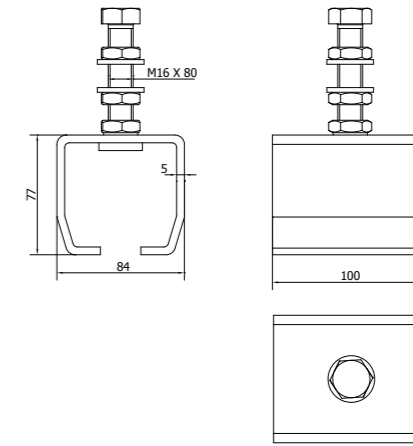


- (GB)** "C" PROFILE GUIDE FOR SLIDING DOORS
- (D)** „C“ PROFIL FÜR FALT- UND SCHIEBETORE
- (F)** GUIDE À PROFIL EN « C » POUR PORTES COULISSANTES
- (E)** GUÍA CON PERFIL "C" PARA PUERTAS CORREDERAS
- (I)** GUIDA CON PROFILO A "C" PER PORTE SCORREVOLI

- (RUS)** НАПРАВЛЯЮЩИЙ РЕЛЬС / ПРОФИЛЬ «С» ДЛЯ РАЗДВИЖНЫХ ПОДВЕСНЫХ ПРОМЫШЛЕННЫХ ВОРОТ
- (PL)** SZYNA O PROFILU „C“ DO DRZWI PRZESUWNYCH
- (RO)** GHIDAJ CU PROFIL „C“ PENTRU UȘILE GLISANTE
- (SK)** NOSNÝ „C“ PROFIL PRE POSUVNÉ ZÁVESNÉ BRÁNY

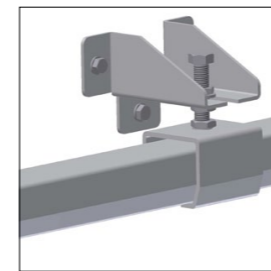


Art.	CARRIAGE	SURFACE FINISH	1 m		
			kg	m	kg
STAGE SZ	SPEED C	GALVANIZED	5,5	192	1056

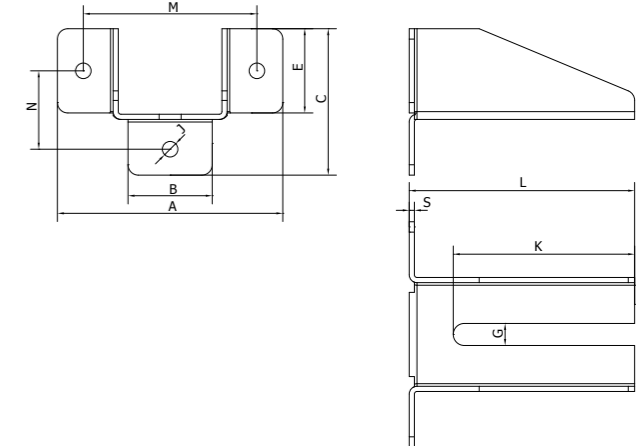


- (GB)** ADJUSTABLE GUIDE SUPPORT
- (D)** HALTERUNG FÜR „C“ PROFIL, REGULIERBAR
- (F)** SUPPORT DE GUIDE RÉGLABLE
- (E)** SOPORTE DE GUÍA AJUSTABLE
- (I)** SOSTEGNO PER GUIDA REGOLABILE

- (RUS)** КРОНШТЕЙН ДЛЯ НАПРАВЛЯЮЩЕГО РЕЛЬСА «С» ВЕРХНИЙ, РЕГУЛИРУЮЩИЙСЯ
- (PL)** REGULOWANY UCHWYT SZYNY
- (RO)** SUPORT GHIDAJ REGLABIL
- (SK)** DRŽIAK NOSNÉHO „C“ PROFILU HORNÝ, REGULOVATEĽNÝ

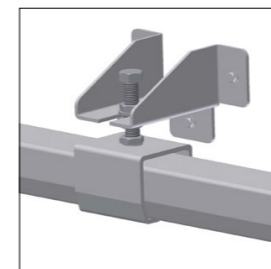


Art.	GUIDE	1 pc		
		kg	pcs	kg
DC 70	STAGE SB/SZ	1,3	8	10,4

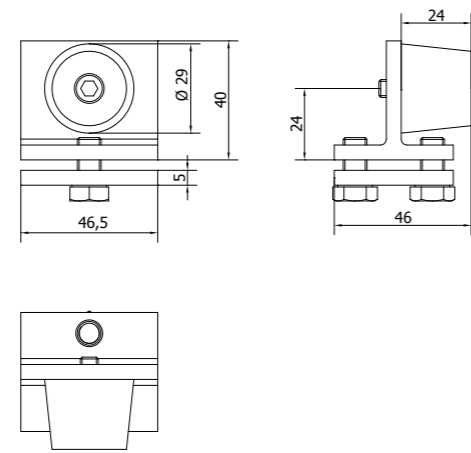
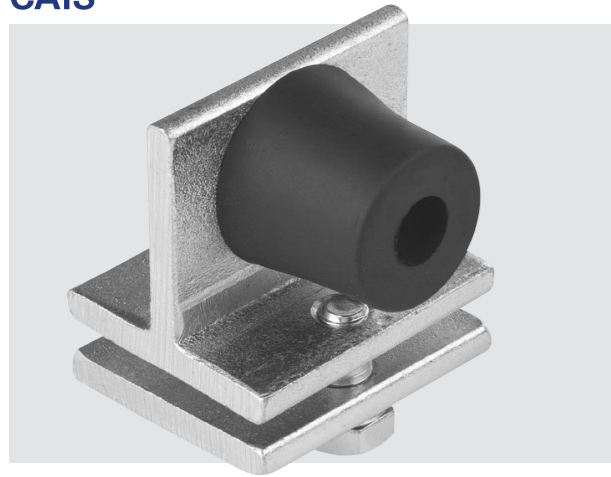


- (GB)** ADJUSTABLE BRACKET FOR GUIDE SUPPORT
- (D)** KONSOLE FÜR SCHIENENHALTERUNG
- (F)** ÉTRIER RÉGLABLE POUR SUPPORT DE GUIDE
- (E)** BASE AJUSTABLE PARA SOPORTE DE GUÍA
- (I)** STAFFA REGOLABILE PER SOSTEGNO DELLA GUIDA

- (RUS)** КРЕПЕЖНАЯ КОНСОЛЬ КРОНШТЕЙНА ДЛЯ НАПРАВЛЯЮЩЕГО РЕЛЬСА «С»
- (PL)** REGULOWANY WSPORNIK DO UCHWYTU SZYNY
- (RO)** CONSOLĂ REGLABILĂ DE SUPORT PENTRU GHIDAJ
- (SK)** KONZOLA PRE DRŽIAK NOSNÝCH „C“ PROFILOV

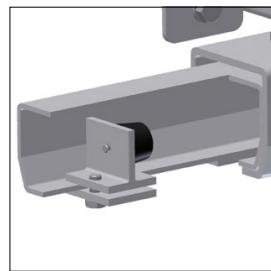


Art.	L	A	B	C	E	G	J	K	M	N	SUPPORT	1 pc		
	mm											kg	pcs	kg
KHL 140	140	172	65	113	65	17	12	117	132	60	DC 70	0,97	8	7,76
KHL 180	175	172	65	113	65	17	12	142	132	60	DC 70	1,16	6	6,96

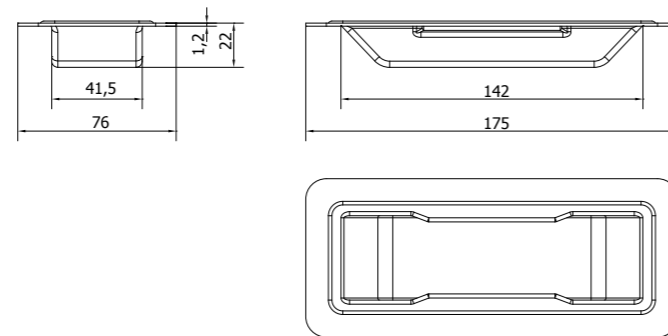


- (GB)** INTERNAL GUIDE END STOP
- (D)** INNENANSCHLAG FÜR „C“ PROFIL
- (F)** BUTÉE INTERNE POUR GUIDE
- (E)** TOPE FINAL DE GUÍA INTERNA
- (I)** FERMO DI FINE CORSA DELLA GUIDA INTERNA

- (RUS)** ВНУТРЕННИЙ ОГРАНИЧИТЕЛЬ НАПРАВЛЯЮЩЕГО РЕЛЬСА «С»
- (PL)** WEWNĘTRZNY ODBOJNIK SZYNY
- (RO)** GHIDAJ OPRITOR CURSĂ INTERN
- (SK)** DORAZ VNÚTORNÝ PRE NOSNÝ „C“ PROFIL



Art.	GUIDE	1Pc		
		kg	pcs	kg
FINISH S	STAGE SB/SZ	0,24	20	4,8

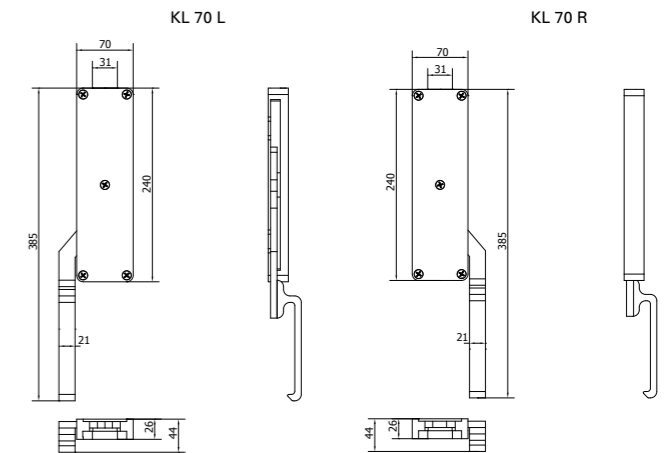


- (GB)** EMBEDDED HANDLE
- (D)** MUSCHELGRIF
- (F)** POIGNÉE INTÉGRÉE
- (E)** ASA INTEGRADA
- (I)** MANIGLIA AD INCASSO

- (RUS)** РУЧКА УТОПЛЕННАЯ
- (PL)** UCHWYT WPUSZCZANY
- (RO)** MÂNER ÎNCASTRAT
- (SK)** MADLO ZAPUSTENÉ



Art.	1pc		
	kg	pcs	kg
MS 40	0,18	20	3,6

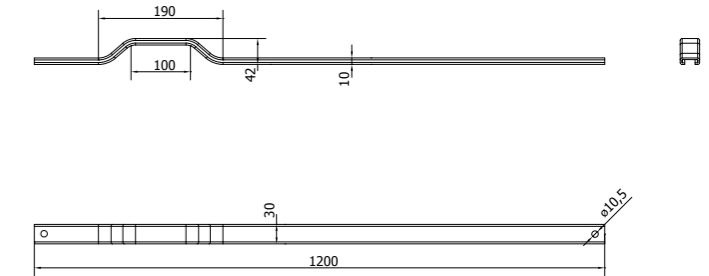
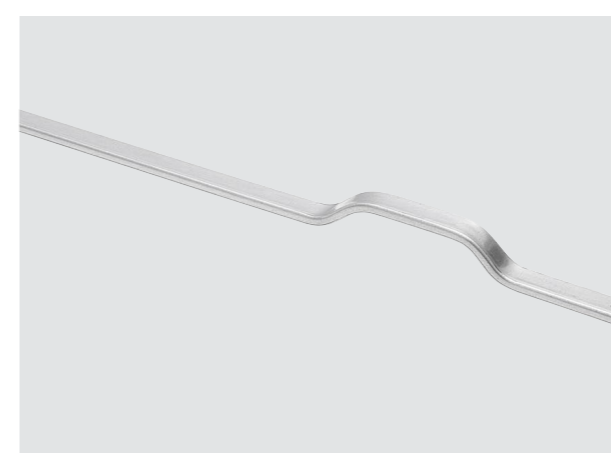


- (GB)** VERTICAL LOCK FOR SLIDING DOORS
- (D)** TRIEBRIEGEL
- (F)** SERRURE VERTICALE POUR PORTES COULISSANTES
- (E)** BLOQUEO VERTICAL PARA PUERTAS CORREDERAS
- (I)** SERRATURA VERTICALE PER PORTE SCORREVOLI

- (RUS)** ЗАТВОР ВЕРТИКАЛЬНЫЙ ДЛЯ РАЗДВИЖНЫХ ПОДВЕСНЫХ ПРОМЫШЛЕННЫХ ВОРОТ
- (PL)** ZAMEK PIONOWY DO DRZWI PRZESUWNYCH
- (RO)** BLOCAJ VERTICAL PENTRU UȘILE GLISANTE
- (SK)** KĽUČKA S VERTIKÁLNYM POHYBOM PRE POSUVNÉ ZÁVESNÉ BRÁNY



Art.	ROD	1pc		
			kg	pcs
KL 70 L	TL 30/TL 40	1,4	5	7
KL 70 R	TL 30/TL 40	1,4	5	7

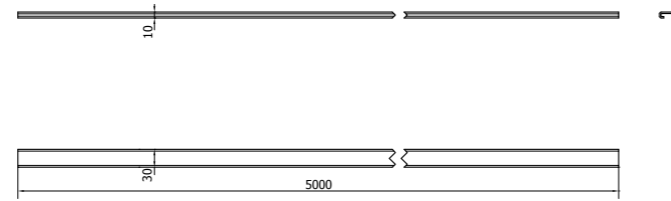


- (GB)** LOWER VERTICAL LOCKING ROD FOR SLIDING DOORS
- (D)** STANGE FÜR TRIEBRIEGEL
- (F)** TIGE DE FERMETURE VERTICALE INFÉRIEURE POUR PORTES COULISSANTES
- (E)** VARILLA DE BLOQUEO VERTICAL INFERIOR PARA PUERTAS CORREDERAS
- (I)** ASTA DI BLOCCAGGIO VERTICALE INFERIORE, PER PORTE SCORREVOLI

- (RUS)** НИЖНЯЯ ЗАКРЫВАЮЩАЯ РЕЙКА ДЛЯ ВЕРТИКАЛЬНОГО ЗАТВОРА
- (PL)** DOLNY PIONOWY PRĘT BLOKUJĄCY DO DRZWI PRZESUWNYCH
- (RO)** TIJĂ BLOCAJ VERTICALĂ INFERIOARĂ PENTRU UȘILE GLISANTE
- (SK)** TYČ ZATVÁRACIA SPODNÁ PRE KĽUČKU S VERTIKÁLNYM POHYBOM

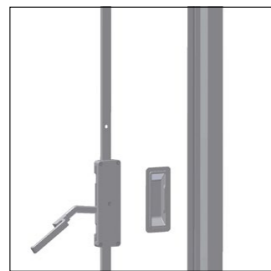


Art.	LOCK	1pc		
		kg	pcs	kg
TL 30	KL 70 L/R	0,98	1	0,98

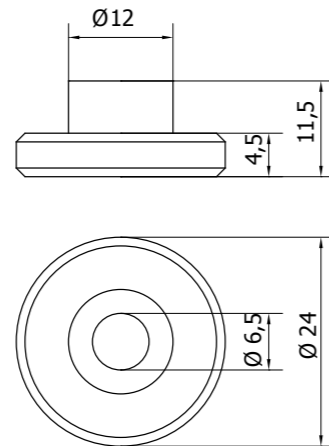


- GB** UPPER VERTICAL LOCKING ROD FOR SLIDING DOORS
- D** UNTERE SCHLIESSSTANGE FÜR TRIEBRIEGEL
- F** TIGE DE FERMETURE VERTICALE SUPÉRIEURE POUR PORTES COULISSANTES
- E** VARILLA DE BLOQUEO VERTICAL SUPERIOR PARA PUERTAS CORREDERAS
- I** ASTA DI BLOCCAGGIO VERTICALE SUPERIORE, PER PORTE SCORREVOLI

- RUS** ВЕРХНЯЯ ЗАКРЫВАЮЩАЯ РЕЙКА ДЛЯ ВЕРТИКАЛЬНОГО ЗАТВОРА
- PL** GÓRNY PIONOWY PRĘT BLOKUJĄCY DO DRZWI PRZESUWNYCH
- RO** TIJĂ BLOCAJ VERTICALĂ SUPERIOARĂ PENTRU UȘILE GLISANTE
- SK** TYČ ZATVÁRACIA HORNÁ PRE KĽUČKU S VERTIKÁLNYM POHYBOM

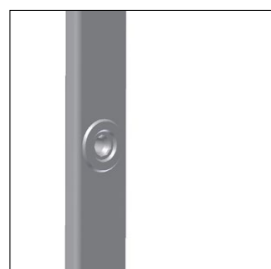


Art.	LOCK	1pc		
		kg	pcs	kg
TL 40	KL 70 L/R	4,1	1	4,1

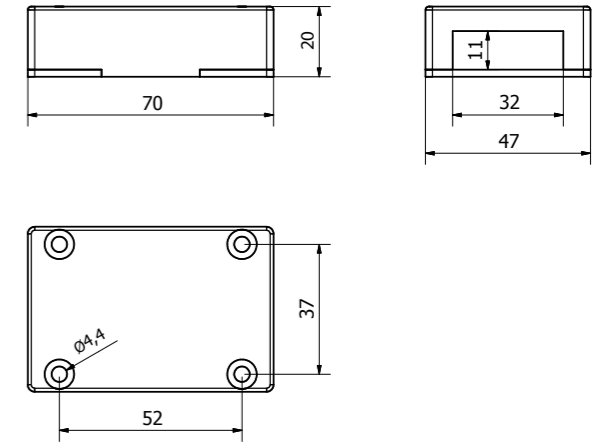
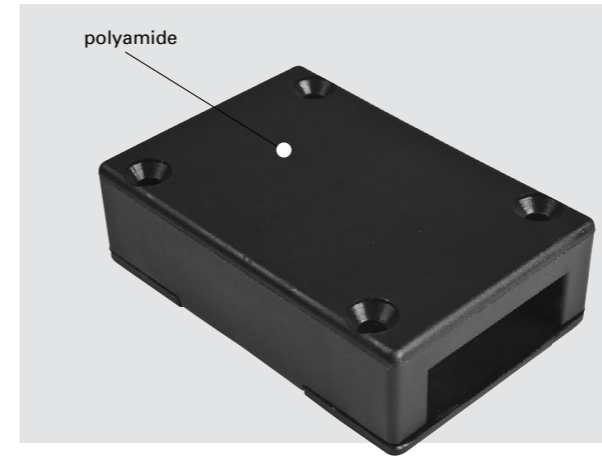


- GB** GUIDE FOR UPPER AND LOWER VERTICAL LOCKING ROD
- D** FÜHRUNG FÜR FÜHRUNGSSTANGE
- F** GUIDE POUR TIGE DE FERMETURE VERTICALE SUPÉRIEURE ET INFÉRIEURE
- E** GUÍA PARA VARILLA DE BLOQUEO VERTICAL SUPERIOR E INFERIOR
- I** GUIDA PER ASTA DI BLOCCAGGIO VERTICALE SUPERIORE E INFERIORE

- RUS** НАПРАВЛЯЮЩИЙ КРОНШТЕЙН ДЛЯ НИЖНЕЙ И ВЕРХНЕЙ ВЕРТИКАЛЬНОЙ ЗАКРЫВАЮЩЕЙ РЕЙКИ
- PL** PROWADNICA GÓRNEGO I DOLNEGO PIONOWEGO PRĘTA BLOKUJĄCEGO
- RO** GHIDAJ PENTRU TIJA DE BLOCARE VERTICALĂ INFERIOARĂ ȘI SUPERIOARĂ
- SK** VODÍTKO PRE TYČ SPODNÉ A HORNÉ

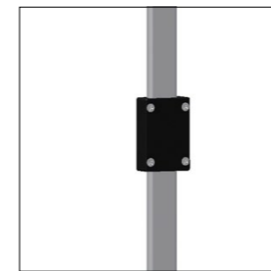


Art.	ROD	1pc		
		kg	pcs	kg
TL 50	TL 30/TL 40	0,01	4	0,04

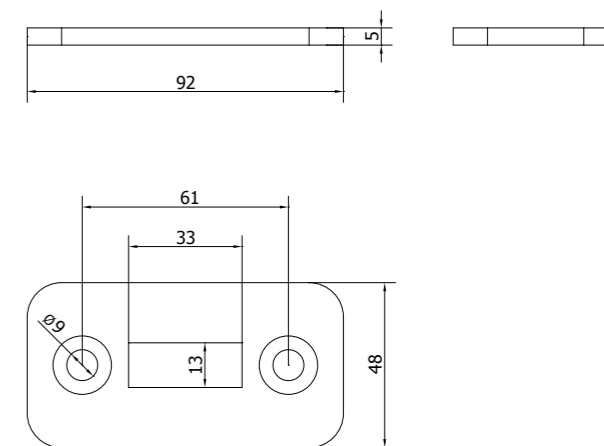
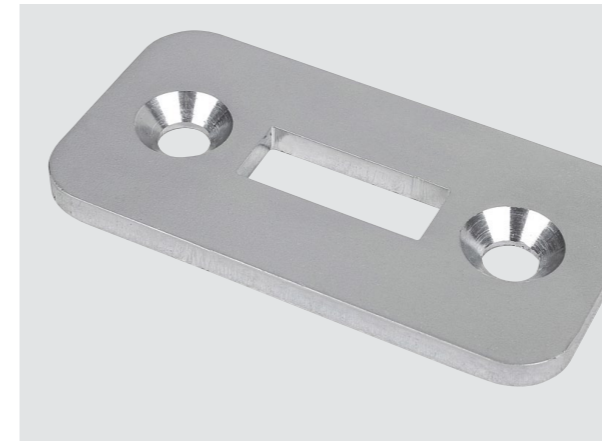


- GB** GUIDE FOR UPPER AND LOWER VERTICAL LOCKING ROD
- D** FÜHRUNG FÜR FÜHRUNGSSTANGE
- F** GUIDE POUR TIGE DE FERMETURE VERTICALE SUPÉRIEURE ET INFÉRIEURE
- E** GUÍA PARA VARILLA DE BLOQUEO VERTICAL SUPERIOR E INFERIOR
- I** GUIDA PER ASTA DI BLOCCAGGIO VERTICALE SUPERIORE E INFERIORE

- RUS** НАПРАВЛЯЮЩИЙ КРОНШТЕЙН ДЛЯ НИЖНЕЙ И ВЕРХНЕЙ ВЕРТИКАЛЬНОЙ ЗАКРЫВАЮЩЕЙ РЕЙКИ
- PL** PROWADNICA GÓRNEGO I DOLNEGO PIONOWEGO PRĘTA BLOKUJĄCEGO
- RO** GHIDAJ PENTRU TIJA DE BLOCARE VERTICALĂ INFERIOARĂ ȘI SUPERIOARĂ
- SK** VODÍTKO PRE TYČ SPODNÉ A HORNÉ

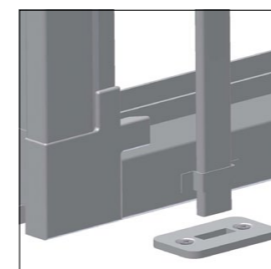


Art.	ROD	1pc		
		kg	pcs	kg
TL 70	TL 30/TL 40	0,01	4	0,04

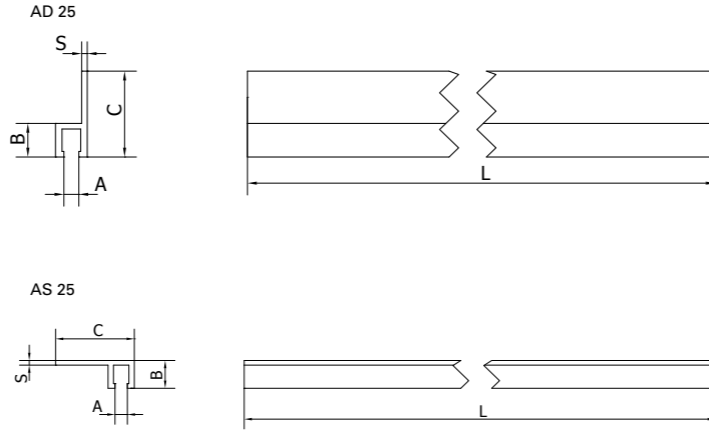
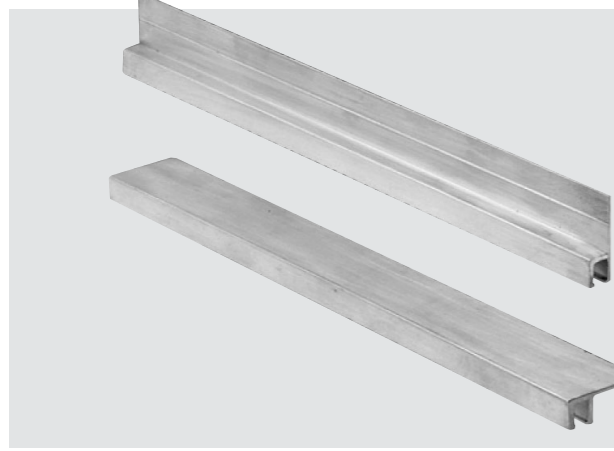


- GB** END STOP FOR LOWER VERTICAL LOCKING ROD
- D** BODENHALTERUNG FÜR TORSTANGE
- F** BUTÉE POUR TIGE DE FERMETURE VERTICALE INFÉRIEURE
- E** TOPE FINAL PARA VARILLA DE BLOQUEO VERTICAL INFERIOR
- I** FERMO DI FINE CORSA PER ASTA DI BLOCCAGGIO VERTICALE INFERIORE

- RUS** УЛАВЛИВАТЕЛЬ НИЖНЕЙ ВЕРТИКАЛЬНОЙ ЗАКРЫВАЮЩЕЙ РЕЙКИ
- PL** OGRANICZNIK DOLNEGO PIONOWEGO PRĘTA BLOKUJĄCEGO
- RO** OPRITOR DE CURSĂ PENTRU TIJA DE BLOCARE INFERIOARĂ VERTICALĂ
- SK** ZÁPADKA PRE SPODNÚ TYČ

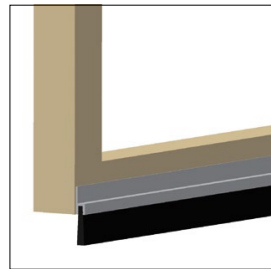


Art.	ROD	1pc		
		kg	pcs	kg
TL 90	TL 30/TL 40	0,13	20	2,6

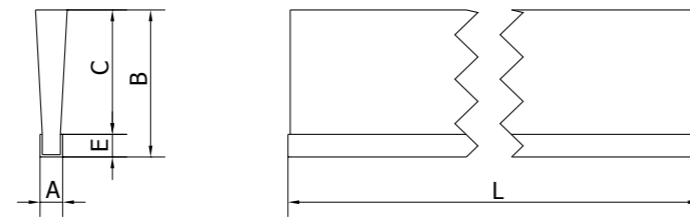


- (GB)** FORMED HOLDER FOR DOOR BRUSH SEALER
- (D)** LEISTE FÜR AUFNAHME EINER BÜRSTE
- (F)** SUPPORT PROFILÉ POUR BAS DE PORTE BROSSE
- (E)** SOPORTE PERFILADO PARA SELLADOR DE CEPILLO DE PUERTA
- (I)** SOSTEGNO CONFORMATO PER GUARNIZIONE A SPAZZOLA DELLA PORTA

- (RUS)** ПЛАНКА ДЛЯ КРЕПЛЕНИЯ ЩЕТКИ
- (PL)** KSZTAŁTOWY UCHWYT SZCZOTKI USZCZELNIAJĄCEJ DRZWI
- (RO)** SUPORT MODELAT PENTRU ETANȘARE DE TIP PERIE A UȘII
- (SK)** LIŠTA PRE FIXÁCIU TESNIAČEJ KEFY

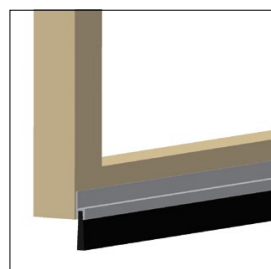


Art.	C	A	B	S	L	BRUSH	1pc		
							kg	pcs	kg
AD 25	25	3,4	9	1,5	1	BD 25/35/45	0,15	1	0,15
AS 25	25	3,4	9	1,5	1	BD 25/35/45	0,15	1	0,15

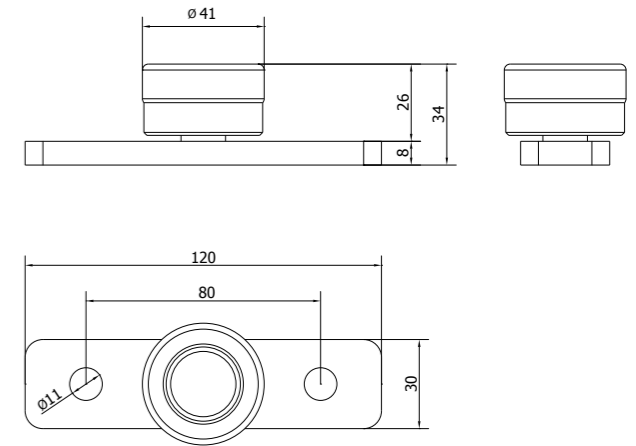
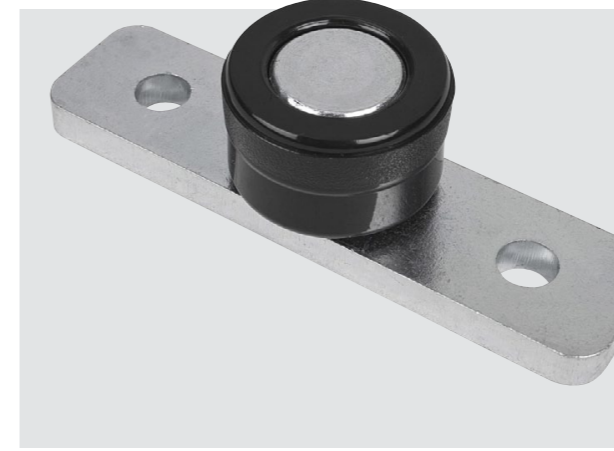


- (GB)** DOOR BRUSH SEALER
- (D)** ABDICHTBÜRSTE FÜR TÜREN UND TORE
- (F)** BAS DE PORTE BROSSE
- (E)** SELLADOR DE CEPILLO DE PUERTA
- (I)** GUARNIZIONE A SPAZZOLA DELLA PORTA

- (RUS)** ЩЕТКА ДЛЯ УПЛОТНЕНИЯ ДВЕРЕЙ И ВОРОТ
- (PL)** SZCZOTKA USZCZELNIAJĄCA DO DRZWI
- (RO)** ETANȘARE DE TIP PERIE A UȘII
- (SK)** TESNIAČA KEFA PRE UTESNENIE DVERÍ A BRÁN

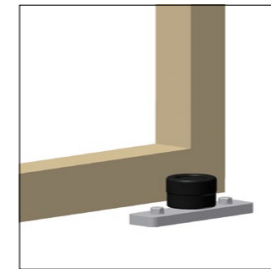


Art.	B	A	C	E	L	HOLDER	1pc		
							kg	pcs	kg
BD 25	30	5	25	5	1	AD 25 / AS 25	0,14	1	0,14
BD 35	40	5	35	5	1	AD 25 / AS 25	0,15	1	0,15
BD 45	50	5	45	5	1	AD 25 / AS 25	0,19	1	0,19

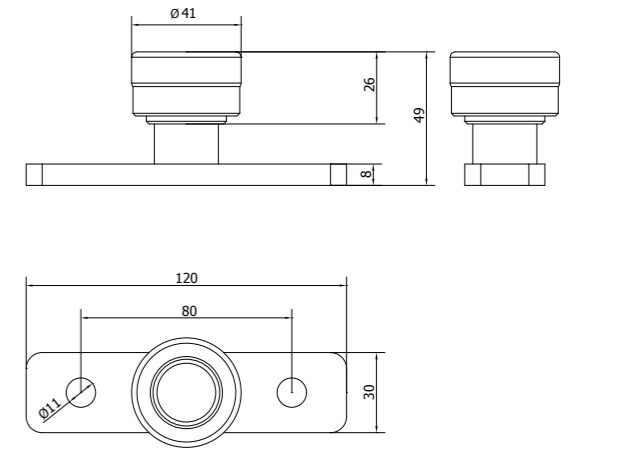
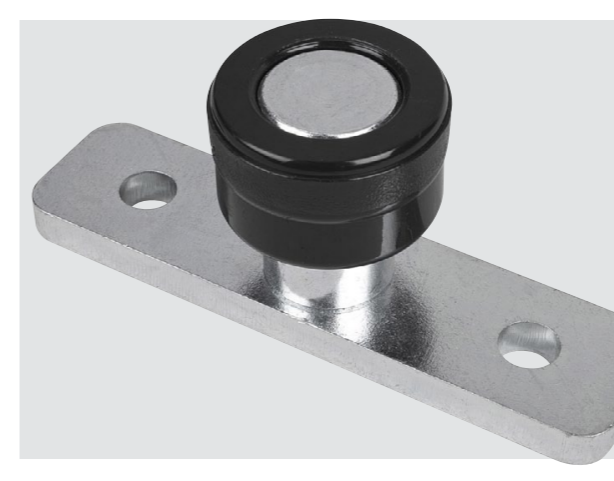


- (GB)** EMBEDDED LOWER GUIDE ROLLER WITH PLATE FOR SLIDING DOORS AND SHUTTERS
- (D)** UNTERE FÜHRUNGSRÖLLE FÜR TÜREN UND TORE
- (F)** GUIDE À ROULEAU INFÉRIEUR INTÉGRÉ AVEC PLATINE POUR PORTES COULISSANTES ET VOLETS
- (E)** RODILLO DE GUÍA INFERIOR INTEGRADA CON PLATO PARA POSTIGOS Y PUERTAS CORREDERAS
- (I)** RULLO PER GUIDA INFERIORE INCORPORATA, CON PIASTRA, PER PORTE E SERRANDE SCORREVOLI

- (RUS)** РОЛИК НИЖНИЙ НАПРАВЛЯЮЩИЙ С ПЛАСТИНОЙ ДЛЯ ДВЕРЕЙ, ВОРОТ И ЖАЛЮЗЕЙ
- (PL)** WBUDOWANA DOLNA ROLKA PROWADZĄCA Z PŁYTKĄ DO DRZWI PRZESUWNYCH I ŻALUZJI
- (RO)** ROLĂ INFERIOARĂ ÎNCASTRATĂ CU PLACĂ PENTRU UȘILE GLISANTE ȘI ÎNCHIZĂTOARE
- (SK)** KLDKA SPODNÁ VODIACA S PŁATŇOU PRE DVERE, BRÁNY A SVETLOLAMY

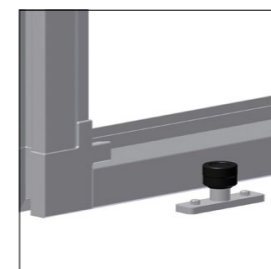


Art.	1pc	1pc	
		kg	pcs
RS 25	0,3	20	6



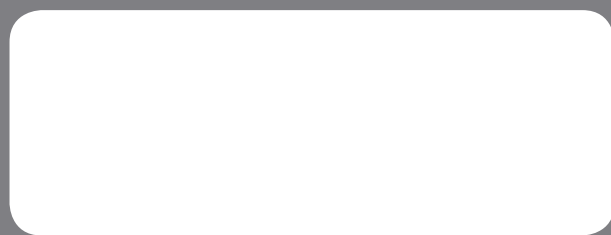
- (GB)** EMBEDDED LOWER GUIDE ROLLER WITH PLATE FOR SLIDING DOORS AND SHUTTERS
- (D)** UNTERE FÜHRUNGSRÖLLE FÜR TÜREN UND TORE
- (F)** GUIDE À ROULEAU INFÉRIEUR INTÉGRÉ AVEC PLATINE POUR PORTES COULISSANTES ET VOLETS
- (E)** RODILLO DE GUÍA INFERIOR INTEGRADA CON PLATO PARA POSTIGOS Y PUERTAS CORREDERAS
- (I)** RULLO PER GUIDA INFERIORE INCORPORATA, CON PIASTRA, PER PORTE E SERRANDE SCORREVOLI

- (RUS)** РОЛИК НИЖНИЙ НАПРАВЛЯЮЩИЙ С ПЛАСТИНОЙ ДЛЯ ДВЕРЕЙ, ВОРОТ И ЖАЛЮЗЕЙ
- (PL)** WBUDOWANA DOLNA ROLKA PROWADZĄCA Z PŁYTKĄ DO DRZWI PRZESUWNYCH I ŻALUZJI
- (RO)** ROLĂ INFERIOARĂ ÎNCASTRATĂ CU PLACĂ PENTRU UȘILE GLISANTE ȘI ÎNCHIZĂTOARE
- (SK)** KLDKA SPODNÁ VODIACA S PŁATŇOU PRE DVERE, BRÁNY A SVETLOLAMY



Art.	1pc	1pc	
		kg	pcs
RS 40	0,35	20	7





CAIS s.r.o.
Přehradní 199, 763 16 Fryšták - Dolní Ves
Czech Republic
cais@cais.eu

www.cais.eu



EUROPEAN UNION
EUROPEAN REGIONAL DEVELOPMENT FUND
INVESTMENT IN YOUR FUTURE